

Tuletõkkemansett ASTRO COLLAR

TOOTE KIRJELDUS

Tuletõkkemansett "ASTRO COLLAR" koosneb kahest terasest kõrvadega hülsipooldest, mis on täidetud pulbrilise paisuva materjaliga.

Hülsipooled suletakse klambriga. Paisuva materjali paksusest sõltub tuletõkke kestvus kas 2 või 4 tundi.

Tuletõkkemansettide mõõdud on 55 mm, 82 mm, 110 mm ja 160 mm.

Paisuv mansett sisaldab materjali, mis on paigaldatud metallkorpusesse.

Temperatuuri tõustes hakkab materjal paisuma sulgedes toru ärapõlemisel jääva ava.

Tulekindel kuni 4 tundi.

KASUTUSALA

Kasutatakse torustike läbiviikude tulekindlaks tegemiseks.

- vältimaks suitsu, tule ja kuumade gaaside levikut hoones;
- hoone väljapääsude tulekindluse tagamiseks võimalikult pikema aja jooksul;
- põlengu tagajärgede vähendamiseks.

Tuletõkkemansette "ASTRO COLLAR" kasutatakse tule leviku tõkestamiseks pikki PVC, ABS, MDPE ja PP torusid nende läbiviimisel vaheseinu ja põrandaid.

PAIGALDAMINE

Tuletõkkemansett paigaldatakse metall ankrupoldiga või kruvidega seina või lae tuleohtlikumasse poole. Kui ei teata kumb pool on tuleohtlik, paigaldatakse mõlemale poolele.

!!! Mingil juhul ei tohi kasutada plastikust tüübleid.

Võib paigaldada nii saina/lae peale, sisse või pooleldi sisse.

Soovitav on suitsukindluse saavutamiseks manseti ja seina/lae vahe täita paisuva hermeetiku "ASTRO MASTIC'uga".

Tuletõkkemansette "ASTRO COLLAR" paigaldatakse kolmel viisil:

1. Tarindi pinnal (joonis 1);
2. Pooleldi tarindis (joonis 2);
3. Tarindi sees (joonis 3).

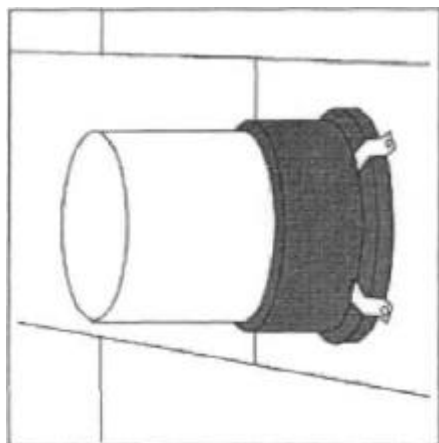
PINDMINE PAIGALDUS

Tuletõkke mansett asetatakse pigistuskambriga varustatud kinnitusriba abil torule pidades silmas, et mansett liibuks tihedalt vastu seina.

Juhul kui sein on krobeline või ebatasane on soovitatav manseti alune pind tasandada kas Astro Montariga või Astro Masticuga. See annab ka hea suitsutõkke.

Märgi manseti küljes olevate kõrvade avad ja puuri 60mm sügavused avad.

Kinnita mansett müüripoltide abil.



Joonis 1

POOLELDI TARINDIS

Paigaldamine on sama kui tarindi sisene paigaldus, ainult mansett jääb pooleldi tarindist välja .



Joonis 2

TARINDI SISENE PAIGALDUS

Tuletõkkemanseti kõrvad murtakse vastu manseti külge ja asetatakse torule. Suletakse kinnitusklamber ja lukatakse piki toru vajalikule sügavusele tarindi sisse. Ava ja tuletõkkemanseti vaheline ala täidetakse kas Peale paigaldamist on mansetid sõltumata paigaldusvormist hooldevabad
Astro Mortari, Astro PU Foam või kiirestikivistuva tsemendiga.



Joonis 3

Peale paigaldamise on mansetid sõltumata paigaldusvormist hooldevabad.

ASTRO COLLAR on toodetud EU-s ja omab ISO EN 9001:2000 sertifikaati.
Tuletõkkesertifikaat: BS Standard 476 part 20 Report WFRC No.C125006.