

RÕHUALANDUSVENTIIL

Art. **3100**

**PN 15 kahe UNI-ISO 228
sisekeermega rõhualandusventiil.
Reguleerimisvahemik 1-4 bar.**

Rõhualandusventiilid sobivad on sobivad kasutamiseks väikestes süsteemides, nagu näiteks kodumajapidamistes. Rõhualandusventiilide paigaldamine kodumajapidamiste veesüsteemidel võimaldab alandada ja stabiliseerida sissetuleva vee survet.



Toodete koguväljal on esitatud kataloogis.



Tehnilised parameetrid

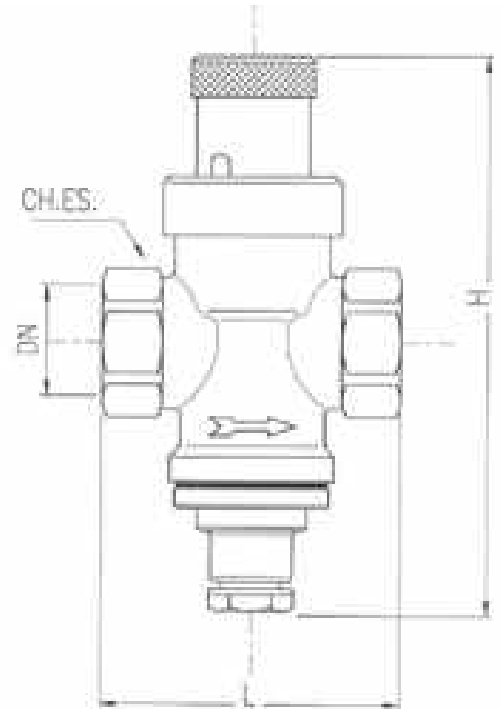
Maksimaalne temperatuur: 80° C
Maksimaalne siserõhk: 15 bar
Reguleerimisvahemik: 1-4 bar
Keermed: sisemised, ISO 228

Kirjeldus	Materjal	Töötlus
Korpus	CW617N-EN12165 messing	Nikeldatud
Sisekomponendid	CW617N-EN12164 messing	-
Kate	CW617N-EN12164 messing	-
Tihend	CW617N-EN12165 messing	-
O-rõngas	Nitriilkummi NBR 70 SH	-
Plastosad	Ultramid© A3K (BASF)	-

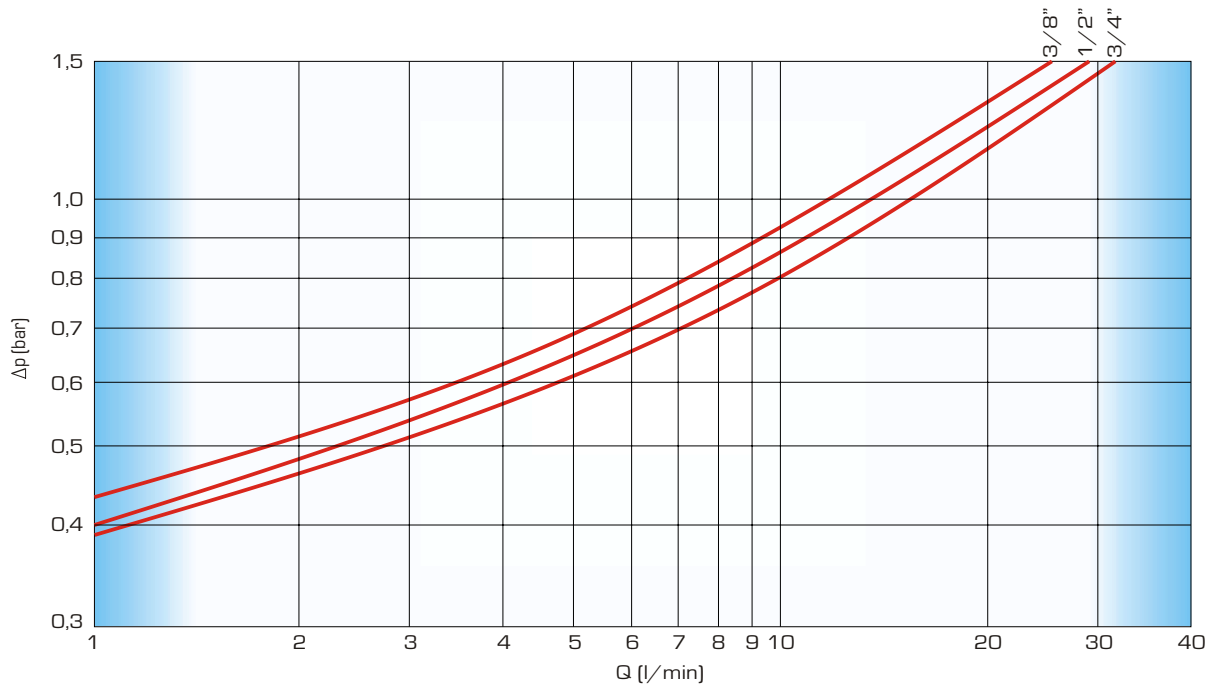
TIEMME Raccorderie S.p.A.-l on õigus muuta sisu igal ajal ja ilma eelneva hoiatusega. Ilma TIEMME Raccorderie S.p.A. kirjaliku loata on kõik reproduktioonid keelatud.

Mõõtude tabel

Mõõt	3/8"	1/2"	3/4"
Ø (DN)	10	15	20
H	112	112	113
L	60	60	60
Ch	26	26	30
PN	15	15	15



Voolu/survelanguse diagramm



Kalibreerimisjuhend



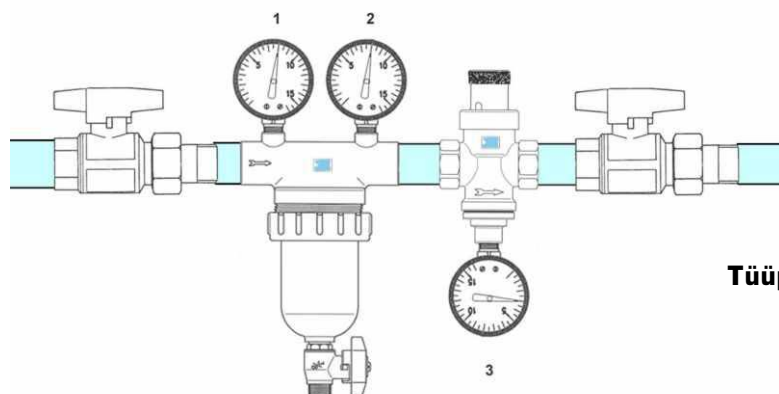
Kõik rõhualandusventiilid on enne pakendamist kontrollitud ning reguleeritud 3 bar rõhule. Väljundrõhku saab paigaldatud ventiili korral kergesti muuta. Väljundrõhu muutmiseks eemaldage plastkate ning reguleerige kruvikeeraja abil kalibreerimiskruvi. Rõhu suurendamiseks keerake kruvi päripäeva ning rõhu vähendamiseks keerake kruvi vastupäeva. Täpseks reguleerimiseks peab süsteem asuma lähedal.

Rõhualandusventiile on võimalik paigaldada nii horisontaal- kui ka vertikaalasendisse tingimusel, et on tagatud juurdepääs ja hea nähtavus. Paigalduskohas peab olema tagatud hea reguleerimise ja hooldamise võimalus. Vee voolusuund ventiilis on tähistatud ventiili korpusel (nooled,...)

Süsteem tuleb projekteerida ja realiseerida nii, et saaks vältida mistahes pingeid, mis võivad kahjustada ventiili, ohustada ventiili tihendust ning takistada ventiili nõuetekohast töötamist.

Enne rõhualandusventiili paigaldamist on soovitatav torustik õhu väljalaskmiseks veega läbi lasta, avades selleks kõik kraanid. Hooldustööde läbiviimise lihtsustamiseks soovitame rõhualandusventiilist üles- ja allavoolu paigaldada sulgemisventiilid. Kõik paigaldustööd tuleb teostada nõuetekohaste tööriistadega. Ühenduste tihendamisel vältige ventiili ja muude tarvikute kahjustamist. Pärast paigaldamist teostage vastavalt tehnilistele spetsifikatsioonidele ja kehtivatele reeglitele ventiilide ja tihendite survekatse. Kui süsteemi vesi on väga saastunud, siis paigaldage torustiku ülesvoolule puhastusfilter. Tiemme Raccorderie Spa ei vastuta kahjude ja/või õnnetusjuhtumite eest, kui nende põhjuseks oli paigalduse mittevastavus kehtivatele tehnilistele ja teaduslikele reeglitele ning Tiemme Raccorderie Spa poolt koostatud juhenditele, kataloogidele ja tehnilisele dokumentatsioonile.

Lisateabe saamiseks pöörduge kohaliku maaletooja poole või otse TIEMME Raccorderie S.p.A poole.



Tüüpiline paigaldamine