

### DESCRIZIONE - DESCRIPTION

Valvola sfera DZR pass. totale F/F leva piatta verde

*DZR full way ball valve F/F green flat steel lever*

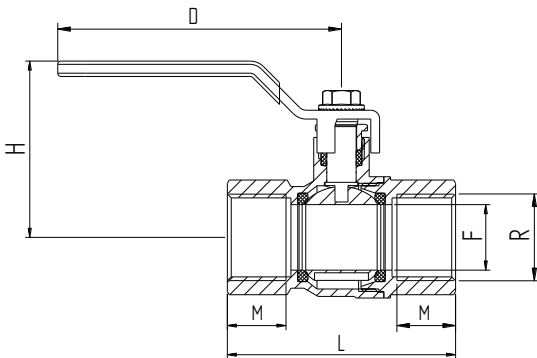
Impieghi: Impianti di riscaldamento, aria compressa, impianti idraulici, pneumatici, oleodinamici, agricoli. Non sono adatte all'uso con acqua potabile.



### CARATTERISTICHE - FEATURES

- corpo, manicotto sfera e asta, in DZR CW602N.
- Premistoppa in ottone CW617N
- sfera lavorata con utensile in diamante, cromata.
- sedi in P.T.F.E. vergine dimensionate con angolo di tenuta di 7° min.
- guarnizione tenuta asta: anello PTFE
- leva di comando in acciaio plastificato verde.
- finitura superficiale gialla.
- filettature ISO 228/1
- TEMP. : -20°C ÷ 120°C
- *DZR CW602N body, bonnet, stem and ball.*
- *brass CW617N stuffing box.*
- *ball ground by diamond-tipped tool, chromium plated.*
- *virgin P.T.F.E. seats with 7° min. tightness angle.*
- *stem tightness: PTFE ring.*
- *Steel lever with green plastic coating.*
- *Brass yellow finishing.*
- *threading to ISO 228/1.*
- *TEMP. : -20°C ÷ 120°C*

### DIMENSIONI PRINCIPALI - LEADING DIMENSIONS



R	1/2	3/4	1	1 ¼	1 ½	2
D	87	87	114	114	140	140
H	47	50	61	68	80	90
L	57	63	75	89	98	119
M	15	16	18	20	21	25
F	15	20	25	32	40	50

### PRESSIONI DI ESERCIZIO A MAX 80°C - WORKING PREASSURES AT 80°C

PN 40	*	*	*				p.s.i. 600
PN 30				*	*	*	p.s.i. 435
	1/2"	3/4"	1"	1 ¼"	1 ½"	2"	

### PERDITE DI CARICO - PRESSURE DROPS

R"	1/2	3/4	1	1 ¼	1 ½	2
Kv	15	30	57.5	94	160	265

$$\Delta P [\text{mm H}_2\text{O}] = 10.000 \times \left[ \frac{G [\text{mc/h}]}{Kv} \right]^2$$