

DESCRIZIONE - DESCRIPTION

Valvola sfera DZR pass. totale M/F leva piatta verde

DZR full way ball valve M/F green flat steel lever

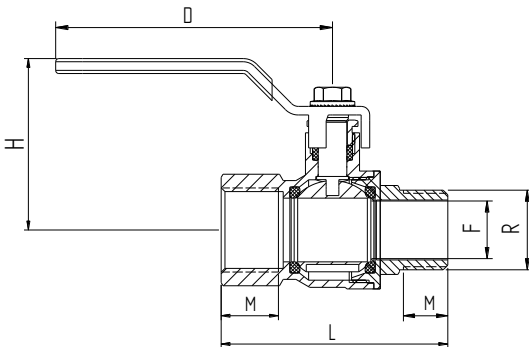
Impieghi: Impianti di riscaldamento, aria compressa, impianti idraulici, pneumatici, oleodinamici, agricoli. Non sono adatte all'uso con acqua potabile.



CARATTERISTICHE - FEATURES

- corpo, manicotto sfera e asta, in DZR CW602N.
- Premistoppa in ottone CW617N
- sfera lavorata con utensile in diamante, cromata.
- sedi in P.T.F.E. vergine dimensionate con angolo di tenuta di 7° min.
- guarnizione tenuta asta: anello PTFE
- leva di comando in acciaio plastificato verde.
- finitura superficiale gialla.
- filettature ISO 228/1
- TEMP. : -20°C ÷ 120°C
- *DZR CW602N body, bonnet ,stem and ball.*
- *brass CW617N stuffing box.*
- *ball ground by diamond-tipped tool, chromium plated.*
- *virgin P.T.F.E. seats with 7° min. tightness angle.*
- *stem tightness: PTFE ring.*
- *Steel lever with green plastic coating.*
- *Brass yellow finishing.*
- *threading to ISO 228/1.*
- *TEMP. : -20°C ÷ 120°C*

DIMENSIONI PRINCIPALI - LEADING DIMENSIONS



R	1/2	3/4	1
D	87	87	114
H	47	50	61
L	60.5	70.5	79.5
M	15	16	18
F	15	20	25

PRESSIONI DI ESERCIZIO A MAX 80°C - WORKING PREASSURES AT 80°C

PN 40	*	*	*	p.s.i. 600
	1/2"	3/4"	1"	

PERDITE DI CARICO - PRESSURE DROPS

R"	1/2	3/4	1"
Kv	15	30	57.5

$$\Delta P [\text{mm H}_2\text{O}] = 10.000 \times \left[\frac{G [\text{mc/ h}]}{Kv} \right]^2$$