

DESCRIZIONE / DESCRIPTION

Valvola a sfera "pesante" a passaggio totale M/F con leva in alluminio T, e in acciaio ST.

Full way heavy duty ball valve M/F with flat steel lever and aluminium T handle

FOTO / PICTURE



1220STN



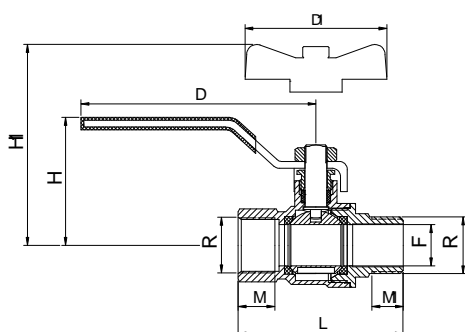
1220TN



CARATTERISTICHE / FEATURES

- corpo, sfera, asta e premistoppa in ottone CW617N.
- sfera lavorata con utensile in diamante, cromata.
- sedi in P.T.F.E. vergine dimensionate con angolo di tenuta di 7° min.
- guarnizione tenuta asta: doppio o-r in gomma NBR e anello in PTFE.
- leva di comando in alluminio plastificato con resina epossidica rossa (T) leva in acciaio plastificato rosso (ST).
- finitura superficiale sabbiata nichelata, filettature gialle
- filettature ISO 7/1
- PN 40, max. temp. -20°+140°C
- brass CW617N body, ball, stem & stuffing box.
- ball ground by diamond-tipped tool, chromium plated.
- virgin P.T.F.E. seats with 7° min. tightness angle.
- stem tightness: double NBR rubber o-ring and PTFE ring.
- aluminium lever with red epossidic coating (T), steel lever with red plastic coating (ST).
- Nickel plated finishing with yellow threads.
- threading to ISO 7/1.
- PN 40, max. temp. -20°+ 140°C

DIMENSIONI PRINCIPALI / LEADING DIMENSIONS



R	1/2	3/4	1	1 1/4	1 1/2	2
D	85	85	114	142	142	150
D1	54	54	70	-	-	-
H1	37.5	40.5	51	-	-	-
H	51	54	62	76	81	89
L	65	76	86	101	111	133
M	17	19	22	25	25	28
F	15	20	25	32	40	50

PRESSIONI DI ESERCIZIO A MAX 80°C / WORKING PREASSURES AT 80°C

PN 40	*	*	*	*	*	*					p.s.i. 600
PN 30											p.s.i. 435
PN 25											p.s.i. 350
PN 20											p.s.i. 300
PN 16											p.s.i. 250
PN 10											p.s.i. 150
	3/8"	1/2"	3/4"	1"	1 1/4"	1 1/2"	2"	2 1/2"	3"	4"	

PERDITE DI CARICO / PRESSURE DROPS

R"	3/8	1/2	3/4	1	1 1/4	1 1/2	2	2 1/2	3	4
Kv	-	15	30	57,5	94	160	265	-	-	-

$$\Delta P [\text{mm H}_2\text{O}] = 10.000 \times \left[\frac{G [\text{mc/h}]}{Kv} \right]^2$$

**Diagramma Pressione-Temperatura
Pressure - Temperature diagram**

