

DESCRIZIONE / DESCRIPTION

Valvola a sfera gas a passaggio totale F/F con leva certificata EN331

Gas Full way heavy duty ball valve F/F with lever EN331 certified

FOTO / PICTURE



3040 STG

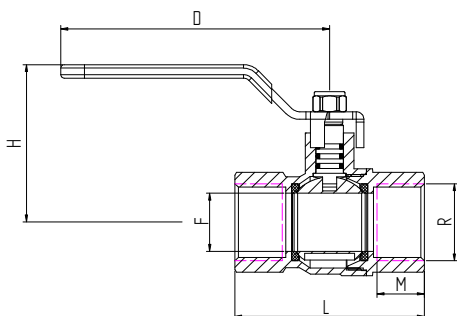


3040 TG

CARATTERISTICHE / FEATURES

- corpo, sfera e asta in CW617N.
 - sfera lavorata con utensile in diamante, nichelata e cromata.
 - sedi in P.T.F.E. vergine dimensionate con angolo di tenuta di 7° min. (EN331)
 - guarnizione tenuta asta: doppio O-ring in gomma NBR.
 - leva di comando in alluminio con resina epossidica gialla (T)
 - leva in acciaio plastificato gialla (ST).
 - finitura superficiale sabbiata nichelata
 - filettature UNI EN 10226 (ISO 7/1)
 - PN 40, max. temp. -20° +120°C
 - Gas : max 5 MOP
- *brass CW617N body, ball and stem.*
 - *ball ground by diamond-tipped tool, nickel and chromium plated.*
 - *virgin P.T.F.E. seats with 7° min. tightness angle (EN331)*
 - *stem tightness: NBR rubber O-ring.*
 - *aluminium lever with yellow epossidic coating (T).*
 - *steel lever with yellow plastic coating (ST).*
 - *Nickel plated finishing.*
 - *threading to UNI EN 10226 (ISO 7/1)*
 - *PN 40, max. temp. -20° + 120°C*
 - *Gas :max 5 MOP*

DIMENSIONI PRINCIPALI / LEADING DIMENSIONS



R"	1/2	3/4	1	1 ¼	1 ½	2
D	90	90	110			
D1	55	55	72			
H	50	54	62			
L	60.5	67.5	79			
M	16	17	19			
F	15	19	22			

PRESSIONI DI ESERCIZIO A MAX 80°C / WORKING PREASSURES AT 80°C

PN 40	*	*	*				p.s.i. 600
PN 30							p.s.i. 435
PN 25							p.s.i. 350
PN 20							p.s.i. 300
PN 16							p.s.i. 250
	1/2"	3/4"	1"	1 ¼"	1 ½"	2"	

PERDITE DI CARICO / PRESSURE DROPS

R"	1/2	3/4	1	1 ¼	1 ½	2
Kv	15	30	55			

$$\Delta P [\text{mm H}_2\text{O}] = 10.000 \times \left[\frac{G [\text{mc/h}]}{Kv} \right]^2$$