

DESCRIZIONE / DESCRIPTION

Valvola a clapet in ottone F/F, ISO 228, con sede in gomma.

Swing pattern valve F/F, ISO 228, with rubber seat.

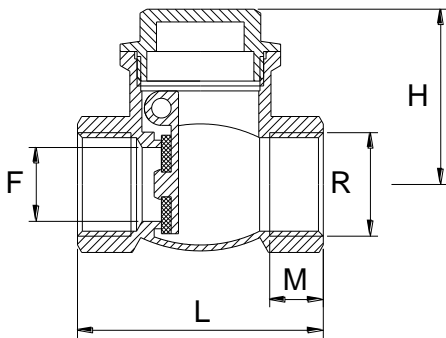
FOTO / PICTURE



CARATTERISTICHE / FEATURES

- Corpo, battente spina e tappo in ottone CW617N.
- guarnizione in NBR.
- PN 10 – 80°C
- Installazione su tubazione orizzontale
- *Body, Cap Pin and Swing pattern made of brass CW617N*
- *Rubber seat*
- *PN 10 – 80°C*
- *Fitting up horizontal pipe*

DIMENSIONI PRINCIPALI / LEADING DIMENSIONS



R	1/2"	3/4	1"	1"1/4	1"1/2	2"	2.1/2	3"	4"
F	15	17	23	28	31	41	57	68	91
L	48	58	61	73	80	82	121	136	163
H	34	35	43	48	55	59	76	82	101
M	11	12	15	14.5	16	16	22	25	26

PERDITE DI CARICO / PRESSURE DROPS

R"	3/8	1/2	3/4	1	1 ¼	1 ½	2	2 ½	3	4
Kv	-	6.5	10	18	70	80	120	n.d.	n.d.	n.d.

$$\Delta P [\text{mm H}_2\text{O}] = 10.000 \times \left[\frac{G [\text{mc/h}]}{Kv} \right]^2$$