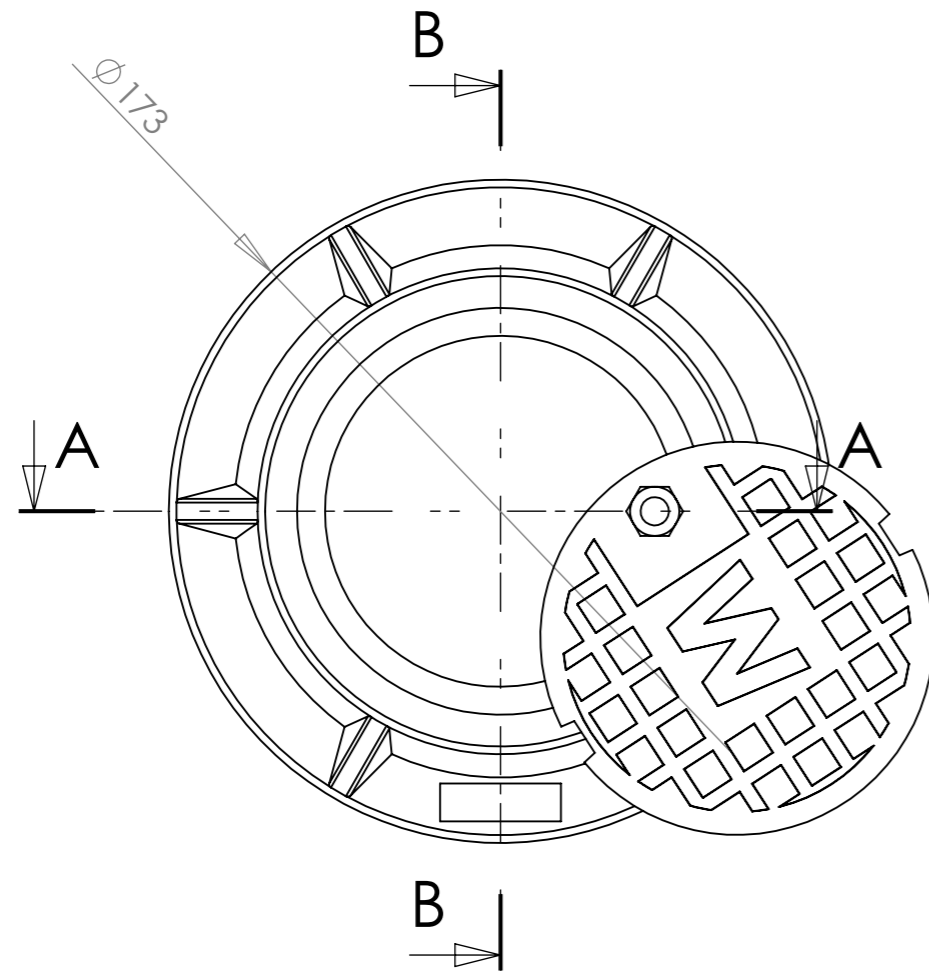
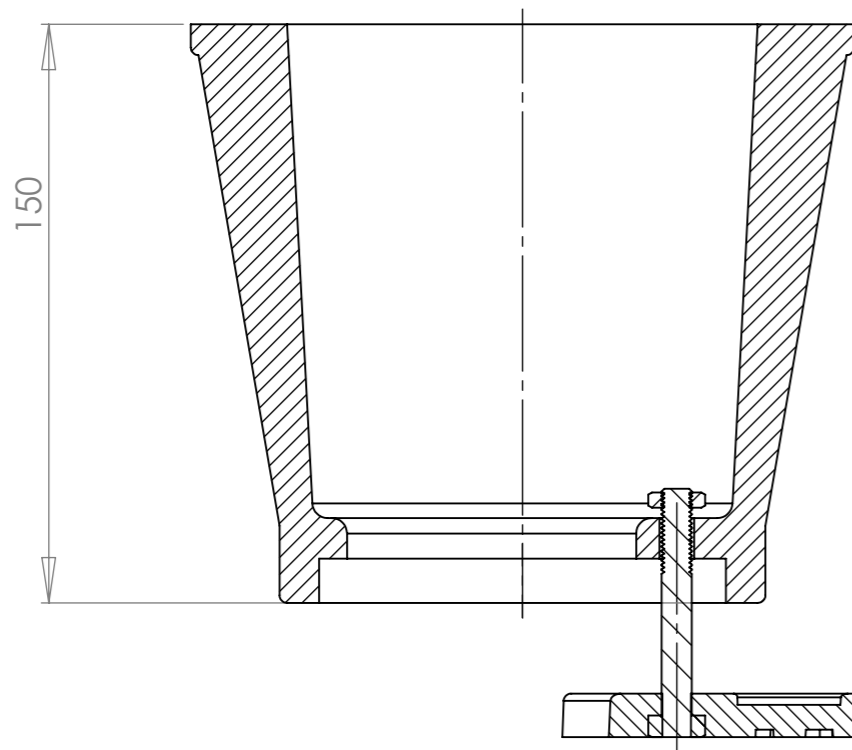


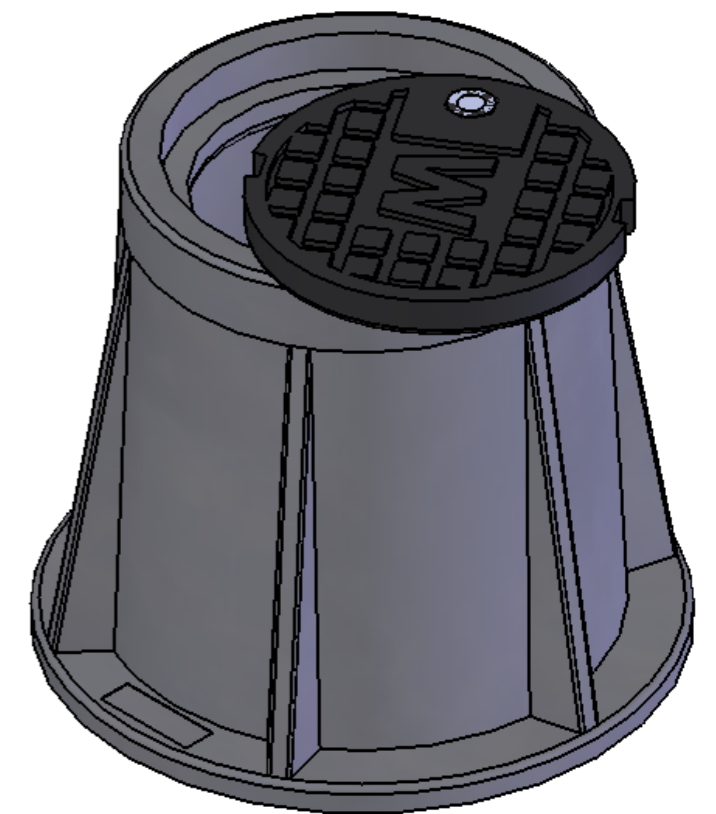
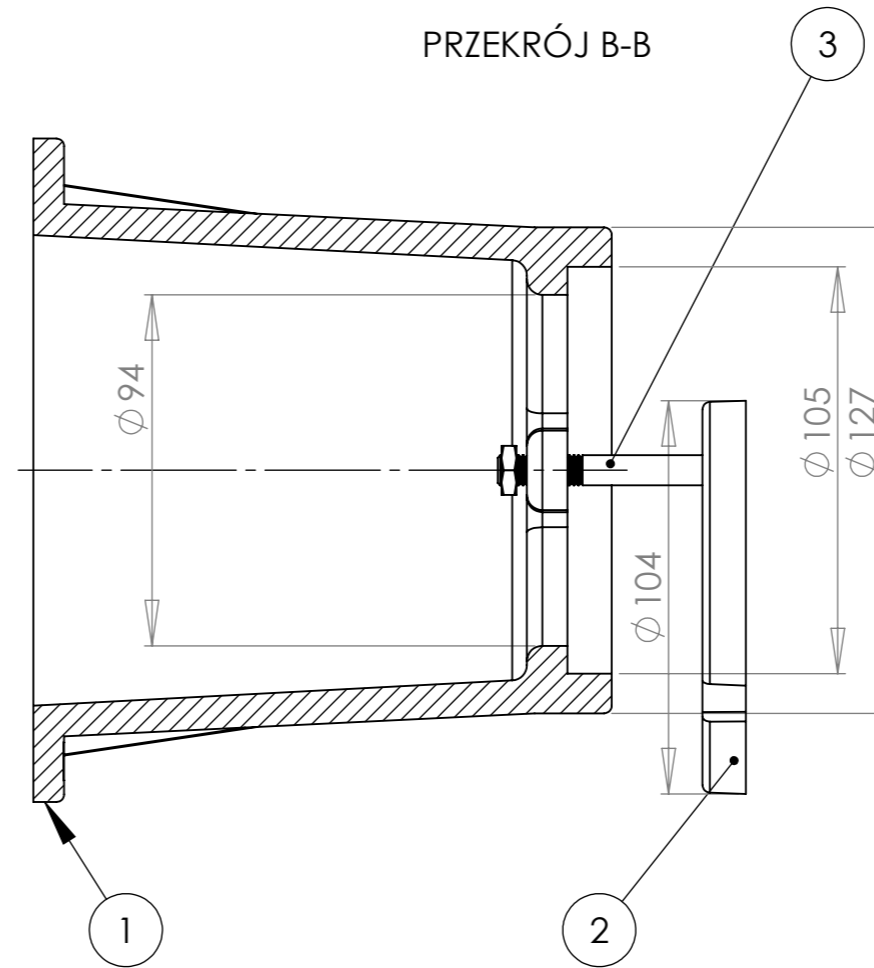
NR ELEMENTU	NUMER CZĘŚCI	OPIS	ILOŚĆ
1	Korpus studzienki	PEHD czarny	1
2	Studzienka-150-pokrywa	Plastik czarny/żółty lub żeliwo	1
3	Śruba M8+nakrętka / nit fi8	Stal ocynk	1



PRZEKRÓJ A-A



PRZEKRÓJ B-B



Nazwa wyrobu:

**Skrzynka nawierarki z wiekiem
plastikowym / żeliwnym.**

Kod handlowy:

SP150 / SPZ150

