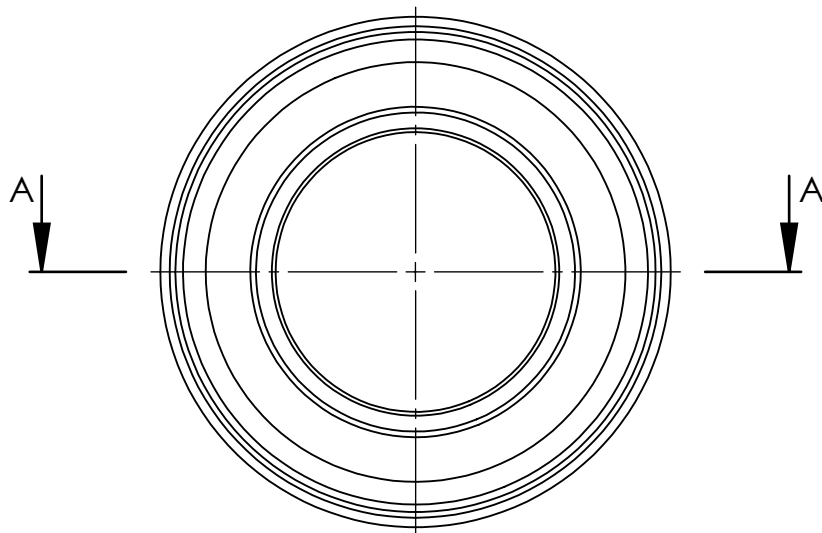
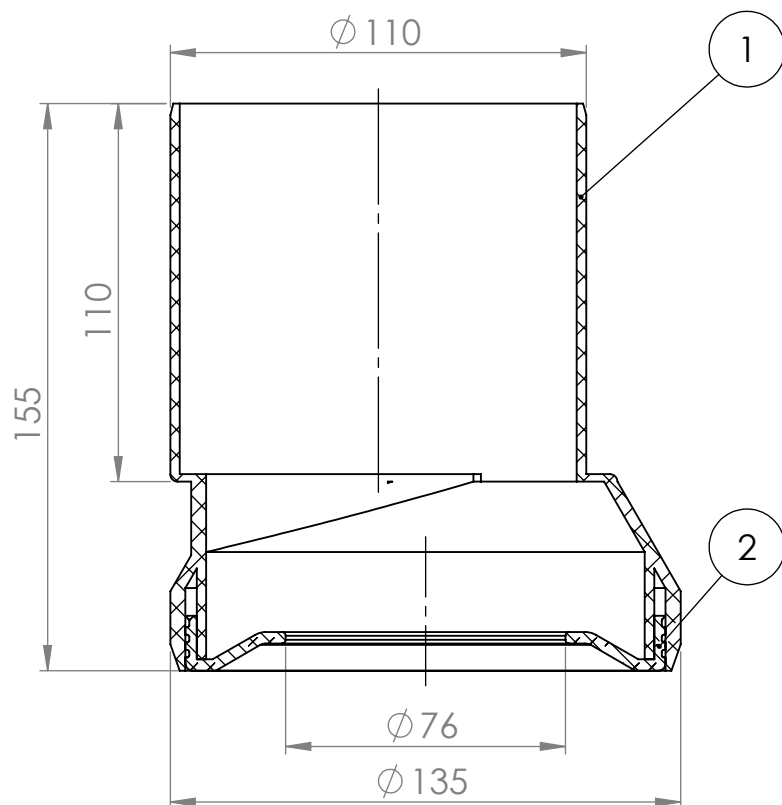


NR. ELEMENTU	NAZWA ELEMENTU	MATERIAŁ	ILOŚĆ
1	PRZYŁĄCZĘ MIMOŚRODOWE WC	POLIPROPYLEN	1
2	USZCZELKA	GUMA EPDM	1



**PRZEKRÓJ A-A**  
**SKALA 1 : 2**



Nazwa wyrobu:

**PRZYŁĄCZĘ MIMOŚRODOWE WC**

Kod handlowy:

**TWCM**

