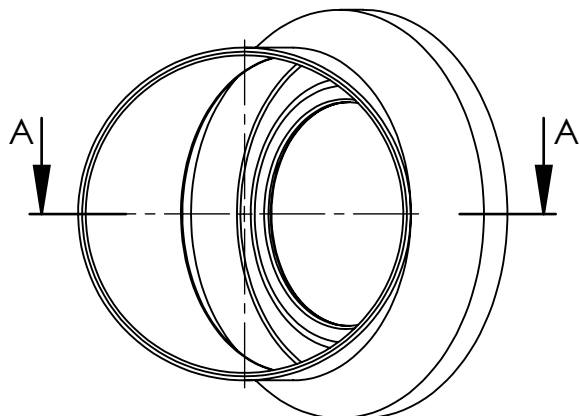
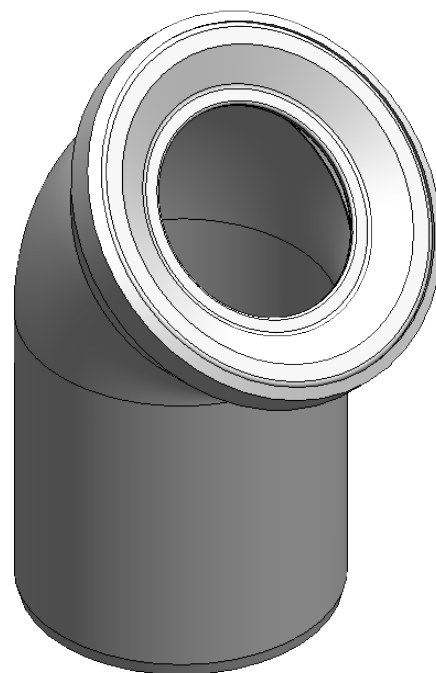
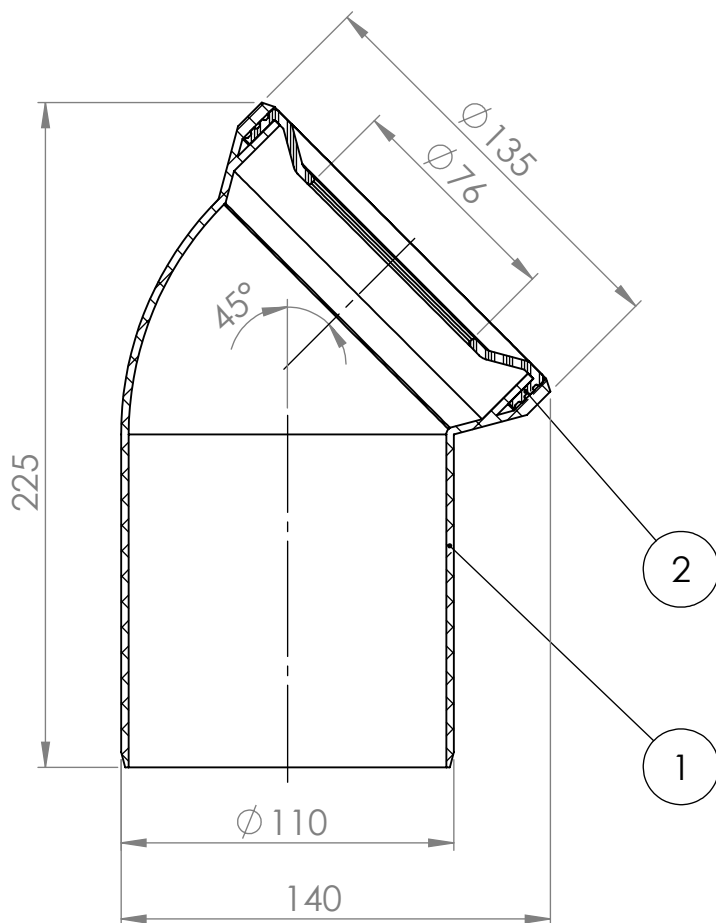


NR. ELEMENTU	NAZWA ELEMENTU	MATERIAŁ	ILOŚĆ
1	PRZYŁĄCZE KOLANO - 45°	POLIPROPYLEN	1
2	USZCZELKA	GUMA EPDM	1



PRZEKRÓJ A-A
SKALA 1 : 2.5



Nazwa wyrobu:

PRZYŁĄCZE KOLANO - 45° WC

Kod handlowy:

TWCK-45

