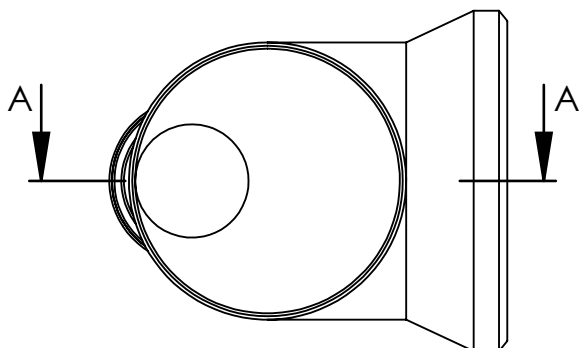
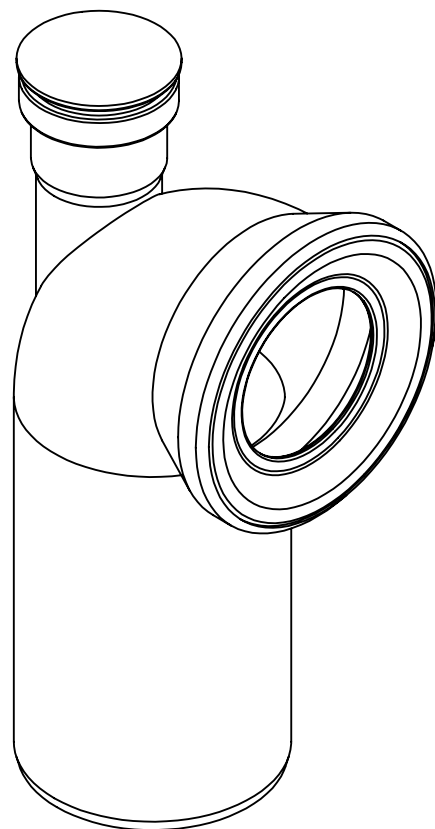
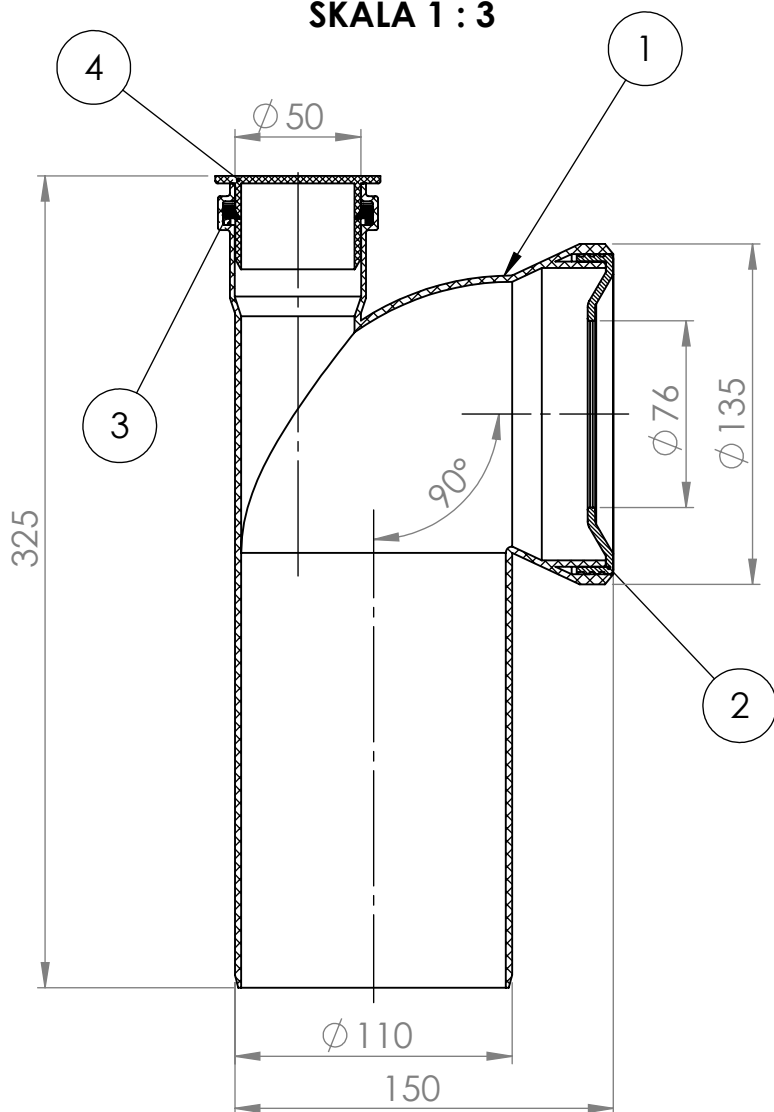


NR. EL.	NAZWA ELEMENTU	MATERIAŁ	ILOŚĆ SZT.
1	KORPUS	POLIPROPYLEN	1 szt.
2	USZCZELKA	GUMA EPDM - BIAŁA	1 szt.
3	USZCZELKA	GUMA EPDM - CZARNA	1 szt.
4	KOREK ϕ 50	POLIPROPYLEN	1 szt.



PRZEKRÓJ A-A
SKALA 1 : 3



Nazwa wyrobu:

Przyłaczce WC kolano z odpływem ϕ 50

Kod handlowy:

TWCK90/50

