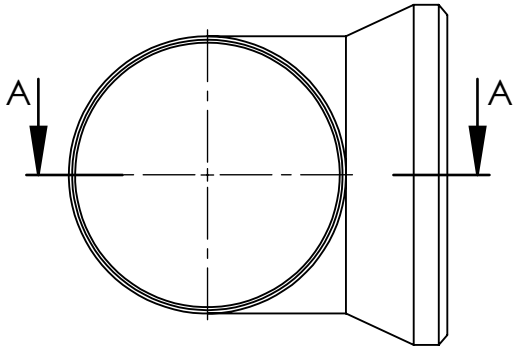
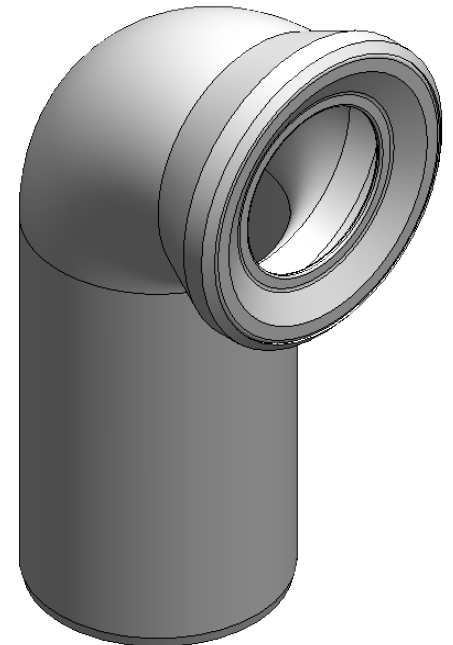
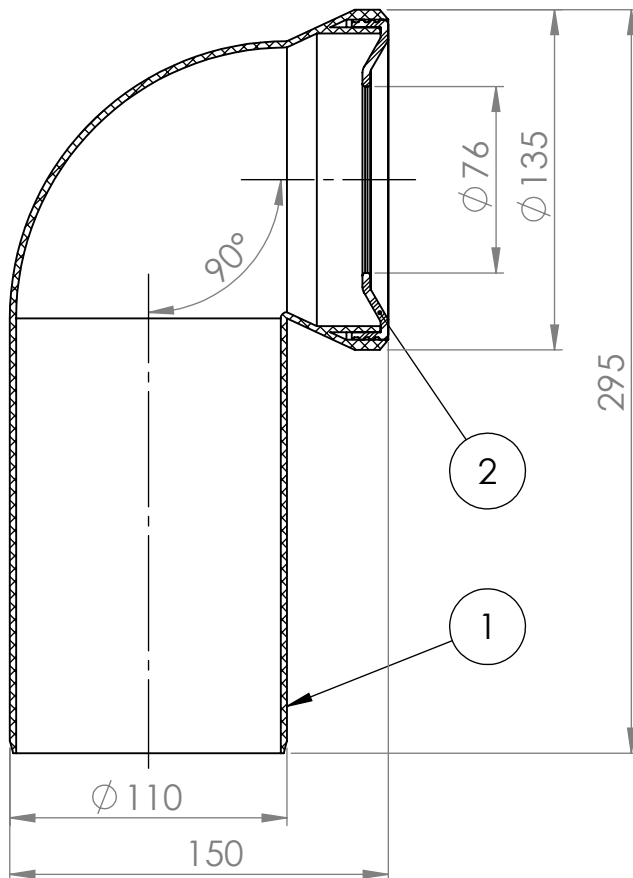


NR. ELEMENTU	NAZWA ELEMENTU	MATERIAŁ	ILOŚĆ
1	TWCK-90°	POLIPROPYLEN	1 szt.
2	USZCZELKA	GUMA EPDM	1 szt.



PRZEKRÓJ A-A
SKALA 1 : 3



Nazwa wyrobu:

Przyłaczę WC - Kolano

Kod handlowy:

TWCK-90

