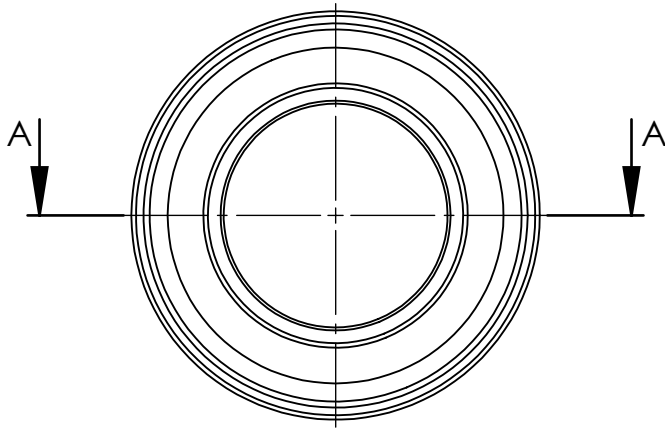
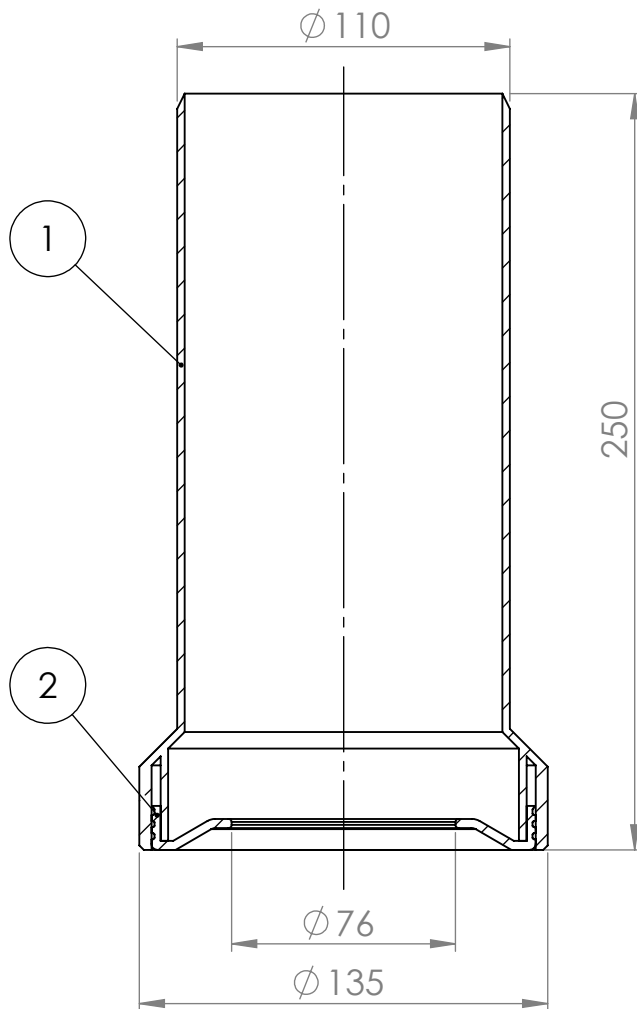


NR. ELEMENTU	NAZWA ELEMENTU	MATERIAŁ	ILOŚĆ
1	PRZYŁĄCZE WC	POLIPROPYLEN	1 szt.
2	USZCZELKA	GUMA EPDM	1 szt.



PRZEKRÓJ A-A
SKALA 1 : 2.5



Nazwa wyrobu:

Przyłącze proste WC

Kod handlowy:

TWC - 250

