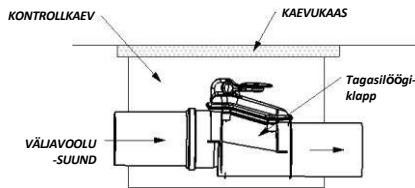


KÄSITSI AVATAV TAGASILÖÖGIKLAPP AQUER TÜÜP 1 valmistatud kooskõlas standardiga: EN-13564-2

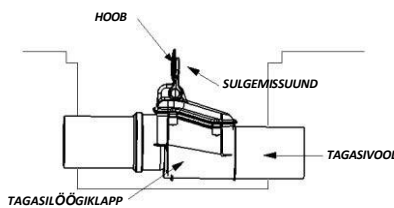
Maksimaalne rõhk: 0,5 Bar Maksimumtemperatuur: 95 °C

Montaaž



AQUER'i tagasilöögi-klapp tuleb paigaldada hoonest väljuvale kanalisatsiooni trassile kontrollkaevudesse kohtades, kus hoone kanalisatsioonisüsteem paikneb välise kanalisatsioonivõrgu tasandist allpool. See tuleb paigaldada horisontaalselt avalikult ligipääsetavasse kohta, kus puudub pulbriline ja vedel reostus.

Kasutamine

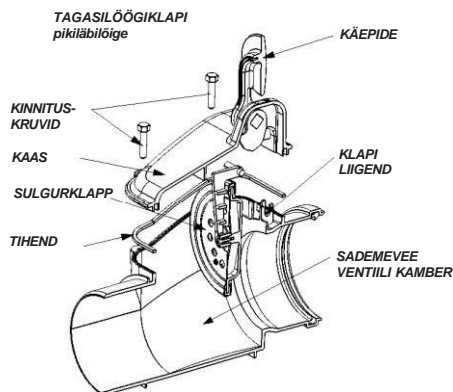


Tagasilöögi-klapil on sulgurklapp.

Kui tagasilöögi-klapi hoob on horisontaalasendis, võimaldab tagasilöögi-klapp äravoolu ühes suunas.

Klapi täielikuks sulgemiseks peab hoob olema püstises asendis.

Hooldus



Tagasilöögi-klappi peab kvalifitseeritud ettevõtte vähemalt kord iga kuue kuu tagant kontrollima ja hooldama.

Selleks tuleb:

- enne hooldust puhastada tagasilöögi-klapi pind ja poldid ning paigalduskoht
- keerata kaane kinnituskruvid lahti (iga kruvi keerata diagonaalselt pool pööret lahti)
- eemaldada kate
- puhastada ventiili sisemine osa põhjalikult mustusest
- vahetada tihendid välja
- panna vaheseinad liigendile
- lisada kaas
- pingutada kaane kinnituskruvid (pingutada iga kruvi diagonaalselt pool pööret).
- kontrollida lukustusmehhanismi ja voolu

Tüüp 1

materjal: PP

aasta: 13

toode: 10.2014

DWU.01.2013 kuupäevaga. 01.07.2013

EN-13564-2

Toodetud Euroopa Liidus

