



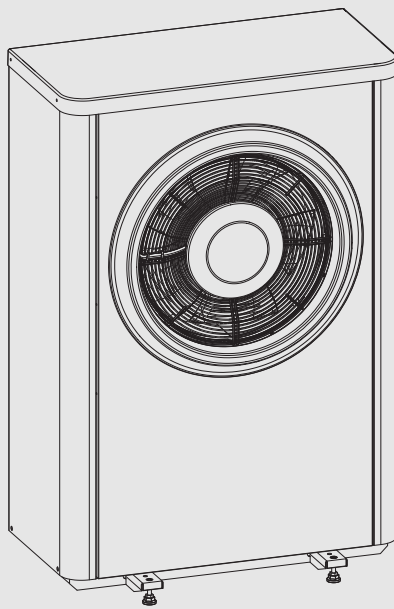
BOSCH

Paigaldusjuhend

Õhk-vesi-soojuspump

Compress 7000i AW

5-17 OR-S/T



Sisukord

1	Tähiste seletus ja ohutusjuhised	2
1.1	Sümbolite selgitus	2
1.2	Üldised ohutusjuhised	2
2	Normdokumendid	3
2.1	Vee kvaliteet	3
3	Seadme kirjeldus	4
3.1	Tarnekomplekt	4
3.2	Soojuspumba andmed	4
3.3	Vastavustunnistus	4
3.4	Andmesilt	4
3.5	Seadme üldvaade	5
3.6	Möötmad	5
3.6.1	Soojuspumbamudeli 5 OR-S, 7 OR-S, 9 OR-S möötmad	5
3.6.2	Soojuspumbamudeli 13 OR-T, 17 OR-T möötmad	6
3.7	Vahekaugused paigaldamisel	7
4	Paigalduse ettevalmistus	7
4.1	Töõndusliku kasutamise paigaldamiskohad	7
4.2	Kondensaadi äravool	8
4.3	Küttesüsteemi minimaalne maht ja versioon	8
5	Paigaldamine	9
5.1	Teisaldamine	9
5.1.1	Transpordikaitse	9
5.2	Pakendist vabastamine	9
5.3	Kontroll-loend	10
5.4	Paigaldamine	10
5.4.1	Soojuspumba paigaldamine	10
5.5	Ühendamine	10
5.5.1	Toruühendused üldiselt	10
5.5.2	Kondensaaditoru	11
5.5.3	Soojuspumba ühendamine siseüksusega	12
5.5.4	Elektriühendused	12
5.6	Kaane ja külglekkide monteerimine	14
6	Hooldus	16
7	Lisavarustuse paigaldamine	17
7.1	Küttegaabel	17
8	Keskkonna kaitsmine, kasutuselt kõrvaldamine	19
9	Tehnilised andmed	20
9.1	Tehnilised andmed - soojuspump	20
9.2	Tehnilised andmed - soojuspump	23
9.3	Ilma lisakütteseadmeta õhk-soojuspumba töövahemik	26
9.4	Külmaaine kontuur	26
9.5	Elektriskeem	27
9.5.1	Muunduri elektriskeem, vahelduvvool / kolmefaasiline vahelduvvool	27
9.5.2	Muunduri elektriskeem, 1-/3-faasiline	28
9.5.3	Temperatuurianduri mõõtetulemused	29
9.6	Külmaaine andmed	29

1 Tähisteseletus ja ohutusjuhised

1.1 Sümbolite selgitus

Hoiatused

Hoiatustes esitatud hoiatussõnad näitavad ohutusmeetmete järgimata jätmisel tekkivate ohtude laadi ja raskusastet.

Järgmised hoiatussõnad on kindlaks määratud ja võivad esineda selles dokumendis:



OHTLIK

OHT tähendab inimestele raskete kuni eluohtlike vigastuste ohtu.



HOIATUS

HOIATUS tähendab inimestele raskete kuni eluohtlike vigastuste võimalust.



ETTEVAATUST

ETTEVAATUST tähendab inimestele keskmise raskusega vigastuste ohtu.

TEATIS

MÄRKUS tähendab, et tekkida võib varaline kahju.

Oluline teave



See infotähis näitab olulist teavet, mis ei ole seotud ohuga inimestele ega esemetele.

Muud tähised

Tähis	Tähendus
▶	Tegevus
→	Viide mingile muule kohale selles dokumendis
•	Loend/loendipunkt
–	Loend/loendipunkt (2. tase)

Tab. 1

1.2 Üldised ohutusjuhised

See paigaldusjuhend on mõeldud plekkseppadele, küttesüsteemide paigaldajatele ja elektrikutele.

- ▶ Enne paigaldamist tuleb põhjalikult läbi lugeda kõik paigaldusjuhendid (soojuspump, juhtseade jne).
- ▶ Järgida tuleb ohutusjuhiseid ja hoiatusi.
- ▶ Järgida tuleb konkreetsetes riigis ja piirkonnas kehtivaid nõudeid, tehnilisi eeskirju ja direktiive.
- ▶ Kõik tehtud tööd tuleb dokumenteerida.

⚠ Ettenähtud kasutamine

See soojuspump on ette nähtud kasutamiseks elumajade kinnistes küttesüsteemides. Mis tahes muul viisil kasutamine ei vasta ettenähtud kasutusotstarbele. Tootja ei vastuta sellest võimalikult tulenevate kahjustuste eest.

⚠ Paigaldamine, kasutuselevõtmine ja hooldamine

Soojuspumba võib paigaldada, kasutusele võtta ja hooldada ainult kütteseadmete tegevusloaga ettevõtte.

- ▶ Kasutada on lubatud ainult originaalvaruosi.

⚠ Elekritööd

Elektritööd on lubatud teha ainult elektrimontööril.

Enne elektrisüsteemi juures tööde tegemist:

- ▶ Kõik faasid tuleb elektritoitest lahti ühendada ja tõkestada uuesti sisselülitamise võimalus.
- ▶ Kontrollida, et seadmes ei ole elektritoidet.
- ▶ Pidage silmas ka süsteemi teiste osade ühendusskeeme.

⚠ Kasutajale üleandmine

Üleandmisel tuleb küttesüsteemi kasutaja tähelepanu juhtida küttesüsteemi kasutamisele ja kasutustingimustele.

- ▶ Süsteemi kasutamise selgitamisel tuleb eriti suurt tähelepanu pöörata kõigele sellele, mis on oluline ohutuse tagamiseks.
- ▶ Kasutajale tuleb eelkõige selgitada järgmist.
 - Süsteemi ümberseadistamist ja remonditööd on tohib teha ainult kütteseadmetele spetsialiseerunud eriala-ettevõtte.
 - Süsteemi ohutu ja keskkonnahoidliku töö tagamiseks tuleb teha vähemalt kord aastas ülevaatus ning vajaduspõhine puhastamine ja hooldus.
- ▶ Tähelepanu tuleb juhtida puuduva või asjatundmatu ülevaatus, puhastamise ja hoolduse võimalike tagajärgedele (inimvigastused, mis võivad olla eluohtlikud, varaline kahju).
- ▶ Juhtida tähelepanu süsinikmonooksiidi (CO) põhjustatud ohtudele ja soovitada vingugaasiandurite kasutamist.
- ▶ Seadme kasutajale tuleb üle anda paigaldus- ja kasutusjuhendid ning paluda need edaspidiseks kasutamiseks alles hoida.

2 Normdokumendid

See on algupärase kasutusjuhendi tõlge. Algupärase kasutusjuhendit tohib tõlkida ainult tootja nõusolekul.

Järgida tuleb järgmisi normdokumente ja eeskirju:

- Pädeva elektrivarustusettevõtte kohalikud nõuded ja eeskirjad ning asjakohased erireeglid
- Riiklikud ehituseeskirjad
- **F-gaaside määrus**
- **EN 50160** (Pinge parameetrid avalikes elektrivõrkudes)
- **EN 12828** (Hoonete küttesüsteemid. Vesiküttesüsteemide projekteerimine)

- **EN 1717** (Joogivee kaitsmine joogiveepaigaldistes leiduva mustuse eest)

2.1 Vee kvaliteet

Vee omadused küttesüsteemis

Soojuspump töötab teistest kütteseadmetest madalamal temperatuuril, mistõttu termiline gaasialdus on vähem efektiivne ja hapniku jääksisaldus on alati kõrgem kui elektri-/õli-/gaasiküttesüsteemides. Seetõttu on küttesüsteem agressiivse vee korral korrosioonile vastuvõtlikum.

Küttesüsteemi korral, mida tuleb regulaarselt täita, või mille kütteveeproovid ei ole läbipaistvad, tuleb enne soojuspumba paigaldamist rakendada vastavaid meetmeid, lisades nt magnetfiltreid või õhueemalduskraane.

Soojuspumba kaitseks on siiski vajalik soojusvaheti, kui etteantud piirväärtusi ei ole võimalik saavutada.

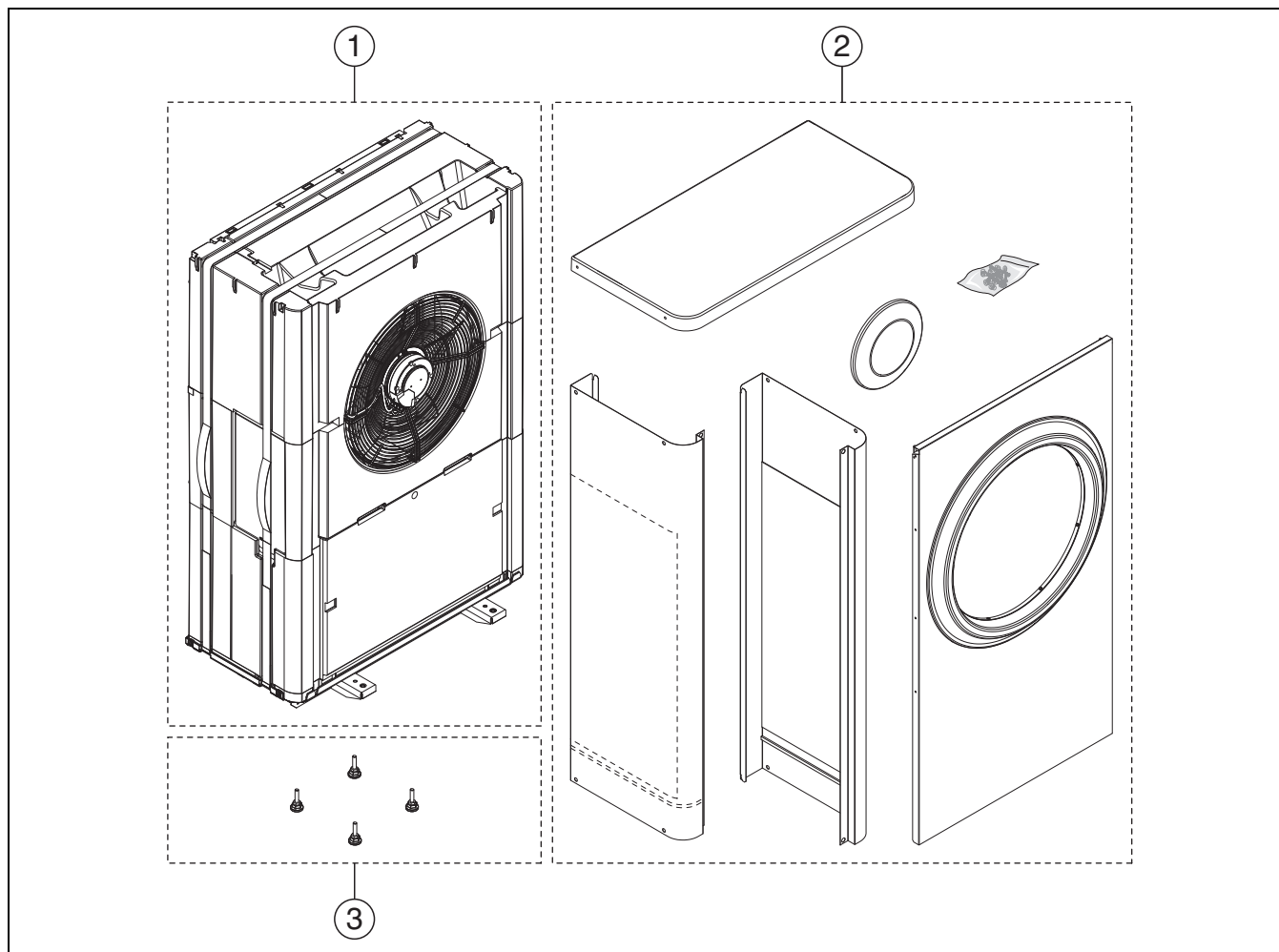
Kasutada ainult pH-väärtust suurendavaid lisandeid ja hoida vesi puhas.

Vee kvaliteet	Küttesüsteemi piirväärtused
Karedus	<3°dH
Hapnikusisaldus	<1 mg/l
Süsinikdioksiid, CO ₂	<1 mg/l
Kloriid-ioonid, Cl ⁻	<250 mg/l
Sulfaat, SO ₄	<100 mg/l
Elektrijuhtivus	<350 µS/cm
PH	7,5 – 9

Tab. 2 Vee omadused küttesüsteemis

3 Seadme kirjeldus

3.1 Tarnekomplekt



Joon. 1 Tarnekomplekt

- [1] Soojuspump
- [2] Kaas ja külglekid
- [3] Tugijalad??

3.2 Soojuspumba andmed

Soojuspumbad Compress 7000i AW on mõeldud siseüksuste AWM/AWMS või AWE/AWB ühendamiseks.

Võimalikud kombinatsioonid:

AWM / AWMS	AWE / AWB	Compress 7000i AW
9	9	5 OR-S
9	9	7 OR-S
9	9	9 OR-S
17	17	13 OR-T
17	17	17 OR-T

Tab. 3 Kombinatsioonivõimalused

Mudelitel AWM ja AWMS on integreeritud elektriline lisakütteseade.

AWMS on integreeritud päikesekütte siuga.

AWE on integreeritud elektrilise lisakütteseadmega.

AWB on ette nähtud segistiga lisakütteseadmele (elektri-, õli- või gaasikütte kujul).

3.3 Vastavustunnistus

Selle toote konstruktsioon ja tööparameetrid vastavad Euroopa direktiividele ja riigisestele nõuetele.

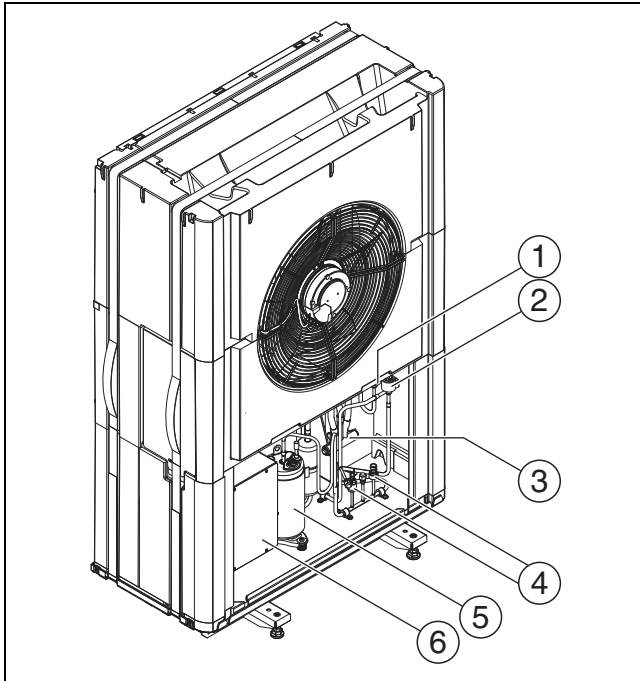
CE Selle CE-märgisega deklareeritakse toote vastavust kõigile kohalduvatele EL-i õigusaktidele, mis näevad ette selle märgise kasutamise.

Vastavusdeklaratsiooni terviktekst on saadaval internetis: www.junkers.ee.

3.4 Andmesilt

Andmesilt paikneb soojuspumba tagaküljel. Seal leiduvad näiteks andmed võimsuse, toote- ja seerianumbri ning valmistamise kuupäeva kohta. Tüübisildil on ka tootekirjeldus AirO S Hydro.

3.5 Seadme üldvaade



Joon. 2 Seadme üldvaade

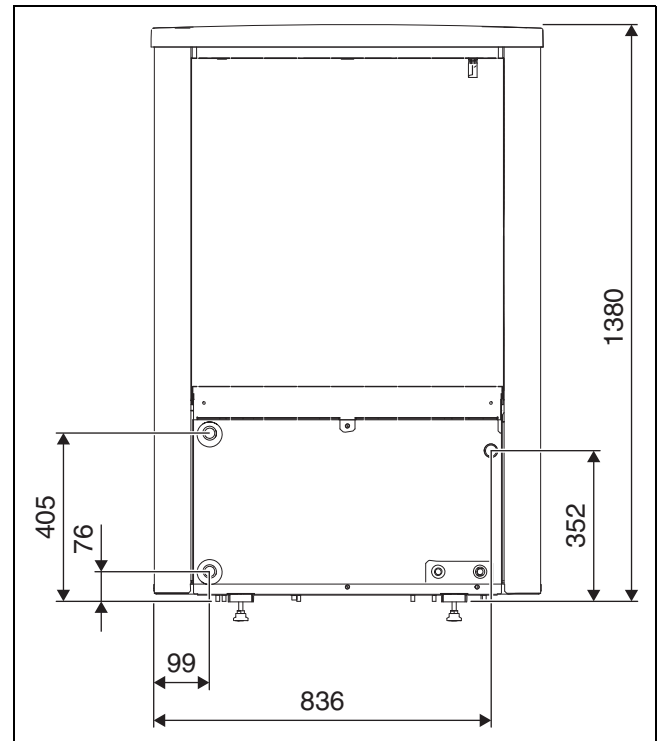
- [1] Elektrooniline paisumisventiil VR1
- [2] Elektrooniline paisumisventiil VRO
- [3] Neljasuunaventiil
- [4] Rõhurelee/rõhuandur
- [5] Kompessor
- [6] Inverter



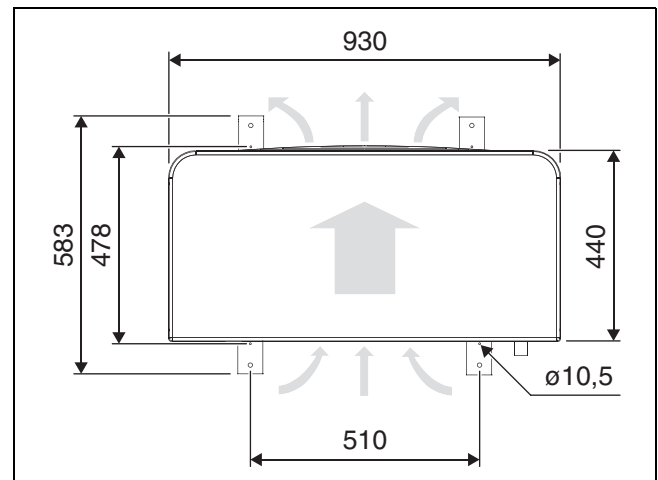
Kirjeldus kehtib kõigile suurustele.

3.6 Mõõtmed

3.6.1 Soojuspumbamudeli 5 OR-S, 7 OR-S, 9 OR-S mõõtmed

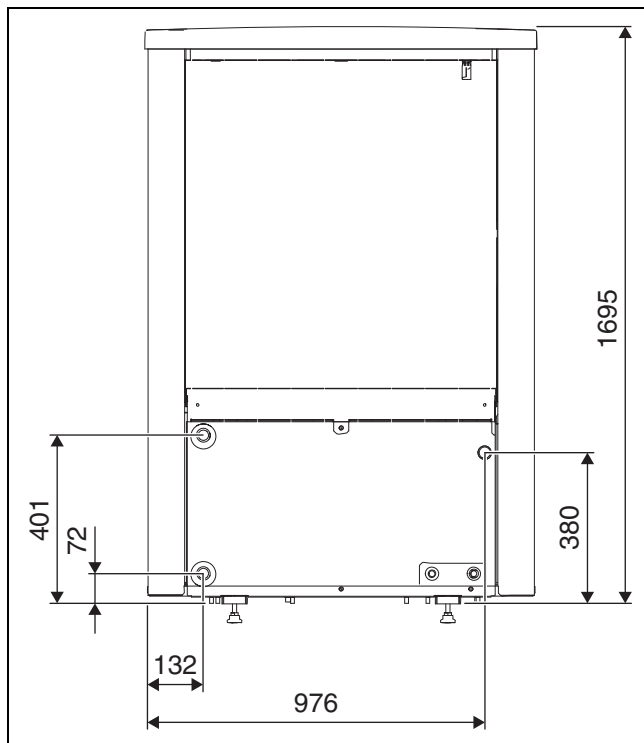


Joon. 3 Soojuspumbamudeli 5 OR-S-9 OR-S mõõtmed ja ühendused, tagakülg

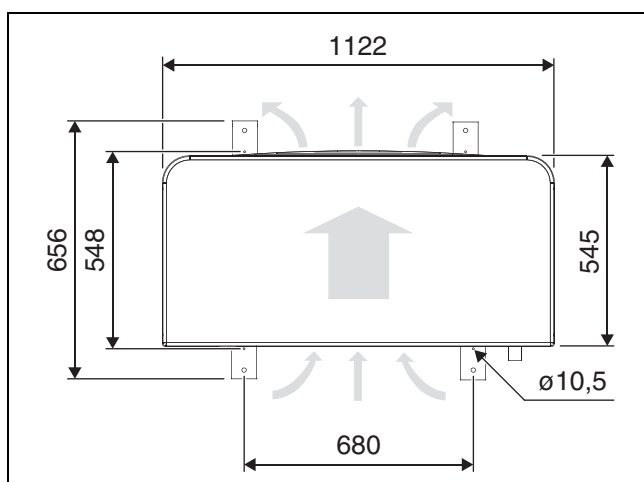


Joon. 4 Soojuspumbamudeli 5 OR-S-9 OR-S mõõtmed, pealtvaade

3.6.2 Soojuspumbamudeli 13 OR-T, 17 OR-T mõõtmed

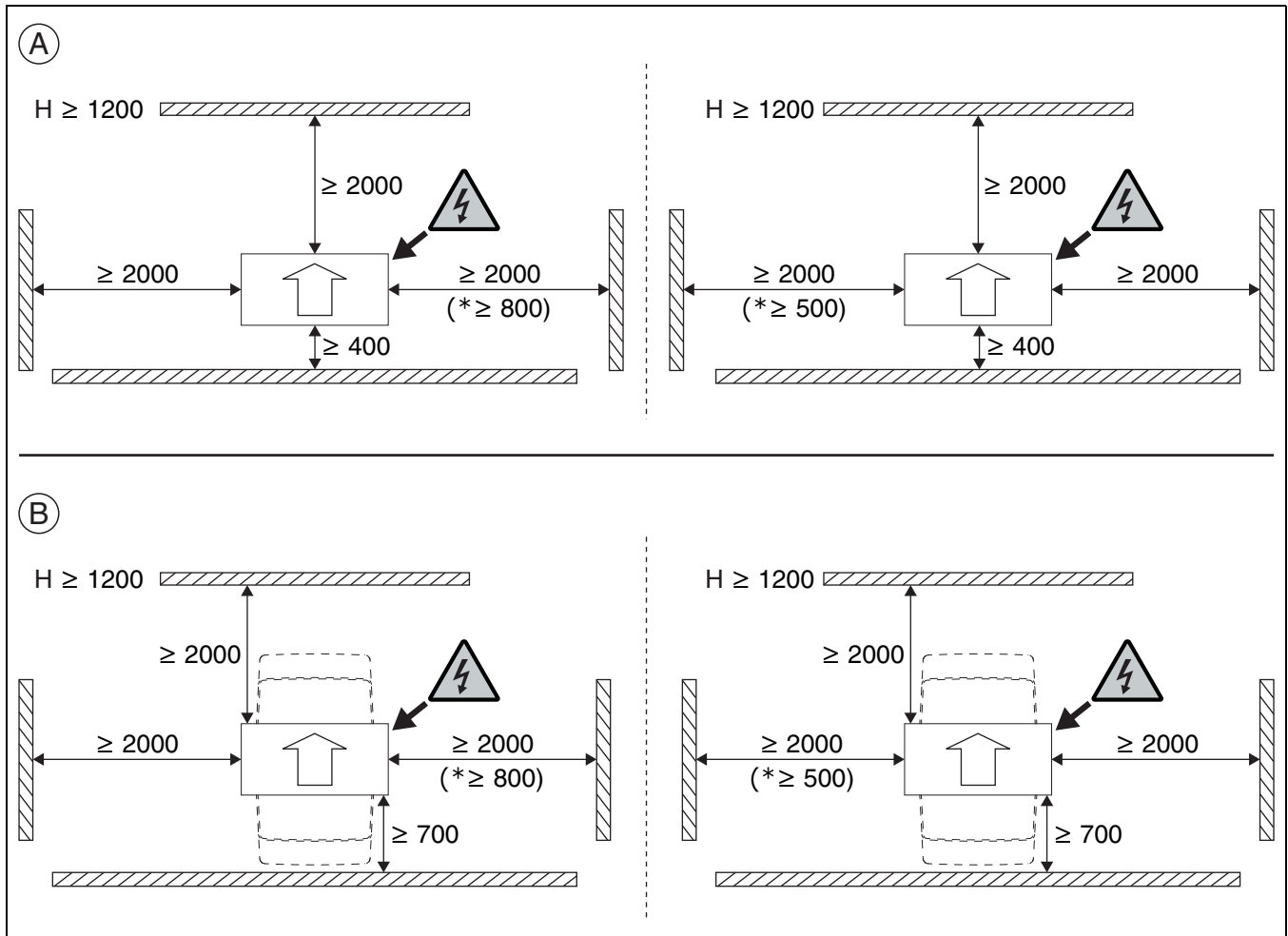


Joon. 5 Soojuspumbamudeli 13 OR-T-17 OR-T mõõtmed ja ühendused, tagakülg



Joon. 6 Soojuspumbamudeli 13 OR-T-17 OR-T mõõtmed, pealtvaade

3.7 Vahekaugused paigaldamisel



Joon. 7 Vahekaugused paigaldamisel

[*] Ühel küljel võib vahekaugust vähendada. See võib aga põhjustada suuremat mürataset.

[A] Soojuspumba paigalduskaugused.

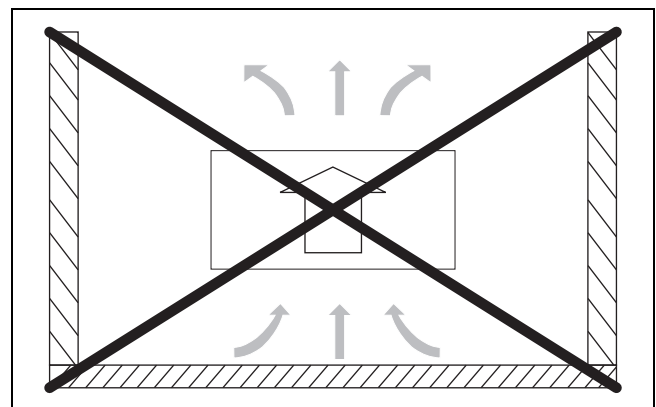
[B] Soojuspumba paigalduskaugused koos mürakaitsega (lisavarustus).

▶ Ärge paigaldage soojuspumpa nurkadesse, kus see on kolmest küljest seintega ümbritsetud. Nii võib müratase tõusta ning kondensaator tugevalt määrduda.

4 Paigalduse ettevalmistus

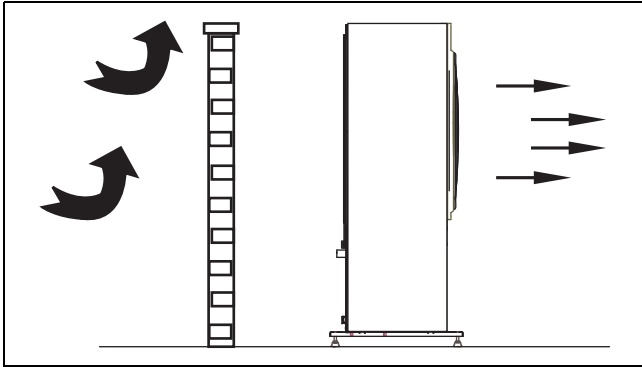
4.1 Tööndusliku kasutamise paigaldamiskohad

- ▶ Paigaldage soojuspump õue tasasele ja kindlale aluspinnale.
- ▶ Soojuspumba paigaldusel pidage silmas, et ligipääs oleks hooldustööde ajaks alati tagatud. Kui ligipääs on näiteks lae kõrguse tõttu piiratud, tuleb võtta kasutusele vastavad meetmed, et hooldustöid oleks võimalik teostada ilma lisaajakuluta ning kallite abivahenditeta.
- ▶ Paigaldamisel arvestage soojuspumba müra levikuga, eelkõige sellega, et müra ei häiriks naabreid.
- ▶ Võimalusel ärge paigaldage soojuspumba müratundlike ruumide juurde.



Joon. 8 Vältige paigaldise ümbritsemist seintega

- ▶ Vaba paigalduse korral (mitte hoone läheduses):
 - ärge paigaldage soojuspumpa nii, et imipool oleks suunatud otse lõunakaarde, vältimaks päikse mõju õhutemperatuuriandurile.
 - kaitske imipool seinaga või muu sarnasega.



Joon. 9 Vabalt paigaldatud soojuspump

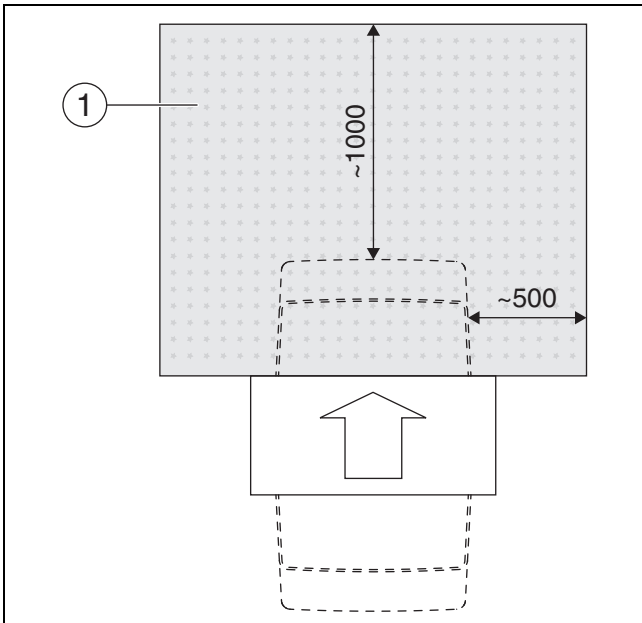
- ▶ Võimalusel paigaldage soojuspump nii, et tuul ei puhuks sellele otse peale.
- ▶ Soojuspumba välisseadis tuleb asetada nii, et lumi ega vesi ei saaks katuselt peale langeda või tilkuda. Kui sellist paigutust ei ole võimalik vältida, tuleb paigaldada varikatus.



Kui soojuspumba kohale paigaldatakse kaitsekatus, arvestage, et soojuspumba isolatsioonimaterjali peab saama ülevalt poolt ära võtta.

- ▶ Mudelitel 5 OR-S-9 OR-S paigaldage katus vähemalt 500 mm kaugusele soojuspumba kohale.
- ▶ Mudelitel 13 OR-T-17 OR-T paigaldage katus vähemalt 600 mm kaugusele soojuspumba kohale.
- ▶ Eemaldatava katuse korral on kõigi mudelite minimaalne kaugus 400 mm soojuspumba kohal.

- ▶ Arvestage, et soojuspumba ette võib tekkida jää, kui see on varustatud mürakaitseadise (lisavarustus).



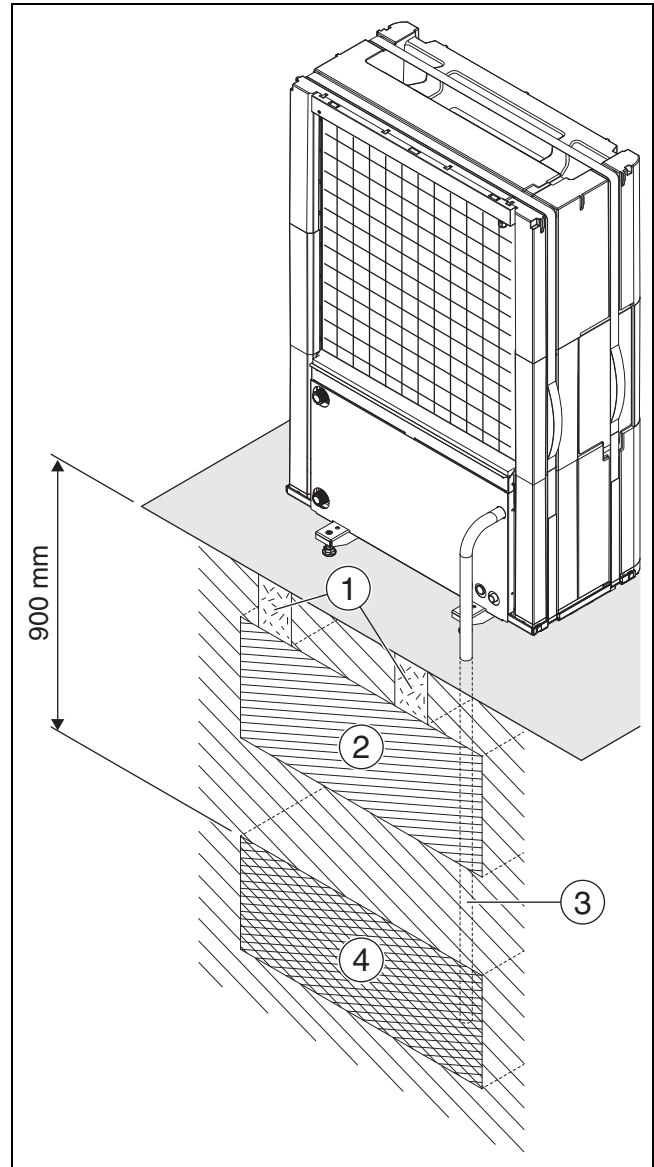
Joon. 10 Oht! Jää tekkimine mürakaitseadise (lisavarustus) soojuspumba ees

- [1] Ala, kuhu mürakaitseadise (lisavarustus) soojuspumba ette võib tekkida jää.

4.2 Kondensaadi äravool

Juhtige kondensaadi soojuspumbast ära külmumisvaba äravoolu kaudu, millele on vajadusel paigaldatud toru küttekabel. Äravoolul peab olema piisav kalle, et torusse ei jääks seisvat vett.

Kondensaadi saab juhtida kas kruusakihti või kivikasti või vihmavee äravoolu.



Joon. 11 Kondensaadi äravool kruusakihti

- [1] Betoonvundament
- [2] Üksik 300 mm
- [3] Kondensveetoru 32 mm
- [4] Kruusapõhi

4.3 Küttesüsteemi minimaalne maht ja versioon



Soojuspumba talitluse tagamiseks ja vältimaks ülemäära paljusid käivitus- ja seiskumistsükke, ebapiisavat sulatamist ja ebavajalikke alarme, tuleb seadmes salvestada piisav energia kogus. Energia salvestatakse ühelt poolt küttesüsteemi veehulgas ja teiselt poolt süsteemi komponentides (radiaatorites) ning betoonpõrandas (põrandakütte korral).

Kuna nõuded on erinevate soojuspumba paigaldiste ja küttesüsteemide korral väga erinevad, ei määrata üldiselt minimaalset vee hulka liitrites.

Selle asemel peetakse süsteemi piisavaks mahtuvuseks seda, kui on täidetud teatud tingimused.

Varumahutita põrandaküte

Suures ruumis (referentsruum) peab ruumitermostaadi asemel olema paigaldatud ruumiregulaator. Väike põrandapind võib põhjustada, et sulatamisprotsessi lõppfaasis aktiveeritakse lisaküttesüsteem.

- $\geq 6 \text{ m}^2$ põrandapinda, mis on vajalik soojuspumbale 5 OR-S – 9 OR-S.
- $\geq 22 \text{ m}^2$ põrandapinda, mis on vajalik soojuspumbale 13 OR-T – 17 OR-T.

Maksimaalseks energia säästmiseks ja lisaküttesüsteemi töötamise vältimiseks soovitatakse järgmisi konfiguratsioone.

- $\geq 30 \text{ m}^2$ põrandapinda, mis on vajalik soojuspumbale 5 OR-S – 9 OR-S.
- $\geq 100 \text{ m}^2$ põrandapinda, mis on vajalik soojuspumbale 13 OR-T – 17 OR-T.

Radiaatoritega süsteemid ilma segisti ja akumulatsioonipaagita

Kui süsteemis on ainult mõned küttekehad, on võimalik, et sulatamisprotsessi lõppfaasis aktiveeritakse lisaküttesüsteem. Küttekeha termostaat peab olema täielikult avatud.

- $\geq 500 \text{ W}$ 1 küttekeha, mis on vajalik soojuspumbale 5 OR-S – 9 OR-S.
- \geq Vastavalt 500 W 4 küttekeha, mis on vajalik soojuspumbale 13 OR-T – 17 OR-T.

Maksimaalseks energia säästmiseks ja lisaküttesüsteemi töötamise vältimiseks soovitatakse järgmisi konfiguratsioone.

- $\geq 500 \text{ W}$ 4 küttekeha, mis on vajalik soojuspumbale 5 OR-S – 9 OR-S.

Eraldi küttekontuuridega ilma varumahutita põrandakütte ja radiaatoritega küttesüsteem

Suures ruumis (referentsruum) peab ruumitermostaadi asemel olema paigaldatud ruumiregulaator. Väike põrandapind või liiga vähe küttekehasid võivad põhjustada, et sulatamisprotsessi lõppfaasis aktiveeritakse lisaküttesüsteem.

- $\geq 500 \text{ W}$ 1 küttekeha, mis on vajalik soojuspumbale 5 OR-S – 9 OR-S.
- \geq Vastavalt 500 W 4 küttekeha, mis on vajalik soojuspumbale 13 OR-T – 17 OR-T.

Põrandaküttekontuuri jaoks ei ole vaja minimaalset põrandapinda, kuid et vältida siiski lisaküttesüsteemi tööle hakkamist ja saavutada optimaalne energia säästmine, peavad lisaküttetermostaadid või põrandakütte mitu ventiili olema vähemalt osaliselt avatud.

Ainult segistiga küttekontuurid

Küttesüsteemides, mis koosnevad ainult segistiga küttekontuurist, on kindlasti vajalik akumulatsioonipaak.

- Soojuspumba vajalik kogus 5 OR-S – 9 OR-S = ≥ 50 liitrit.
- Soojuspumba vajalik kogus 13 OR-T – 17 OR-T = ≥ 100 liitrit.

Ainult puhurkonvektorid

Takistamaks, et sulatamisprotsessi lõppfaasis aktiveeritakse lisaküttesüsteem, on vajalik paigaldada ≥ 10 -liitrise mahtuvusega akumulatsioonipaak.

5 Paigaldamine

TEATIS

Veest tingitud kahjustused soojuspumbal!

Elektriühendused ja elektroonikakomponendid võivad saada kahjustada kokkupuutel veega. Väline ümbriskest on eeltingimus soojuspumba kaitseastme nõuete täitmiseks.

- ▶ Soojuspumpa ei tohi hoida välitingimustes ilma külgpaneelide, esikülje kate ja katusega.
- ▶ Kinnitage külgpaneelid, esikülje kate ja katus kohe pärast kõigi ühenduste loomist.

5.1 Teisaldamine

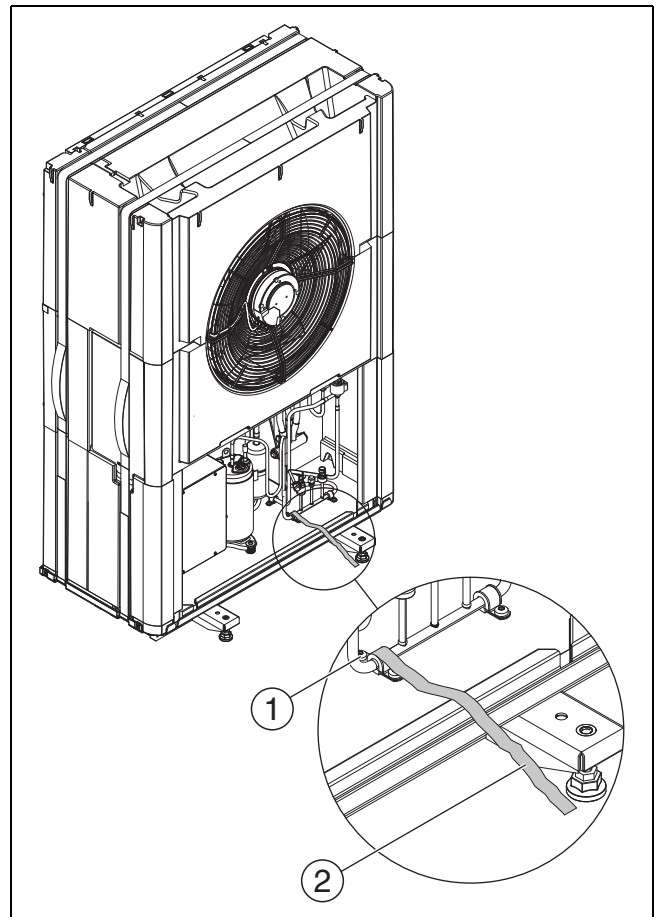
Soojuspump peab teisaldamisel ja ladustamisel olema alati püstasendis. Seda tohib ajutiselt kallutada, kuid mitte kalde all maha panna.

Soojuspumpa ei tohi ladustada temperatuuril alla $-20 \text{ }^\circ\text{C}$.

Soojuspumpa võib kanda rihmpidemetest.

5.1.1 Transpordikaitse

Soojuspumbal on transpordikaitse (kruvi), mis on punase tähega selgelt märgistatud. Transpordikaitse takistab soojuspumba kahjustumist transpordi ajal. Keerake transpordikaitse lahti.



Joon. 12 Transpordikaitse

- [1] Transpordikaitse
- [2] Punane märgistus

5.2 Pakendist vabastamine

- ▶ Eemaldada pakend vastavalt pakendil olevatele juhiste.
- ▶ Eemaldada kaasasolev lisavarustus.
- ▶ Kontrollida, et kõik tarnekomplekti kuuluv on olemas.

5.3 Kontroll-loend



Iga paigaldamine on individuaalselt erinev. Alljärgnev kontrollnimekiri esitab paigalduskäigu üldise kirjelduse.

1. Paigaldage soojuspump stabiilsele aluspinnale ja kinnitage.
2. Paigaldage soojuspumba kondensaaditoru ja seejärel toru kütteseadesse.
3. Ühendage soojuspump siseüksusega.
4. Ühendage CAN-BUS kaabel soojuspumba ja siseüksusega.
5. Ühendage soojuspumba elektritoide.
6. Paigaldage soojuspumba küljplekid ja kaas.

5.4 Paigaldamine

5.4.1 Soojuspumba paigaldamine



ETTEVAATUST

Vahelejäämis- ja vigastusoht!

Kui soojuspumpa ei kinnitata õigesti, võib see kalduda.

- ▶ Ankurdage soojuspump ümberminekukindlalt.

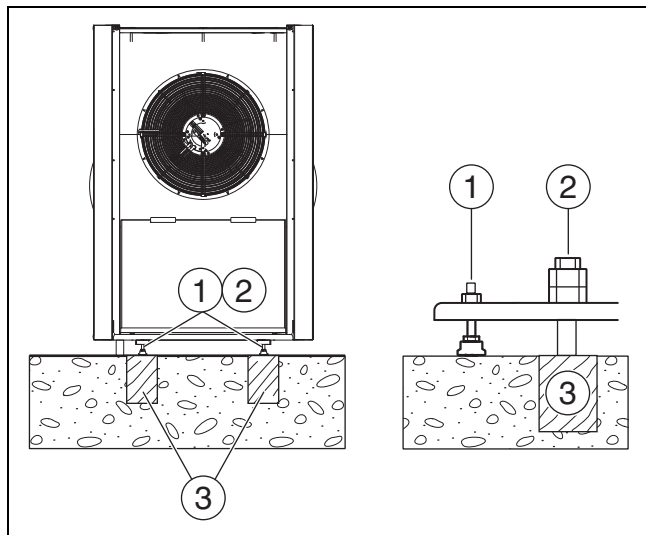
TEATIS

Paigaldusraskused/talitlushäired kaldpinnale paigaldamisel!

Küljplekkide ja kaane paigaldamine on raskendatud.

See takistab kondensaadi äravoolu ja toimimist.

- ▶ Veenduge, et soojuspumba kalle põiki- ja pikisuunas ei ole üle 1%.
- ▶ Keerake soojuspumba alusele sobivate kruvidega.
- ▶ Seada soojuspumba asend reguleeritavate tugijalgade abil õigeks.



Joon. 13 Soojuspumba kinnitamine

- [1] Tugijalad??
 [2] 4 tk M10 X 120 mm (ei kuulu tarnekomplekti)
 [3] Kandevõimeline, tasane aluspind, nt betoonist vundament

5.5 Ühendamine

5.5.1 Toruühendused üldiselt

TEATIS

Süsteemi kahjustamise oht torudes leiduvate jääkide tõttu!

Tahked ained, metalli-/plastlaastud, takukiudude- ja keermetihenduslintide jäägid ning muud sarnased materjalid võivad ummistada pumпасid, ventiile, soojusvaheteid.

- ▶ Vältige võõrkehade sattumist torusüsteemi.
- ▶ Torukomponente ja -liitmikke ei tohi otse põrandale asetada.
- ▶ Kraatide eemaldamisel jälgida, et laastud ei jääks torusse.
- ▶ Enne soojuspumba ja siseüksuse ühendamist tuleb torustik võimalike võõrkehade eemaldamiseks läbi pesta.

TEATIS

Materiaalse kahju oht külma ja UV-kiirguse tõttu!

Voolukatkestuse korral võib torudes olev vesi külmuda.

UV-kiirgus võib isolatsiooni rabadaks muuta ja see võib mõne aja pärast puruneda.

- ▶ Kasutage õues olevate torude ja ühenduste jaoks vähemalt 19 mm isolatsiooni.
- ▶ Paigaldage tühjendusventiilid, et soojuspumpa ja sealt ära viivatest torudest saaks vee pikema seisuaaja ja külmumisohu korral välja lasta.
- ▶ Kasutage UV- ja niiskuskindlat isolatsiooni.



Isoleerimine/tihend

- ▶ Kõik soojustorud tuleb kehtivaid nõudeid järgides varustada sobiva soojusisolatsiooniga.
- ▶ Jahutusrežiimi korral tuleb kõik ühendused ja torud isoleerida vastavalt kehtivatele standarditele, et vältida kondensatsiooni teket.
- ▶ Tihendage seinaläbiviik.



Möötte torusid vastavalt juhendile (→ tabel 4-6).

- ▶ Rõhukao vähendamiseks vältige ühenduskohtade paigaldamist soojuskandetorru.
- ▶ Kasutage soojuspumba ja siseüksuse vahel ainult PEX-torusid.
- ▶ Lekete vältimiseks kasutage üksnes sama PEX-materjali pakkuja tooteid (torud ja liitmikud).
- ▶ Paigaldamise hõlbustamiseks ja isolatsiooni katkemise vältimiseks soovitatakse kasutada isoleeritud AluPEX-torusid. PEX- ja AluPEX-torud on mõeldud ühtaegu vibratsiooni summutamiseks ning summutavad müra kandumist küttesüsteemi.



Muude materjalide kasutamisel peale PEX-i peavad olema täidetud järgmised eeldused:

- ▶ Paigaldage soojuspumba tagasivoolu viiv õue paigaldamiseks sobiv osakestefilter otse soojusvahetile.
- ▶ Isoleerige osakestefilter samamoodi nagu muud ühendused.
- ▶ Kasutage soojuspumbaga ühendamiseks õue sobivat vibratsiooni vähendavat voolikut, mis tuleb samuti isoleerida.

Soojuspu mp	Delta soojuskandja (K)	Nimivooluhulk (l/s)	Maksimaalne rõhulangus (kPa) ¹⁾	AX20 Sise-Ø 15 (mm)	AX25 Sise-Ø 18 (mm)	AX32 Sise-Ø 26 (mm)	AX40 Sise-Ø 33 (mm)
5 OR-S	5	0,32	68	14	30		
7 OR-S	5	0,33	55	7	16,5	30	
9 OR-S	5	0,43	40	4	10,5	30	
13 OR-T	5	0,62	56		7	30	30
17 OR-T	5	0,81	18			7,5	30

1) Soojuspumba ja siseüksuse vaheliste torude ja komponentide puhul.

Tab. 4 Toru mõõtmed ja maksimaalsed torupikkused (lihtne paigutus) soojuspumba ühendamisel siseüksusele AWM

Soojuspu mp	Delta soojuskandja (K)	Nimivooluhulk (l/s)	Maksimaalne rõhulangus (kPa) ¹⁾	AX20 Sise-Ø 15 (mm)	AX25 Sise-Ø 18 (mm)	AX32 Sise-Ø 26 (mm)	AX40 Sise-Ø 33 (mm)
5 OR-S	7	0,32	50	8,5	21	30	
7 OR-S	7	0,32	52	8,5	22	30	
9 OR-S	7	0,32	54		22,5	30	
13 OR-T	7	0,56	40			30	30
17 OR-T	7	0,58	40			30	30

1) Soojuspumba ja siseüksuse vaheliste torude ja komponentide puhul.

2) Torupikkuste arvutamisel arvestati kolmesuunalise klapi paigaldamisega sooja vee süsteemi.

Tab. 5 Toru mõõtmed ja maksimaalsed torupikkused (lihtne paigutus) soojuspumba ühendamisel segistiga siseüksusele AWB välise lisakütteseadme korral.

Soojuspu mp	Delta soojuskandja (K)	Nimivooluhulk (l/s)	Maksimaalne rõhulangus (kPa) ¹⁾	AX20 Sise-Ø 15 (mm)	AX25 Sise-Ø 18 (mm)	AX32 Sise-Ø 26 (mm)	AX40 Sise-Ø 33 (mm)
5 OR-S	5	0,32	55	9	23	30	
7 OR-S	5	0,34	57	8,5	21,5	30	
9 OR-S	5	0,43	44		10,5	30	
13 OR-T	5	0,63	34			24	30
17 OR-T	5	0,82	10			11 ³⁾	30 ³⁾

1) Soojuspumba ja siseüksuse vaheliste torude ja komponentide puhul.

2) Torupikkuste arvutamisel arvestati kolmesuunalise klapi paigaldamisega sooja vee süsteemi.

3) See torupikkus kehtib, kui süsteemi ei ole paigaldatud kolmesuunalist ümberülilitavat klappi soojale tarbeveele.

Tab. 6 Toru mõõtmed ja maksimaalsed torupikkused (lihtne paigutus) soojuspumba ühendamisel integreeritud elektrilise lisakütteseadmega siseüksusele AWE

5.5.2 Kondensaaditoru

TEATIS

Külmumiskahjustuste oht!

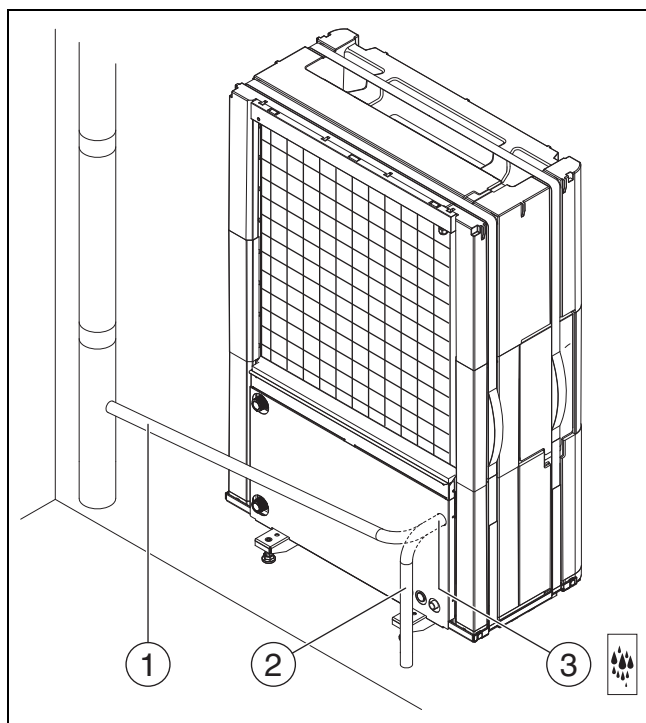
Kui kondensaator külmub ja seda ei saa soojuspumbast ära juhtida, võib kondensaator kahjustada saada.

- ▶ Kondensaaditoru võimaliku jäätumisohu korral paigaldage toru küttekabel.

Juhtige kondensaator soojuspumbast ära külmumisvaba äravoolu kaudu, millele on vajadusel paigaldatud toru küttekabel. Äravoolul peab olema piisav kalle, et torusse ei jääks seisvat vett.

Kondensaadi saab juhtida kas kruusakihti või kivikasti või vihmavee äravoolu.

- ▶ Paigaldage kondensaadiühenduse ja äravoolu vahele 32 mm plasttoru.
- ▶ Toru kütteseadme ühendus → ptk 7.1.



Joon. 14 Kondensaaditoru ühendused, kehtib kõigile suurustele.

- [1] Kondensaaditoru vihmavee äravoolus
- [2] Kondensaaditoru kruusakihis/kivikastis
- [3] Kondensveetoru ühendus

5.5.3 Soojuspumba ühendamine siseüksusega

TEATIS

Liiga suur pingutusmoment võib põhjustada materiaalselt kahju!

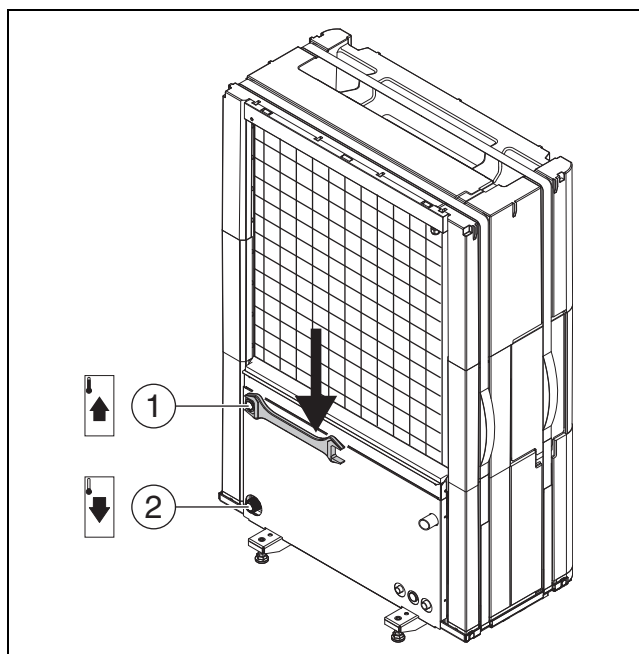
Kui ühendused on liiga tugevalt kinni keeratud, võib soojuspump kahjustada saada.

- ▶ Kasutage ühenduse paigaldamisel maksimaalselt 150 Nm pingutusmomenti.



Lühikesed torutrassid õues vähendavad soojuskadu. Soovitav on kasutada eelisolatsiooniga torusid.

- ▶ Kasutage ptk 5.5.1 vastavaid ühendusi.
- ▶ Ühendage pealevool siseüksusesse soojuspumba soojuskandja väljundiga (→ [1], joonis 15).
- ▶ Ühendage tagasivool siseüksusest soojuspumba soojuskandja sisendiga (→ [2], joonis 15).
- ▶ Pingutage soojuskandetorud 120 Nm pingutusmomendiga. Suunake jõud allasuunas (→ joonis 15), et vältida kondensaatori küljele koormust.
Kui ühendus ei ole lekkekindel, võib ühenduse kinnikeeramiseks kasutada kuni 150 Nm pingutusmomenti. Kui ühendus lekib ka siis, osutab see katkisele tihendile või ühendustorule.



Joon. 15 Soojuskandja torude ühendused kehtivad kõigile suurustele

- [1] Soojuskandja väljund (siseüksusesse) DN25
- [2] Soojuskandja sisend (siseüksusest) DN25

5.5.4 Elektriühendused

TEATIS

Talitlushäirete oht tõrgete tõttu!

Toitevoolujuhtmed (230/400 V) andmesidejuhtmete läheduses võivad esile kutsuda soojuspumba töötõrkeid.

- ▶ Paigadage anduri kaabel, EMS-BUS kaabel ja varjestatud CAN-BUS kaabel võrgukaablist eraldi. Minimaalne vahekaugus 100 mm. BUS-kaablit on lubatud paigaldada koos anduri kaabliga.



Seadme elektritoidet peab olema võimalik turvaliselt katkestada.

- ▶ Kui soojuspump ei saa elektritoidet siseüksusest, paigaldage eraldi kaitselüliti, mis lülitab pumba täielikult välja. Eraldi toitevarustuse korral on iga toitejuhtme kohta vaja eraldi kaitselüliti.
- ▶ Juhtmete ristlõiked ja kaablitüübid tuleb valida olenevalt kaitsmest ja paigaldamisviisist.
- ▶ Ühendada soojuspump vastavalt elektriskeemile. Mitte mingeid muid tarbijaid ei tohi ühendada.
- ▶ Tagage, et rikkevoolukaitselüliti paigaldatakse riigis kehtivate nõuete kohaselt. Soovitame kasutada B-tüüpi rikkevoolukaitselüliti.
- ▶ Trükkplaadi vahetamisel jälgida värvikoode.

CAN-BUS

TEATIS

Süsteemirike 12 V ja CAN-BUS ühenduste vahetusmineku tõttu!

Andmesidekontuurid ei ole arvutatud konstantssele pingele 12 V.

- ▶ Veenduge, et kaabel oleks ühendatud vastavalt tähistatud ühenduskohtadega.

Soojuspump ja siseüksus on omavahel sidekaabli CAN-BUS abil ühendatud.

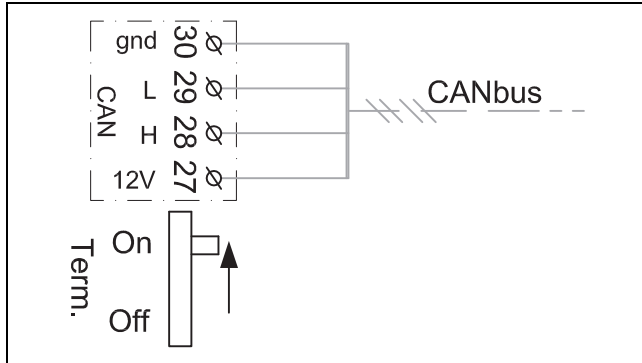
Pikenduskaabliks väljaspool üksust sobib LIYCY kaabel (TP) 2 x 2 x 0,75 (või mõni samaväärne) kaabel. Alternatiivselt võib kasutada väliskeskkonnas kasutamiseks lubatud keerdpaaridega kaablit

minimaalse ristlõikega 0,75 mm². Varjestus tuleb ainult ühepoolselt (siseüksusel) korpuse suhtes maandada.

Kaabli lubatud maksimumpikkus on 30 m.

Ühenduseks kasutatakse nelja soont, mille kaudu ühendatakse ka 12 V toide. Trükkplaadil on märgitud 12 V ja CAN-BUS-ühendused.

ümberlüüti "Term" tähistab CAN-BUS-kontuuride algust ja lõppu. I/O-mooduli kaart soojuspumpas tuleb termineerida.



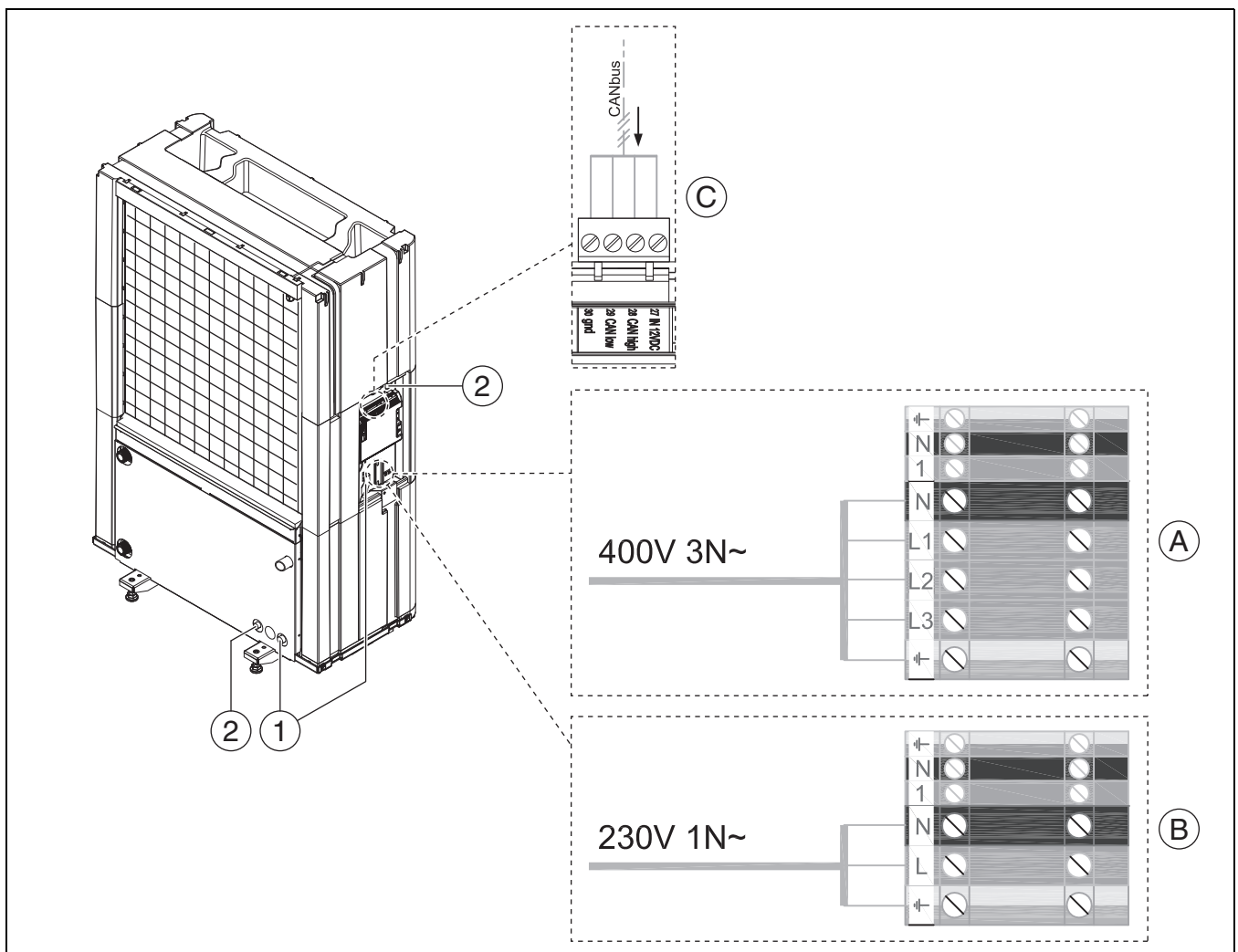
Joon. 16 CAN-BUS-i termineerimine (lõpptakistiga varustamine)

Soojuspumba ühendamine



Soojuspumba ja siseüksuse vahele paigaldatakse vähemalt CAN-BUS signaalikaabel, mille minimaalsed mõõtmed on 4 x 0,75 mm² ja pikkus maksimaalselt 30 m.

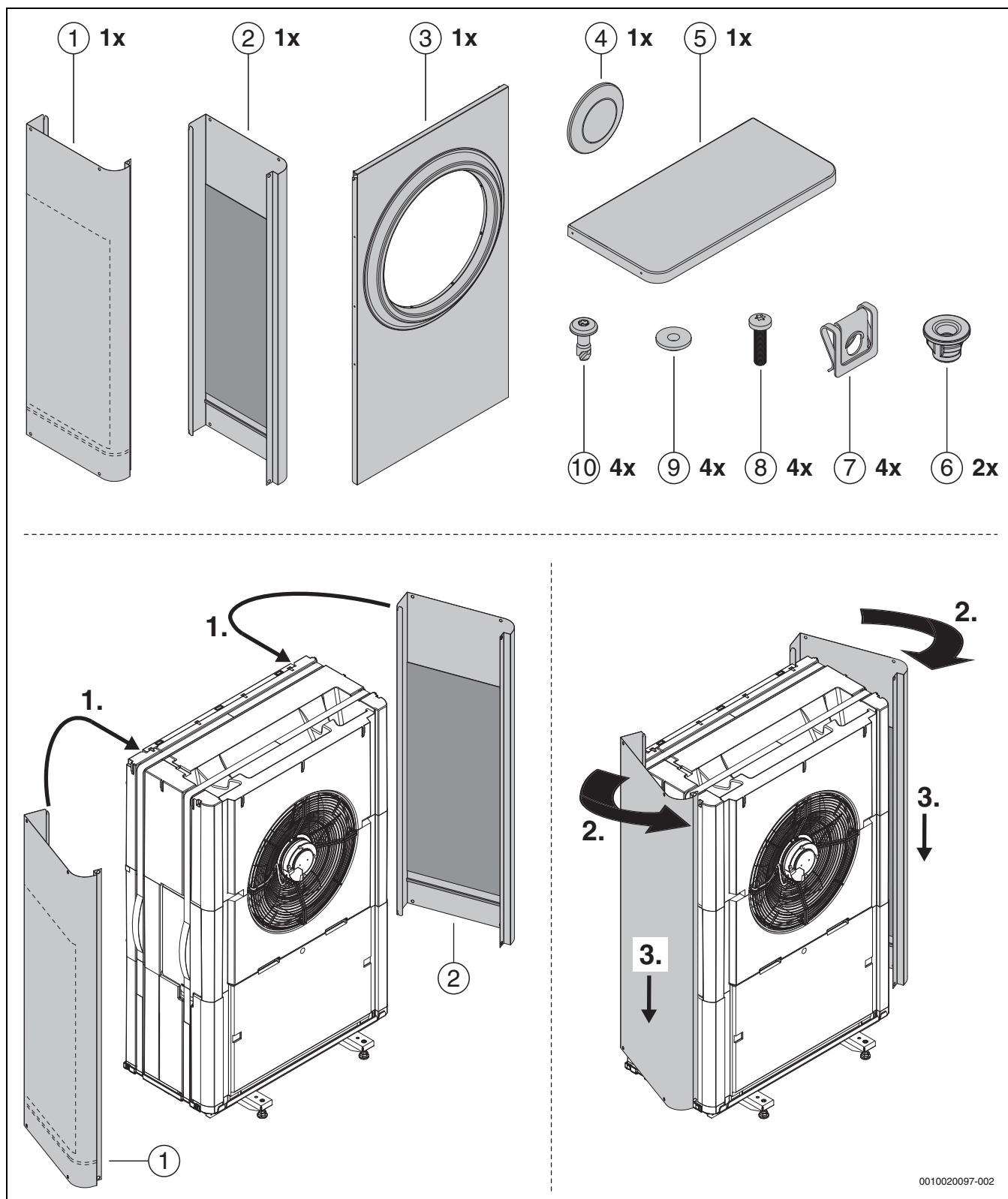
- ▶ Vabastage rihm (takjariba).
- ▶ Eemaldada lülituskarbi kaas.
- ▶ Viige ühenduskaablid läbi kaablikanalite. Vajadusel kasutage tõmbevedrusid.
- ▶ Ühendada kaabel vastavalt elektriskeemile.
- ▶ Vajadusel pingutage kõik kaablikinnitused.
- ▶ Paigaldage uuesti juhtseadme sulguri kaas.
- ▶ Paigaldage uuesti rihm.



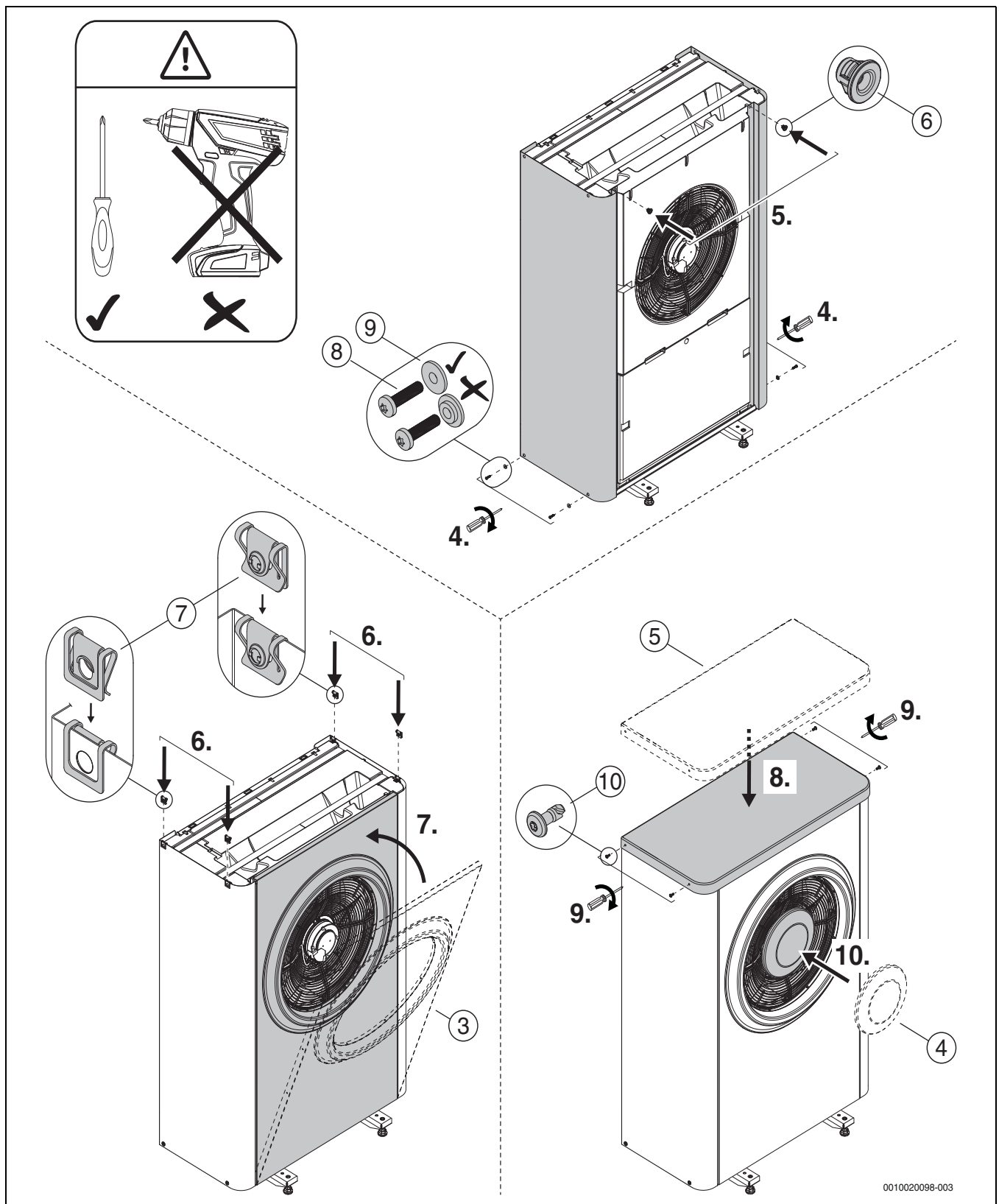
Joon. 17 Kaablikanalid ja juhtseade

- [1] Võrguühenduse kaablikanal
- [2] Kaablikanal CAN-BUS
- [A] Kolmefaasiline soojuspump
- [B] Ühefaasiline soojuspump
- [C] CAN-BUS-ühendus

5.6 Kaane ja külglekkide monteerimine



Joon. 18 Kaane ja külglekkide monteerimine



Joon. 19 Kaane ja külglekkide monteerimine

6 Hooldus



OHTLIK

Elektrilöögi oht!

Soojuspump sisaldab voolu juhtivaid osi ning soojuspumba kondensaator tuleb pärast voolukatkestust tühjaks laadida.

- ▶ Lahutage süsteem toitevõrgust.
- ▶ Enne elektritööde alustamist tuleb vähemalt viis minutit oodata.



OHTLIK

Mürgise gaasi leke!

Külmaainekontuur sisaldab aineid, mis kokkupuutel õhuga või lahtise leegiga võivad moodustada mürgiseid gaase. Need gaasid võivad ka madala kontsentratsiooni korral hingamise seiskumist põhjustada.

- ▶ Külmaainekontuuri lekke korral tuleb kohe piirkonnast lahkuda ja seda hoolikalt õhutada.

TEATIS

Tõrked võivad põhjustada kahjustusi!

Elektroonilised paisumisventiilid reageerivad löökidele väga tundlikult.

- ▶ Kaitske paisuventiil alati löökide eest.

TEATIS

Deformatsioonide oht soojuse tõttu!

Liiga kõrge temperatuuri korral deformeerub soojuspumba isolatsioonimaterjal (EPP).

- ▶ Enne jootetöid eemaldage võimalikult palju isolatsiooni (EPP).
- ▶ Soojuspumba juures tehtavate jootmistööde korral kaitsta isolatsioonimaterjali soojuspüsivate materjalide või niiskete riidelappidega.



Külmakontuuris tohivad teha töid ainult vastavad spetsialistid.

- ▶ Kasutada on lubatud ainult originaalvaruosi!
- ▶ Varuosi tuleb tekkida varuosakataloogi põhjal.
- ▶ Vahetada eemaldatud O-rõngastihendid uute vastu.

Ülevaatusel tuleb läbi viia allpoolkirjeldatud toimingud.

Aktiivsete alarmide kuvamine

- ▶ Kontrollida märguannete protokoll (→ Juhtseadme käsiraamat).

Talituskontroll

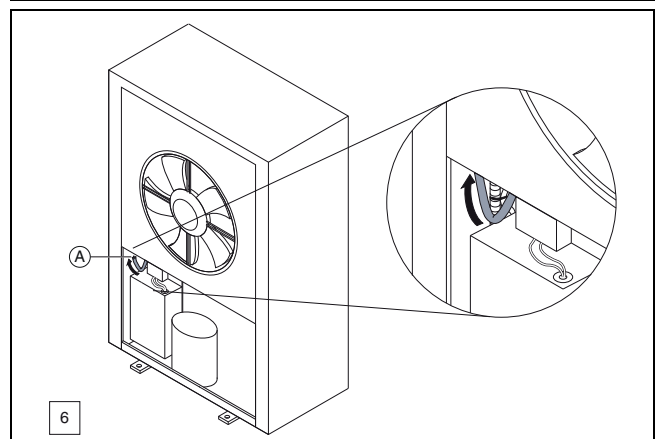
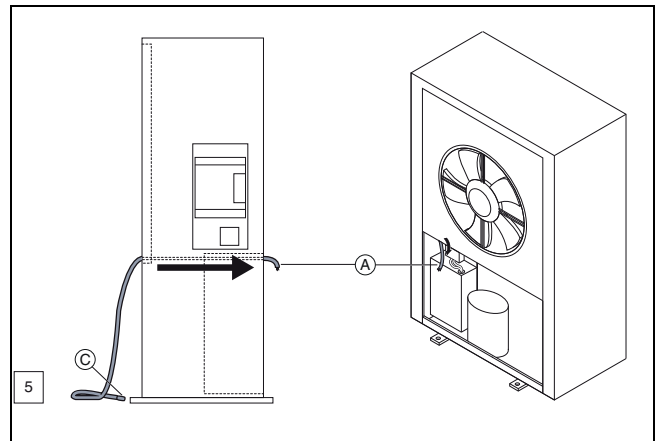
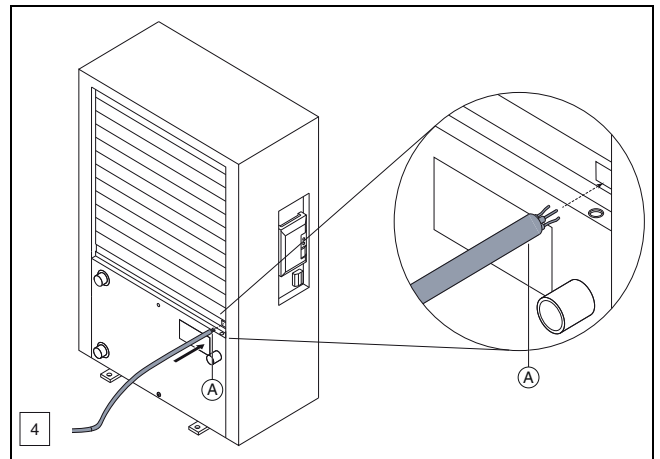
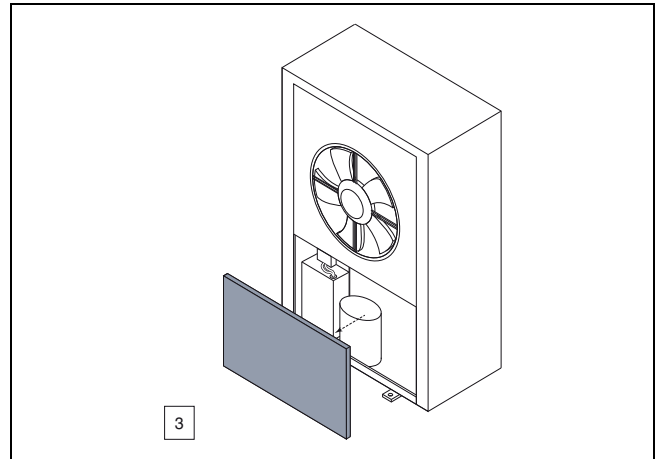
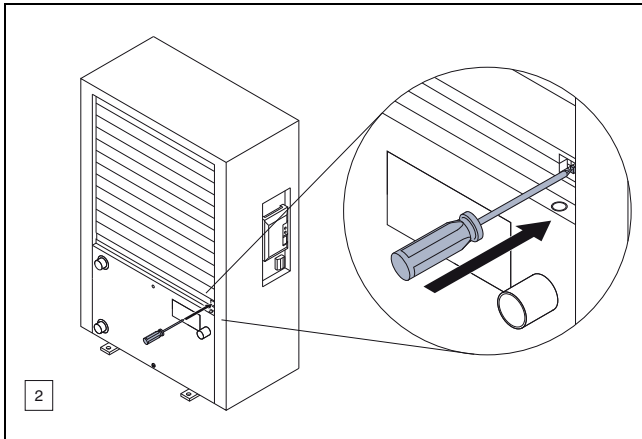
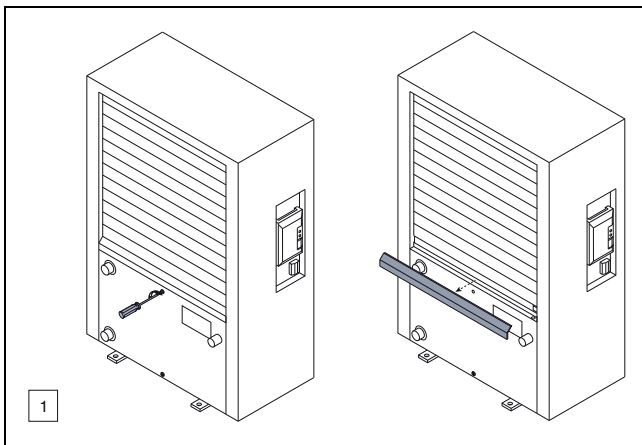
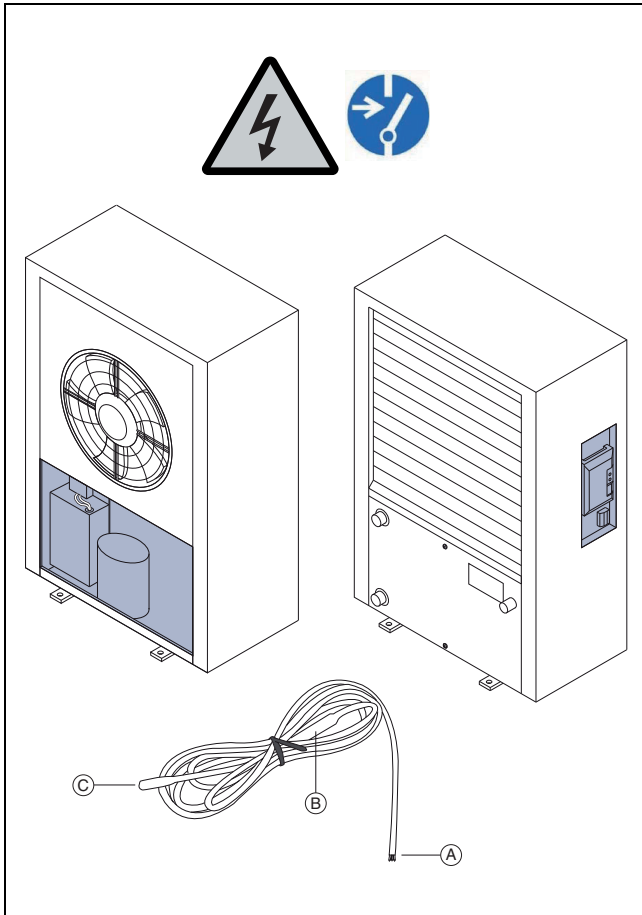
- ▶ Teostage talituskontroll (→ siseüksuse paigaldusjuhend).

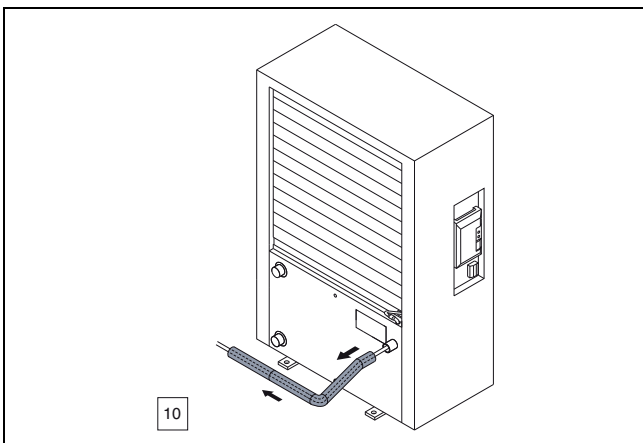
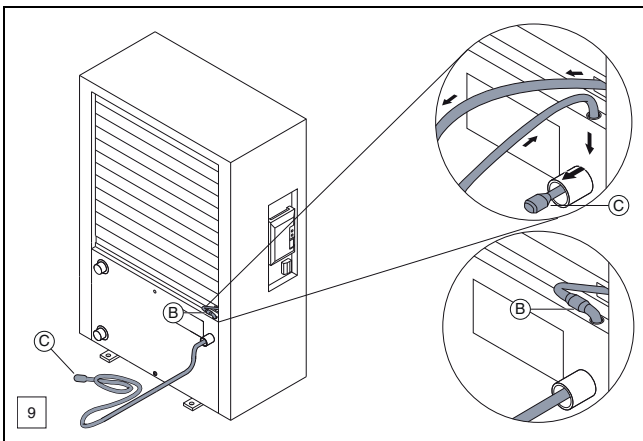
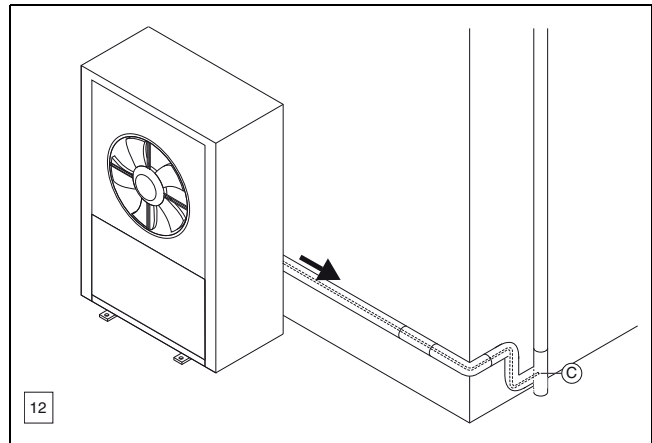
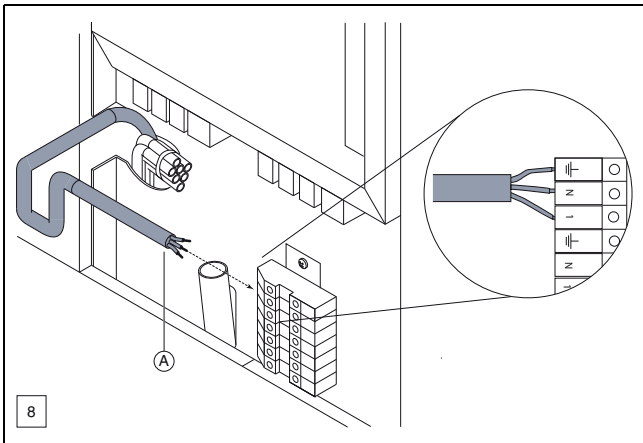
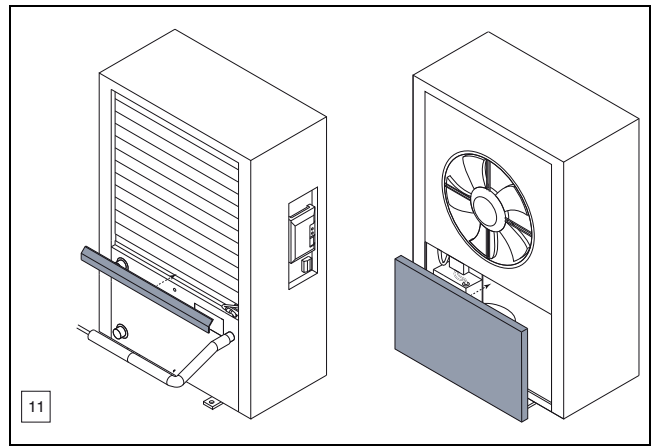
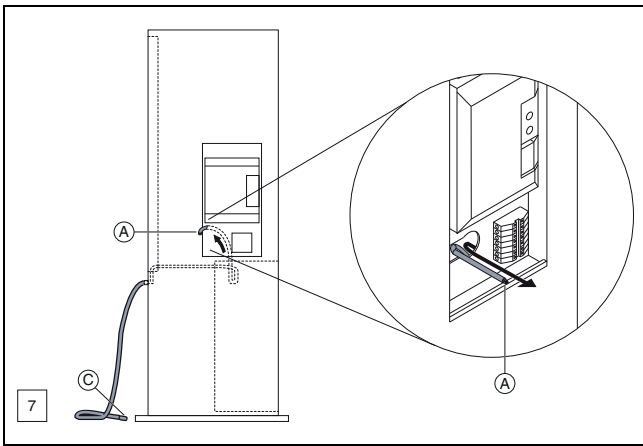
Elektritoitekaabli paigaldamine

- ▶ Kontrollida elektritoitekaabli mehaaniliste vigastuste puudumist.
- ▶ Kahjustunud kaablid tuleb välja vahetada.

7 Lisavarustuse paigaldamine

7.1 Küttekabel





8 Keskkonna kaitsmine, kasutuselt kõrvaldamine

Keskkonnakaitse on üheks Bosch-grupi ettevõtete töö põhialuseks. Toodete kvaliteet, ökonoomsus ja keskkonnahoidlikkus on meie jaoks võrdset olulised eesmärgid. Keskkonnahoiu seadusi ja normdokumente järgitakse rangelt.

Keskkonnahoidu arvestades kasutame parimaid võimalikke tehnilisi lahendusi ja materjale, pidades samal ajal silmas ka ökonoomsust.

Pakend

Pakendid tuleb saata asukohariigi ümbertöötlussüsteemi, mis tagab nende optimaalse taaskasutamise.

Kõik kasutatud pakkematerjalid on keskkonnasäästlikud ja taaskasutatavad.

Vana seade

Vanad seadmed sisaldavad materjale, mida on võimalik taaskasutusse suunata.

Konstruksiooniosi on lihtne eraldada. Plastid on vastavalt tähistatud. Nii saab erinevaid komponente sorteerida, taaskasutusse anda või kasutuselt kõrvaldada.

Vanad elektri- ja elektroonikaseadmed



See sümbol tähendab, et toodet ei tohi koos muude jäätmetega utiliseerida, vaid tuleb töötlemise, kogumise, taaskasutamise ja kasutuselt kõrvaldamise jaoks viia jäätmekogumispunktidesse.

Sümbol kehtib riikidele, millel on elektroonikaromude eeskirjad, nt normdokumentatsioon Euroopa direktiiv 2012/19/EÜ elektri- ja elektroonikaseadmetest tekkinud jäätmete kohta. Need eeskirjad seavad raamtingimused, mis kehtivad erinevates riikides vanade elektroonikaseadmete tagastamisele ja taaskasutamisele.

Kuna elektroonikaseadmed võivad sisaldada ohtlikke materjale, tuleb need vastutustundlikult taaskasutada, et muuta võimalikud keskkonnakahjud ja ohud inimestevisele võimalikult väikseks. Peale selle on elektroonikaromude taaskasutus panus looduslike ressursside säästmisesse.

Lisateabe saamiseks vanade elektri- ja elektroonikaseadmete keskkonnasõbraliku kasutuselt kõrvaldamise kohta pöörduge kohapealse pädeva ametiasutuse, teie jäätmekäitlusettevõtte või edasimüüja poole, kellel toote ostsit.

Lisateavet leiate aadressil:

www.weee.bosch-thermotechnology.com/

9 Tehnilised andmed

9.1 Tehnilised andmed - soojuspump

	Ühik	5 OR-S	7 OR-S	9 OR-S	13 OR-S
Õhk-vesi-režiim					
Väljundvõimsus A -10/W35 ¹⁾ korral, kompressori pöörete arv 100%	kW	4,37	5,43	7,65	10,50
Väljundvõimsus A -7/W35 ¹⁾ korral, nimivõimsus	kW	4,70	5,93	6,21	11,50
COP A -7/W35 ¹⁾ korral, nimivõimsus		2,81	2,79	3,18	2,64
A -7/W35 ¹⁾ modulatsioonivahemik	kW	1,5-4,7	1,5-5,9	2,0-8,3	4,0-11,5
Väljundvõimsus A +2/W35 korral ¹⁾ , 100% kompressori pöörete arv	kW	5,32	6,26	8,95	13,07
A +2/W35 ¹⁾ modulatsioonivahemik	kW	2-5	2-6	3-9	5,5-13
Väljundvõimsus A +7/W35 ¹⁾ korral, osade koormus	kW	2,14	2,28	3,77	6,86
COP A +7/W35 ¹⁾ korral, osade koormus		4,69	5,31	5,02	4,68
Väljundvõimsus A +2/W35 ¹⁾ korral, osade koormus	kW	2,66	3,35	4,36	9,11
COP A +2/W35 ¹⁾ korral, osade koormus		4,04	4,16	4,25	3,60
Jahutusvõimsus A 35/W7 ¹⁾ korral	kW	3,99	5,05	4,94	9,06
EER bei A 35/W7 ¹⁾ korral		2,74	2,64	2,82	2,64
Jahutusvõimsus A 35/W18 ¹⁾ korral	kW	5,92	7,13	7,11	10,89
EER bei A 35/W18 ¹⁾ korral		3,79	3,46	3,90	3,69
Elektrisüsteemi andmed					
Elektritoide		230 V 1N AC 50 Hz	230 V 1N AC 50 Hz	230 V 1N AC 50 Hz	230 V 1N AC, 50 Hz
Kaitseaste		IP X4	IP X4	IP X4	IP X4
Kaitsme suurus soojuspumba toitevarustusega otse põhiühenduse kaudu ²⁾	A	10	16	16	25
Maksimaalne võimsustarve	kW	2,9	3,2	3,6	5,8
Võimsustegur cos phi maksimaalse võimsuse korral		>0,97	>0,97	>0,96	>0,97
Kompressori nimivõimsustarve A-7 korral / W35 nimivõimsus	kW	1,67	2,13	1,95	4,36
Võimsustegur cos phi A7/W35 korral		>0,97	>0,97	>0,96	>0,97
Soojuspumba sujuvkäivitus		Jah	Jah	Jah	Jah
Sujuvkäivituse tüüp		Inverter	Inverter	Inverter	Inverter
Kompressori käivituste max arv	1/h	10	10	10	10
Käivitusvool		<5	<5	<5	<5
Soojuskandja					
Minimaalne läbivool	l/s	0,32	0,33	0,43	0,62
Sisemine survemõõtmine	kPa	9,7	7,8	10,5	15,8
Õhk ja müra teke					
Ventilaatorimootori max võimsus (DC-muundur)	W	180	180	180	280
Max õhuvool	m ³ /h	4500	4500	4500	7300
Mürarõhutase 1 m kaugusel	dB(A)	39	39	40	47
Müravõimsustase ³⁾	dB(A)	47	47	48	55
Max. müravõimsustase	dB(A)	61	63	64	64
Max. müravõimsustase "vaikses režiimis"	dB(A)	55	58	58	57
Üldised andmed					
Külmaaine ⁴⁾		R410A	R410A	R410A	R410A
Külmaaine kogus	kg	1,70	1,75	2,35	3,3
CO ₂ (e)	tonni	3,55	3,65	4,91	6,89
Pealevoolu maksimumtemperatuur, ainult soojuspump	°C	62	62	62	62
Paigalduskõrgus merepinnast		kuni 2000 m üle merepinna			
Mõõtmed (L x K x S)	mm	930x1380x440	930x1380x440	930x1380x440	1122x1695x545
Mass ilma seinteta ja ülemise ümbriskatteta	kg	88	89	96	154
Mass seintega ja ülemise ümbriskatteta	kg	106	107	114	182

1) Võimsusandmed vastavalt EN 14511

2) Kaitsmeklass gL/C

3) Müra võimsustase vastavalt standardile EN 12102

4) GWP100 = 2088

Tab. 7 Tehnilised andmed - soojuspump (vahelduvvool)

Üksikasjalik helirõhu tase (max) 5 OR-S													
	Vahekaugus	m	1	2	3	4	5	6	8	10	12	14	16
Nädala päev	> 3 m ¹⁾	dB (A)	53	47	43	41	39	37	35	33	31	30	29
	< 3 m ²⁾	dB (A)	56	50	46	44	42	40	38	36	34	33	32
Öö	> 3 m ¹⁾	dB (A)	47	41	37	35	33	31	29	27	25	24	23
	< 3 m ²⁾	dB (A)	50	44	40	38	36	34	32	30	28	27	26

- 1) soojuspump seinast üle 3 m kaugusel
- 2) soojuspump seinast vähem kui 3 m kaugusel

Tab. 8 Soojuspumba üksikasjalik helirõhu tase (vahelduvvool)

Üksikasjalik helirõhu tase (max) 5 OR-S koos helitõkkekattega ees ja taga (lisavarustus)													
	Vahekaugus	m	1	2	3	4	5	6	8	10	12	14	16
Nädala päev	> 3 m ¹⁾	dB (A)	50	44	40	38	36	34	32	30	28	27	26
	< 3 m ²⁾	dB (A)	53	47	43	41	39	37	35	33	31	30	29
Öö	> 3 m ¹⁾	dB (A)	43	37	33	31	29	27	25	23	21	20	19
	< 3 m ²⁾	dB (A)	46	40	36	34	32	30	28	26	24	23	22

- 1) soojuspump seinast üle 3 m kaugusel
- 2) soojuspump seinast vähem kui 3 m kaugusel

Tab. 9 Soojuspumba üksikasjalik helirõhu tase koos helitõkkekattega ees ja taga (lisavarustus)

Üksikasjalik helirõhu tase (max) 7 OR-S													
	Vahekaugus	m	1	2	3	4	5	6	8	10	12	14	16
Nädala päev	> 3 m ¹⁾	dB (A)	55	49	45	43	41	39	37	35	33	32	31
	< 3 m ²⁾	dB (A)	58	52	48	46	44	42	40	38	36	35	34
Öö	> 3 m ¹⁾	dB (A)	50	44	40	38	36	34	32	30	28	27	26
	< 3 m ²⁾	dB (A)	53	47	43	41	39	37	35	33	31	30	29

- 1) soojuspump seinast üle 3 m kaugusel
- 2) soojuspump seinast vähem kui 3 m kaugusel

Tab. 10 Soojuspumba üksikasjalik helirõhu tase (vahelduvvool)

Üksikasjalik helirõhu tase (max) 7 OR-S koos helitõkkekattega ees ja taga (lisavarustus)													
	Vahekaugus	m	1	2	3	4	5	6	8	10	12	14	16
Nädala päev	> 3 m ¹⁾	dB (A)	50	44	40	38	36	34	32	30	28	27	26
	< 3 m ²⁾	dB (A)	53	47	43	41	39	37	35	33	31	30	29
Öö	> 3 m ¹⁾	dB (A)	46	40	36	34	32	30	28	26	24	23	22
	< 3 m ²⁾	dB (A)	49	43	39	37	35	33	31	29	27	26	25

- 1) soojuspump seinast üle 3 m kaugusel
- 2) soojuspump seinast vähem kui 3 m kaugusel

Tab. 11 Soojuspumba üksikasjalik helirõhu tase (vahelduvvool) koos helitõkkekattega ees ja taga (lisavarustus)

Üksikasjalik helirõhu tase (max) 9 OR-S													
	Vahekaugus	m	1	2	3	4	5	6	8	10	12	14	16
Nädala päev	> 3 m ¹⁾	dB (A)	56	50	46	44	42	40	38	36	34	33	32
	< 3 m ²⁾	dB (A)	59	53	49	47	45	43	41	39	37	36	35
Öö	> 3 m ¹⁾	dB (A)	50	44	40	38	36	34	32	30	28	27	26
	< 3 m ²⁾	dB (A)	53	47	43	41	39	37	35	33	31	30	29

- 1) soojuspump seinast üle 3 m kaugusel
- 2) soojuspump seinast vähem kui 3 m kaugusel

Tab. 12 Soojuspumba üksikasjalik helirõhu tase (vahelduvvool)

Üksikasjalik helirõhu tase (max) 9 OR-S koos helitõkkekattega ees ja taga (lisavarustus)													
	Vahekaugus	m	1	2	3	4	5	6	8	10	12	14	16
Nädala päev	> 3 m ¹⁾	dB (A)	51	45	41	39	37	35	33	31	29	28	27
	< 3 m ²⁾	dB (A)	54	48	44	42	40	38	36	34	32	31	30
Öö	> 3 m ¹⁾	dB (A)	47	41	37	35	33	31	29	27	25	24	23
	< 3 m ²⁾	dB (A)	50	44	40	38	36	34	32	30	28	27	26

- 1) soojuspump seinast üle 3 m kaugusel
- 2) soojuspump seinast vähem kui 3 m kaugusel

Tab. 13 Soojuspumba üksikasjalik helirõhu tase (vahelduvvool) koos helitõkkekattega ees ja taga (lisavarustus)

Üksikasjalik helirõhu tase (max) 13 OR-S													
	Vahekaugus	m	1	2	3	4	5	6	8	10	12	14	16
Nädala päev	> 3 m ¹⁾	dB (A)	56	50	46	44	42	40	38	36	34	33	32
	< 3 m ²⁾	dB (A)	59	53	49	47	45	43	41	39	37	36	35
Öö	> 3 m ¹⁾	dB (A)	49	43	39	37	35	33	31	29	27	26	25
	< 3 m ²⁾	dB (A)	52	46	42	40	38	36	34	32	30	29	28

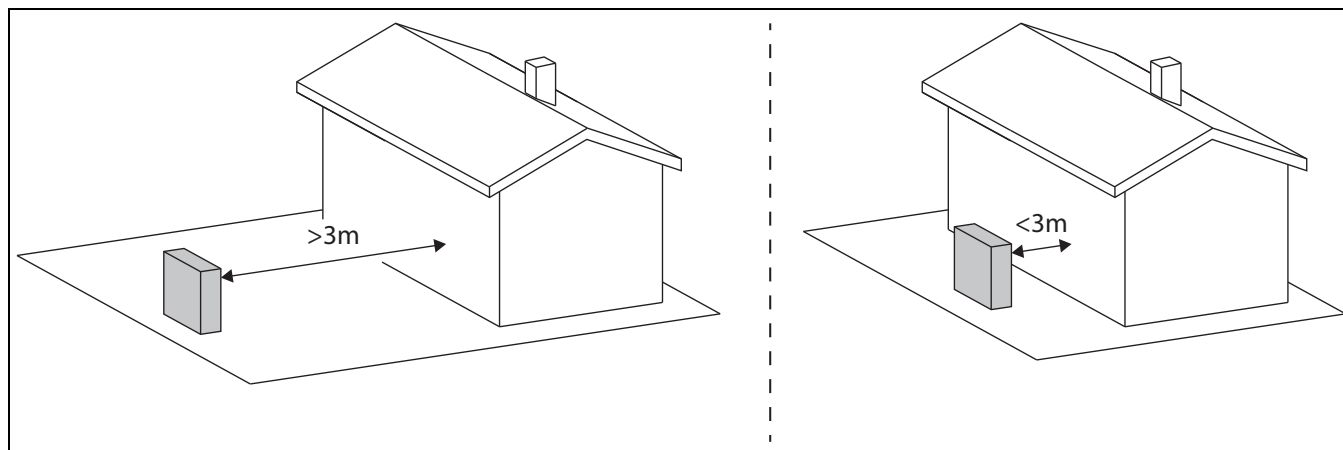
- 1) soojuspump seinast üle 3 m kaugusel
- 2) soojuspump seinast vähem kui 3 m kaugusel

Tab. 14 Soojuspumba üksikasjalik helirõhu tase (vahelduvvool)

Üksikasjalik helirõhu tase (max) 13 OR-S koos helitõkkekattega ees ja taga (lisavarustus)													
	Vahekaugus	m	1	2	3	4	5	6	8	10	12	14	16
Nädala päev	> 3 m ¹⁾	dB (A)	53	47	43	41	39	37	35	33	31	30	29
	< 3 m ²⁾	dB (A)	56	50	46	44	42	40	38	36	34	33	32
Öö	> 3 m ¹⁾	dB (A)	48	42	38	36	34	32	30	28	26	25	24
	< 3 m ²⁾	dB (A)	51	45	41	39	37	35	33	31	29	28	27

- 1) soojuspump seinast üle 3 m kaugusel
- 2) soojuspump seinast vähem kui 3 m kaugusel

Tab. 15 Soojuspumba üksikasjalik helirõhu tase koos helitõkkekattega ees ja taga (lisavarustus)



Müravõimsustaseme andmed koos mürakaitsega ees ja taga (lisavarustus)

	Ühik	5 OR-S	7 OR-S	9 OR-S	13 OR-S
Max. müravõimsustase	dB(A)	58	58	59	61
Max. müravõimsustase "vaikses režiimis"	dB(A)	51	54	55	56

Tab. 16 Müravõimsustase – soojuspump (vahelduvvool) koos mürakaitsega ees ja taga

9.2 Tehnilised andmed - soojuspump

	Ühik	13 OR-T	17 OR-T
Õhk-vesi-režiim			
Väljundvõimsus A -10/W35 ¹⁾ korral, 100% kompressori pöörete arv	kW	9,97	12,30
Väljundvõimsus A -7/W35 ¹⁾ korral, nimivõimsus	kW	10,73	13,02
COP A -7/W35 ¹⁾ korral, nimivõimsus		2,74	2,55
A -7/W35 ¹⁾ modulatsioonivahemik		4,0-10,7	4,0-13,0
Väljundvõimsus A +2/W35 korral ¹⁾ , 100% kompressori pöörete arv	kW	11,71	14,37
A +2/W35 ¹⁾ modulatsioonivahemik		5-12	5,5-14
Väljundvõimsus A +7/W35 ¹⁾ korral, osade koormus	kW	5,18	5,63
COP A +7/W35 ¹⁾ korral, osade koormus		5,00	4,87
Väljundvõimsus A +2/W35 ¹⁾ korral, osade koormus	kW	7,00	7,86
COP A +2/W35 ¹⁾ korral, osade koormus		3,64	4,04
Jahutusvõimsus A 35/W7 ¹⁾ korral	kW	8,86	9,69
EER bei A 35/W7 ¹⁾ korral		2,72	2,68
Jahutusvõimsus A 35/W18 ¹⁾ korral	kW	11,12	11,45
EER bei A 35/W18 ¹⁾ korral		3,23	3,77
Elektrisüsteemi andmed			
Elektritoide		400 V 3N AC, 50 Hz	400 V 3N AC, 50 Hz
Kaitseaste		IP X4	IP X4
Kaitsme suurus soojuspumba toitevarustusega otse pöhiühenduse kaudu ²⁾	A	13	13
Maksimaalne võimsustarve	kW	7,2	7,2
Võimsustegur cos phi maksimaalse võimsuse korral		>0,97	>0,97
Kompressori nimivõimsustarve A-7 korral / W35 nimivõimsus	kW	3,92	5,11
Võimsustegur cos phi A7/W35 korral		>0,97	>0,97
Soojuspumba sujuvkäivitus		Jah	Jah
Sujuvkäivituse tüüp		Inverter	Inverter
Kompressori käivituste max arv	1/h	10	10
Käivitusvool		<5	<5
Soojuskandja			
Minimaalne läbivool	l/s	0,62	0,81
Sisemine survemõõtmine	kPa	15,8	22,9
Õhk ja müra teke			
Ventilaatorimootori max võimsus (DC-muundur)	W	280	280
Max õhuvool	m ³ /h	7300	7300
Helirõhu tase 1 m kaugusel, kompressori pöörete arv 35%	dB(A)	45	45
Müravõimsustase ³⁾	dB(A)	53	53
Max. müravõimsustase	dB(A)	64	64
Max. müravõimsustase "vaikses režiimis"	dB(A)	57	58
Üldised andmed			
Külmaaine ⁴⁾		R410A	R410A
Külmaaine kogus	kg	3,3	4,0
CO ₂ (e)	tonni	6,89	8,35
Pealevoolu maksimumtemperatuur, ainult soojuspump	°C	62	62
Paigalduskõrgus merepinnast		kuni 2000 m üle merepinna	
Mõõtmed (L x K x S)	mm	1122x1695x545	1122x1695x545

	Ühik	13 OR-T	17 OR-T
Mass ilma seinteta ja ülemise ümbriskatteta	kg	154	165
Mass seintega ja ülemise ümbriskatttega	kg	182	193

- 1) Võimsusandmed vastavalt EN 14511
- 2) Kaitsmeklass gL/C
- 3) Mõra võimsustase vastavalt standardile EN 12102
- 4) GWP100 = 2088

Tab. 17 Tehnilised andmed - soojuspump (vahelduvvool)

Üksikasjalik helirõhu tase (max) 13 OR-T													
	Vahekaugus	m	1	2	3	4	5	6	8	10	12	14	16
Nädala päev	> 3 m ¹⁾	dB (A)	56	50	46	44	42	40	38	36	34	33	32
	< 3 m ²⁾	dB (A)	59	53	49	47	45	43	41	39	37	36	35
Öö	> 3 m ¹⁾	dB (A)	49	43	39	37	35	33	31	29	27	26	25
	< 3 m ²⁾	dB (A)	52	46	42	40	38	36	34	32	30	29	28

- 1) soojuspump seinast üle 3 m kaugusel
- 2) soojuspump seinast vähem kui 3 m kaugusel

Tab. 18 Soojuspumba üksikasjalik helirõhu tase (kolmefaasiline vool)

Üksikasjalik helirõhu tase (max) 13 OR-T koos helitõkkekattega ees ja taga (lisavarustus)													
	Vahekaugus	m	1	2	3	4	5	6	8	10	12	14	16
Nädala päev	> 3 m ¹⁾	dB (A)	53	47	43	41	39	37	35	33	31	30	29
	< 3 m ²⁾	dB (A)	56	50	46	44	42	40	38	36	34	33	32
Öö	> 3 m ¹⁾	dB (A)	48	42	38	36	34	32	30	28	26	25	24
	< 3 m ²⁾	dB (A)	51	45	41	39	37	35	33	31	29	28	27

- 1) soojuspump seinast üle 3 m kaugusel
- 2) soojuspump seinast vähem kui 3 m kaugusel

Tab. 19 Soojuspumba üksikasjalik helirõhu tase (kolmefaasiline vool) koos helitõkkekattega ees ja taga (lisavarustus)

Üksikasjalik helirõhu tase (max) 17 OR-T													
	Vahekaugus	m	1	2	3	4	5	6	8	10	12	14	16
Nädala päev	> 3 m ¹⁾	dB (A)	56	50	46	44	42	40	38	36	34	33	32
	< 3 m ²⁾	dB (A)	59	53	49	47	45	43	41	39	37	36	35
Öö	> 3 m ¹⁾	dB (A)	50	44	40	38	36	34	32	30	28	27	26
	< 3 m ²⁾	dB (A)	53	47	43	41	39	37	35	33	31	30	29

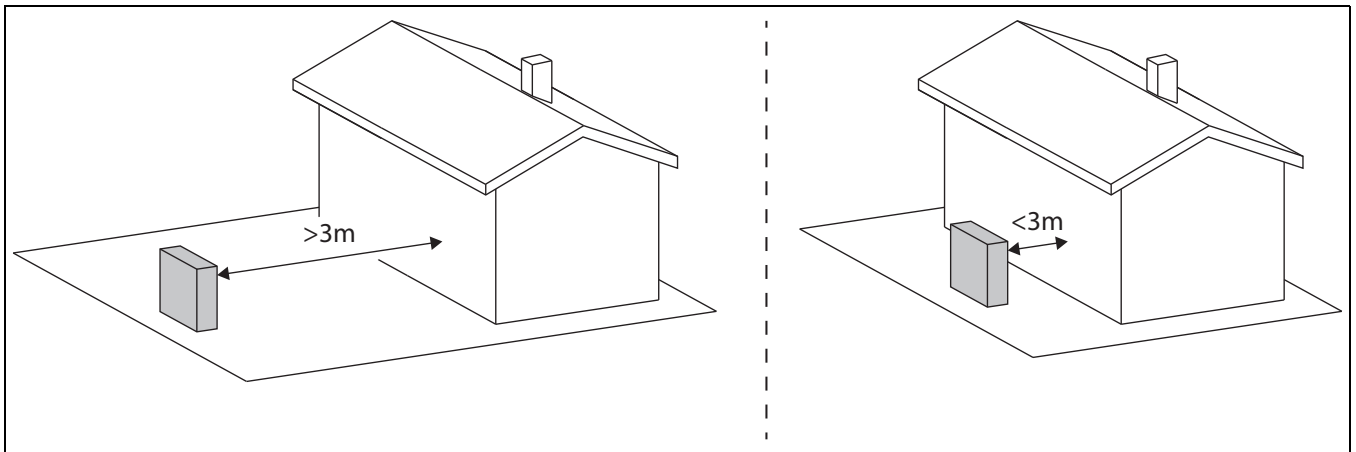
- 1) soojuspump seinast üle 3 m kaugusel
- 2) soojuspump seinast vähem kui 3 m kaugusel

Tab. 20 Soojuspumba üksikasjalik helirõhu tase (kolmefaasiline vool)

Üksikasjalik helirõhu tase (max) 17 OR-T koos helitõkkekattega ees ja taga (lisavarustus)													
	Vahekaugus	m	1	2	3	4	5	6	8	10	12	14	16
Nädala päev	> 3 m ¹⁾	dB (A)	54	48	44	42	40	38	36	34	32	31	30
	< 3 m ²⁾	dB (A)	57	51	47	45	43	41	39	37	35	34	33
Öö	> 3 m ¹⁾	dB (A)	48	42	38	36	34	32	30	28	26	25	24
	< 3 m ²⁾	dB (A)	51	45	41	39	37	35	33	31	29	28	27

- 1) soojuspump seinast üle 3 m kaugusel
- 2) soojuspump seinast vähem kui 3 m kaugusel

Tab. 21 Soojuspumba üksikasjalik helirõhu tase koos helitõkkekattega ees ja taga (lisavarustus)



Müravõimsustaseme andmed koos mürakaitsega ees ja taga (lisavarustus)

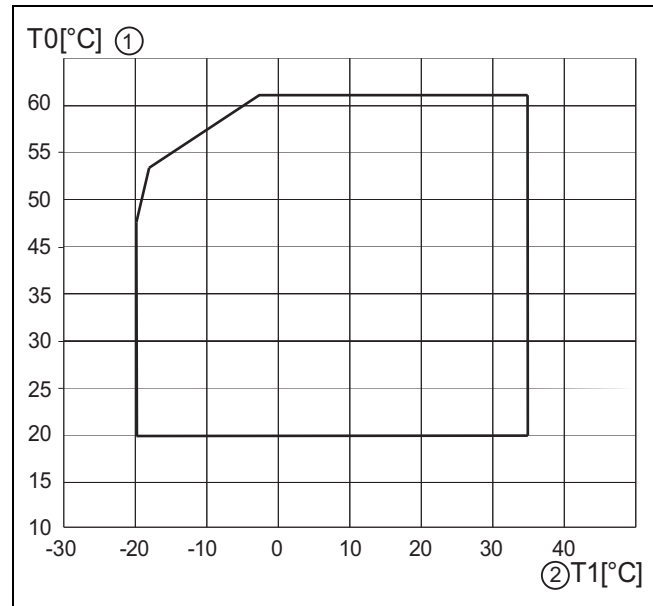
	Ühik	13 OR-T	17 OR-T
Max. müravõimsustase	dB(A)	61	62
Max. müravõimsustase "vaikses režiimis"	dB(A)	56	56

Tab. 22 Müravõimsustaseme andmed – soojuspump (kolmefaasiline vool) koos mürakaitsega ees ja taga

9.3 Ilma lisakütteseadmeta õhk-soojuspumba töövahemik



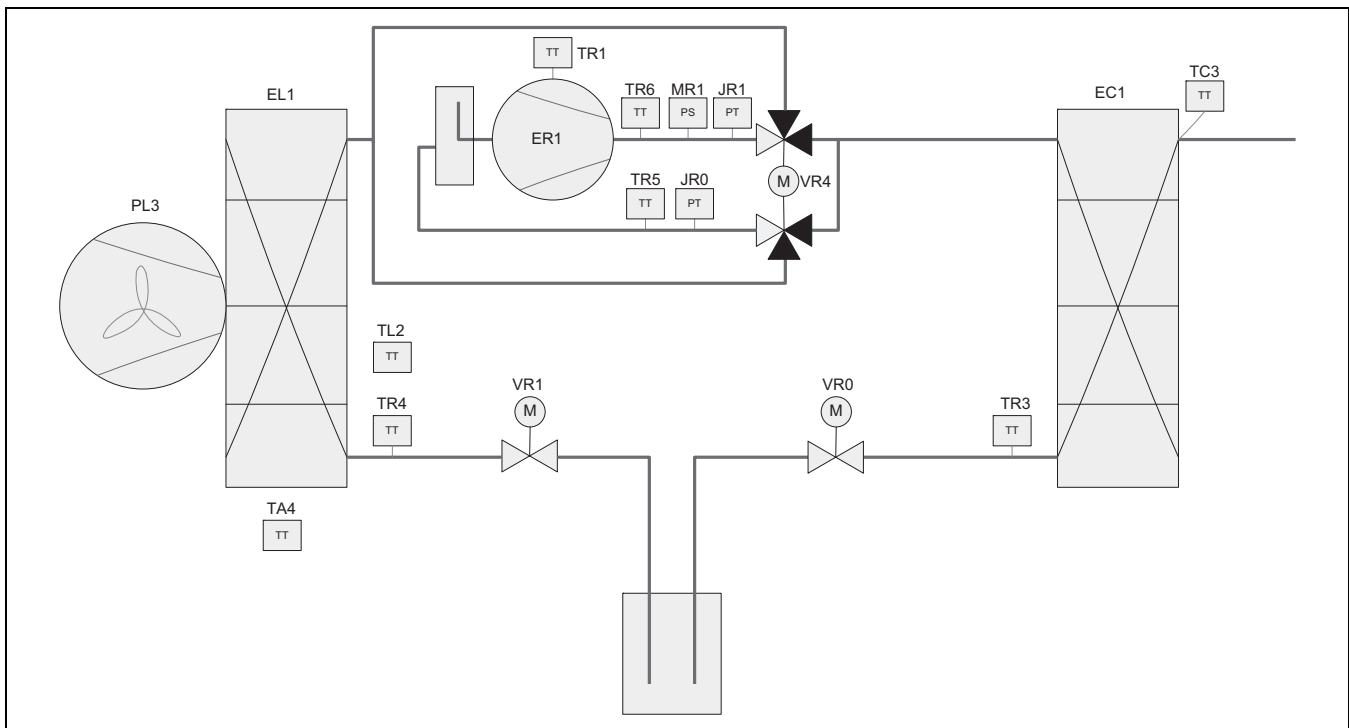
Soojuspump lülitub välja umbes $-20\text{ }^{\circ}\text{C}$ või $+35\text{ }^{\circ}\text{C}$ välistemperatuuril. Kütmise ja tarbevee soojendamise võtab sellisel juhul üle siseüksus või väline kütteseade. Soojuspump käivitub uuesti, kui välistemperatuur on üle umbes $-17\text{ }^{\circ}\text{C}$ või alla $+32\text{ }^{\circ}\text{C}$. Jahutusrežiimis lülitub soojuspump umbes $+45\text{ }^{\circ}\text{C}$ välja ja umbes $+42\text{ }^{\circ}\text{C}$ juures taas sisse.



Joon. 20 Soojuspump ilma lisakütteseadmeta

- [1] Maksimaalne pealevoolutemperatuur (T0)
- [2] Välistemperatuur (T1)

9.4 Külmaaine kontuur



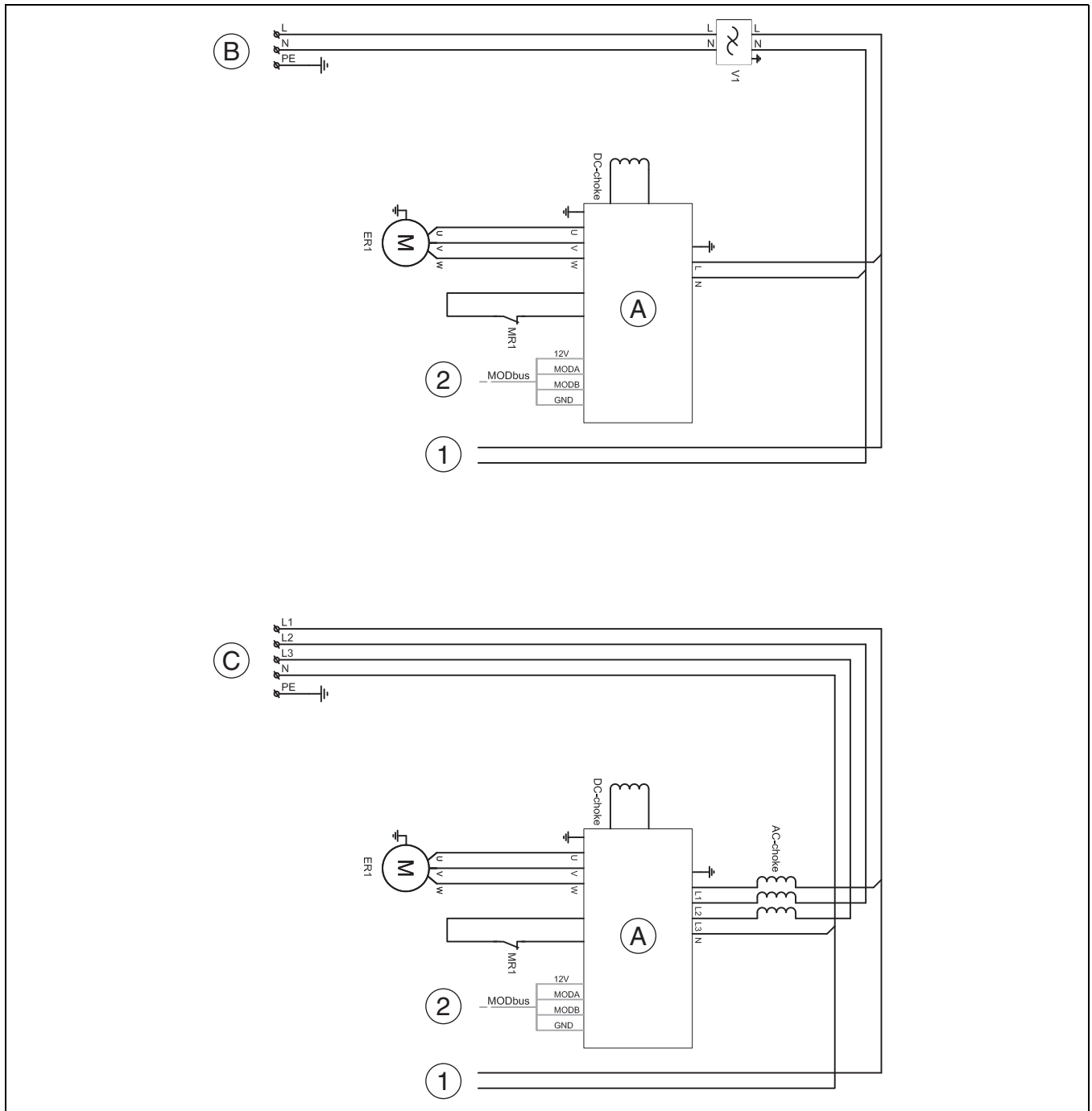
Joon. 21 Külmaaine kontuur

- [EC1] Soojusvaheti (kondensaator)
- [EL1] Aurusti
- [ER1] Kompressor
- [JR0] Alarõhuandur
- [JR1] Kõrgrõhuandur
- [MR1] Ülerõhulüliti
- [PL3] Ventilaator
- [TA4] Kogumisvanni temperatuuriandur
- [TC3] Soojuskandja väljundi temperatuuriandur
- [TL2] Õhusisendi temperatuuriandur
- [TR1] Kompressori temperatuuriandur
- [TR3] Kondensaadi tagasivoolu (vedelik) temperatuuriandur, kütmisrežiim

- [TR4] Kondensaatori tagasivoolu (vedelik) temperatuuriandur, jahutusrežiim
- [TR5] Sissevõetava gaasi temperatuuriandur
- [TR6] Kuumbaasi temperatuuriandur
- [VR0] Elektrooniline paisumisventiil 2 (kondensaator)
- [VR1] Elektrooniline paisumisventiil 2 (kondensaator)
- [VR4] Neljasuunaventiil

9.5 Elektriskeem

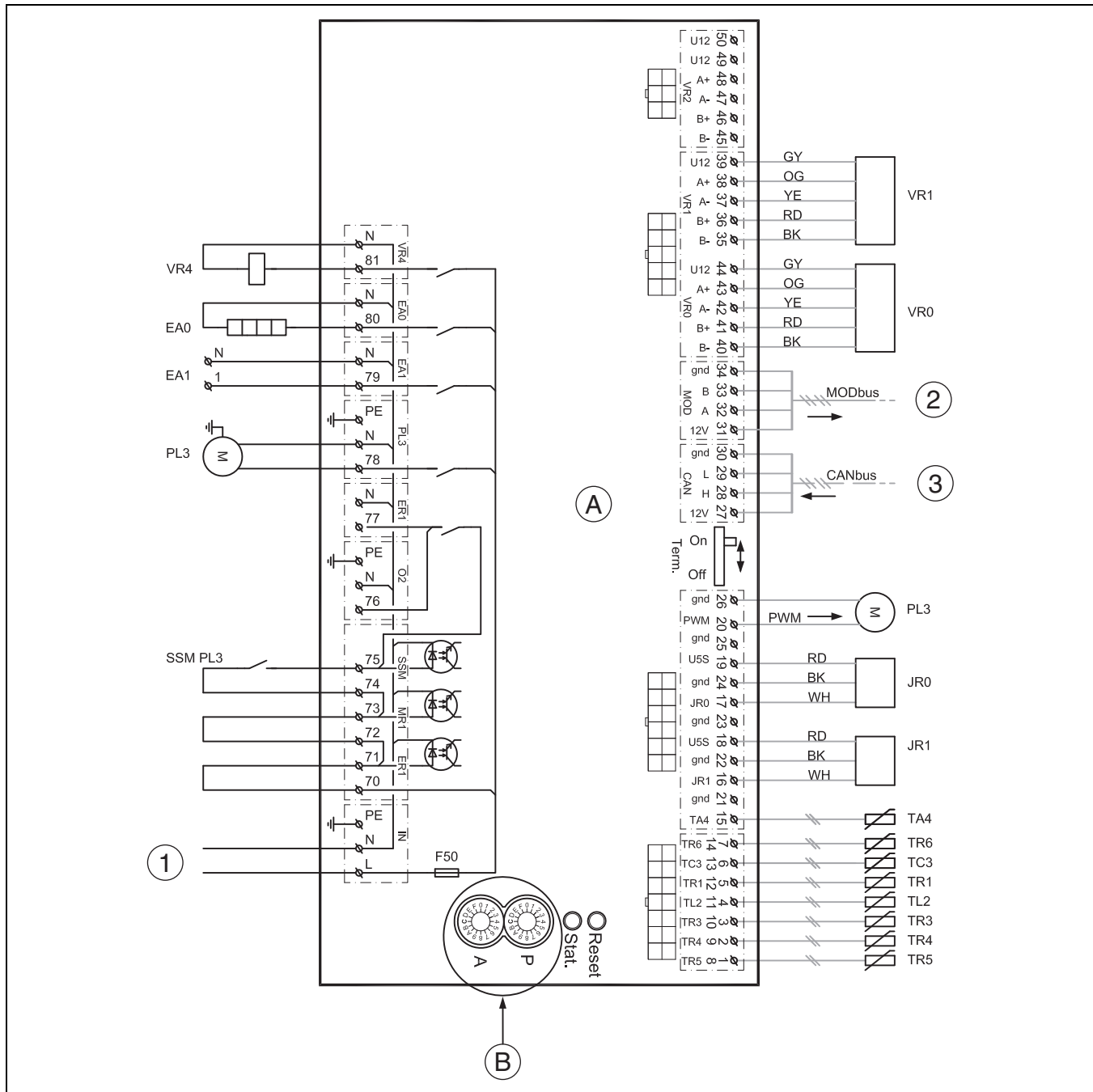
9.5.1 Muunduri elektriskeem, vahelduvvool / kolmefaasiline vahelduvvool



Joon. 22 Muunduri elektriskeem, vahelduvvool / kolmefaasiline vahelduvvool

- [ER1] Kompessor
- [MR1] Ülerõhulüliiti
- [V1] EMÜ filter, ainult 13 kW, ~1 N korral
- [A] Inverter
- [B] Võrgupinge 230 V 1 N~ (5-13 kW)
- [C] Võrgupinge 400 V 3 N~ (13-17 kW)
- [1] I/O-mooduli elektritoid
- [2] MOD-BUS I/O-moodulisse

9.5.2 Muunduri elektriskeem, 1-/3-faasiline



Joon. 23 I/O-mooduli elektriskeem

- | | | | |
|-------|-------------------------------------------|-----|----------------------------------------------------------------------------------------------------------------------------------------------------------------------------------------------------|
| [JR0] | Madalrõhuandur | [A] | I/O-moodul |
| [JR1] | Kõrgrõhuandur | [B] | P1=soojuspump 5 OR-S, 1 N~
P2=soojuspump 7 OR-S, 1 N~
P3=soojuspump 9 OR-S, 1 N~
P4=soojuspump 13 OR-T, 3 N~
P5=soojuspump 17 OR-T, 3 N~
P6=soojuspump 13 OR-S, 1 N~
A0=standard |
| [PL3] | Ventilaator, PWM-signaali | [1] | Talitluspinge, 230 V~ |
| [TA4] | Kogumisvanni temperatuuriandur | [2] | Muunduri MOD-BUS |
| [TC3] | Soojuskandja väljundi temperatuuriandur | [3] | CAN-BUS siseüksuse paigaldusmoodulist |
| [TL2] | Õhu sisseimu temperatuuriandur | | |
| [TR1] | Kompressori temperatuuriandur | | |
| [TR3] | Kondensaadi tagasivoolu temperatuuriandur | | |
| [TR5] | Sissevõetava gaasi temperatuuriandur | | |
| [TR6] | Kuumgaasi temperatuuriandur | | |
| [VR0] | Elektrooniline paisumisventiil 1 | | |
| [VR1] | Elektrooniline paisumisventiil 2 | | |
| [EA0] | Kogumisvanni küttekeha | | |
| [EA1] | Küttekaabel (lisavarustus) | | |
| [F50] | Kaitse 6,3 A | | |
| [PL3] | Ventilaator | | |
| [SSM] | Ventilaatori mootorikaitse | | |
| [VR4] | Neljasuuniventiiil | | |

9.5.3 Temperatuurianduri mõõtetulemused

°C	Ωr..	°C	Ωr..	°C	Ωr..
-40	154300	5	11900	50	1696
-35	111700	10	9330	55	1405
-30	81700	15	7370	60	1170
-25	60400	20	5870	65	980
-20	45100	25	4700	70	824
-15	33950	30	3790	75	696
-10	25800	35	3070	80	590
-5	19770	40	2510	85	503
± 0	15280	45	2055	90	430

Tab. 23 andurTA4, TL2, TR4, TR5

°C	Ω	°C	Ω	°C	Ω	°C	Ω
-20	96358	15	15699	50	3605	85	1070
-15	72510	20	12488	55	2989	90	915
-10	55054	25	10001	60	2490	-	-
-5	42162	30	8060	65	2084	-	-
± 0	32556	35	6536	70	1753	-	-
5	25339	40	5331	75	1480	-	-
10	19872	45	4372	80	1256	-	-

Tab. 24 andurTC3, TR3

°C	Ω	°C	Ω	°C	Ω	°C	Ω
-20	198500	15	31540	50	6899	85	2123
-15	148600	20	25030	55	5937	90	1816
-10	112400	25	20000	60	4943	95	1559
-5	85790	30	16090	65	4137	100	1344
± 0	66050	35	13030	70	3478	105	1162
5	51220	40	10610	75	2938	110	1009
10	40040	45	8697	80	2492	1156	879

Tab. 25 andurTR1, TR6

9.6 Külmaaine andmed

See seade sisaldab külmaainena **fluoritud kasvuhooonegaase**. Seade on hermeetiliselt suletud. Andmed külmaaine kohta vastavalt EÜ määrusele nr 517/2014 fluoritud kasvuhooonegaaside kohta leiata seadme kasutusjuhendist.



Märkus paigaldajale: külmaaine lisamisel kandke lisatud kogus ja külmaaine üldkogus kasutusjuhendis olevasse tabelisse „Külmaaine andmed”.





Robert Bosch OÜ
Kesk tee 10, Jüri alevik
75301 Rae vald
Harjumaa
Estonia
Tel. 00 372 6549 565
www.junkers.ee