

Tehniline andmeleht

H-ühendusega ventiilid, tüüp RLV-KB, ventiilradiaatoritele kahetorusüsteemides.

Rakendus



H-ühendusega ventiiliga (tüüp RLV-KB) saab iga ventiilradiaatori, mille keskkoha kaugus ühenduste vahel on 50 mm, eraldi blokeerida, nt probleemivaba hoolduse jaoks ilma süsteemi teisi osi mõjutamata.

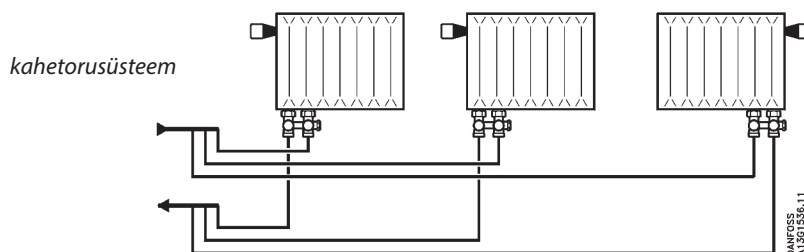
H-ühendusega ventiil (tüüp RVL-KB) on nikeldatud ja saadaval sirge või nurkse versioonina. Eriadapteritega saab H-ühendusega ventiili kasutada radiaatorites, mille sisekeere on G ½ tolli ja väliskeere on G ¾ tolli. Kõik adapterid on isetihenduvad.

Tüüp RLV-KB on tehaseadistuses täielikult avatud.

Ühendused vask-, pehmete teras-, PEX- ja Alupex-torudega tehakse Danfossi surveliitmikega. Vt eraldi andmelehte.

Sette ja korrosiooni tekke vältimiseks peab soojuskandja vastama juhendmaterjalis VDI 2035 (Verein Deutscher Ingenieure) esitatud nõuetele.


Süsteem



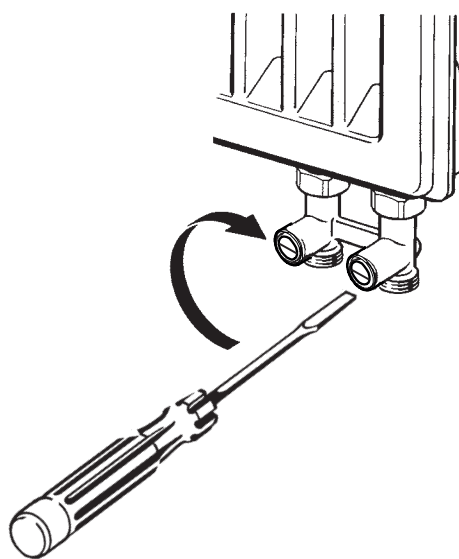
Tellimine ja andmed

Tüüp	Mudel	Ühendus		kvs m ³ /h	Max töörõhk	Katserõhk	Soojuskan- dja maksimaalne temperatuur	Kood
		Radiaator	Süsteem					
RLV-KB	Nurkne	G ½	G ¾	1,4	10 baari	16 bar	120 °C	003L0394
	Sirge							003L0392
	Nurkne	G ¾	G ¾					003L0393
	Sirge							003L0391

Lisavarustus

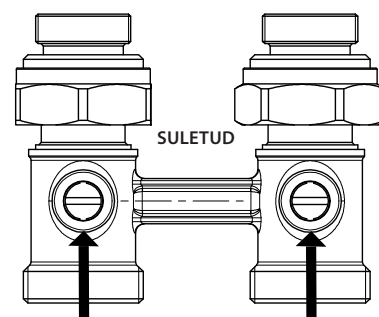
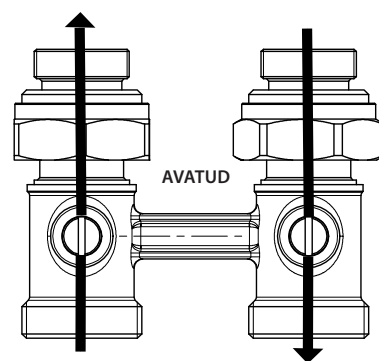
Toode	Kood
 Adapter (isetihenduv ühendusnippel ventiilradiaatori jaoks, G½-tollise sisekeermega) komplekt = 20 tk.	003L0399

Reguleerimine

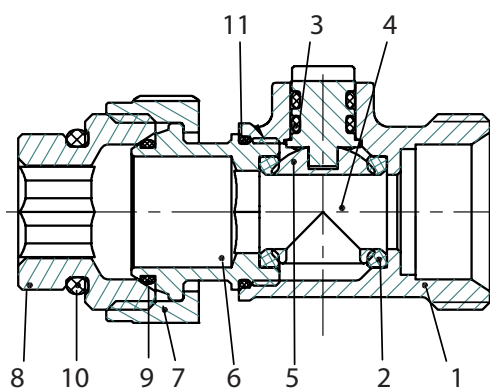


Kasutage lameda peaga kruvikeerajat ventiili reguleerimisel täielikult avatud või suletud asendisse.

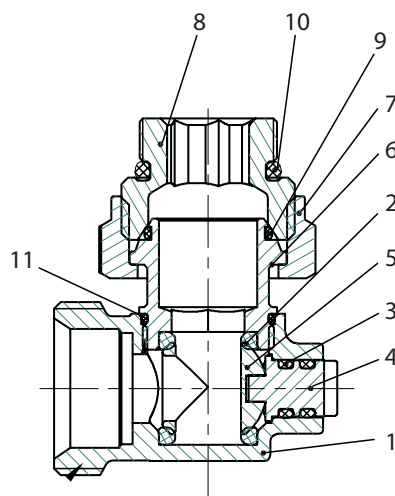
NB! Olge tähelepanelik radiaatori tihendi suhtes, sobima peab rõngastihend.



Mudel



Sirge



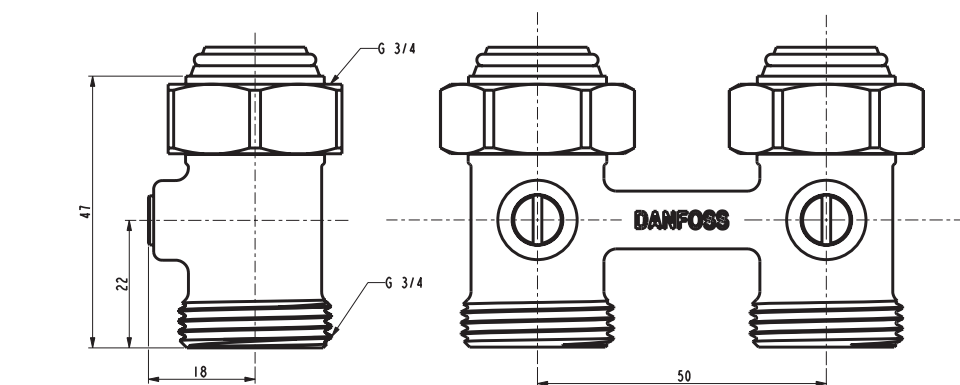
Nurkne

1. Ventiili kere
2. Kuulkraan
3. Rõngastihend
4. Spindel
5. Kuul
6. Liitmik
7. Ülemutter
8. Adapter
9. Liitmiku rõngastihend
10. Adapteri rõngastihend
11. Korpuse rõngastihend

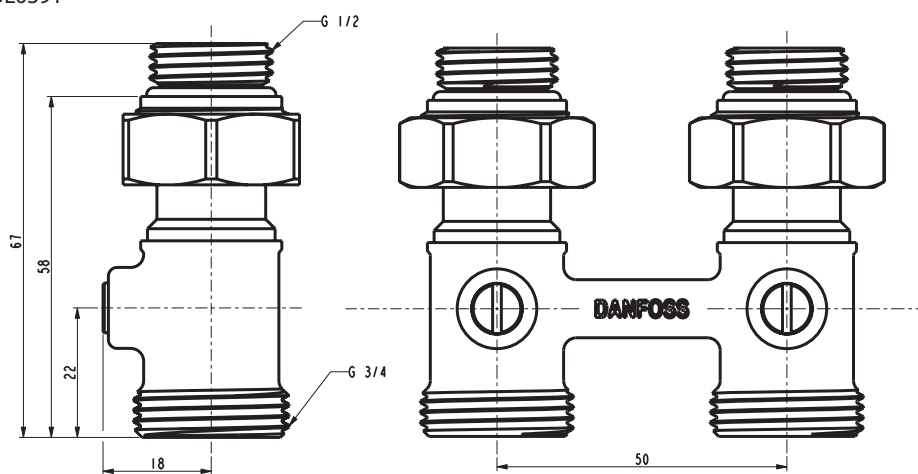
Veega kokkupuutuvad materjalid

Ventiili korpused ja muud metallosad	CW617N
Rõngastihendid	EPDM
Kuulkraan	PTFE

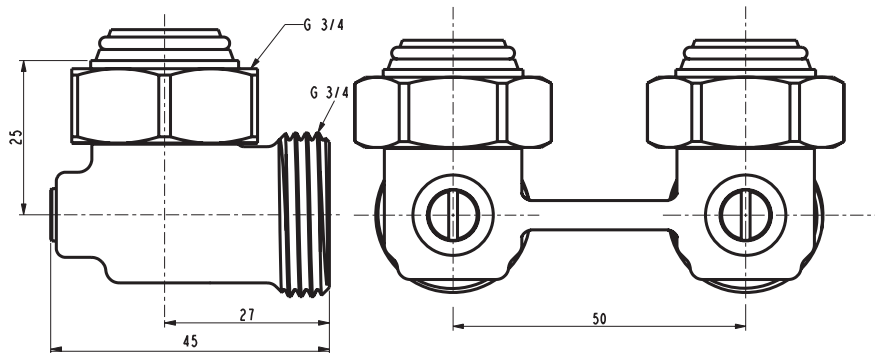
Mõõtmed



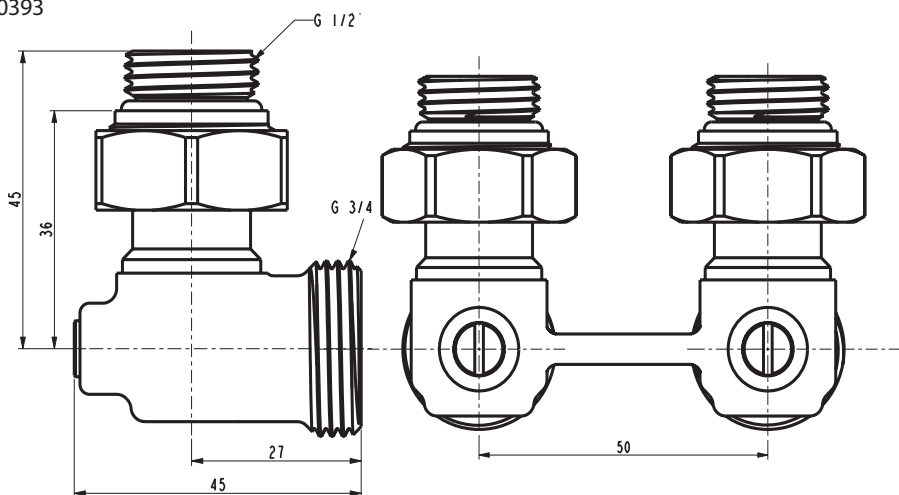
003L0391



003L0392



003L0393



003L0394

Danfoss AS

Heating Segment • heating.danfoss.ee • +372 659 3300 • E-post: klienditeenindus.ee@danfoss.com

Danfoss ei vastuta võimalike esinevate vigade eest kataloogides, reklaamprospektides või muudes trükistes. Danfoss jätab endale õiguse etteteatamata teha muudatusi toodetes, ka juba tellitud toodetes, nii, et see ei muuda varem kokkulepituid »parameetreid«.

Kõik käesolevas trükises olevad kaubamärgid on vastavate ettevõtete omandus. Danfoss ja kõik Danfoss logotüübid on Danfoss A/S kaubamärgid. Kõik õigused kaitstud.
