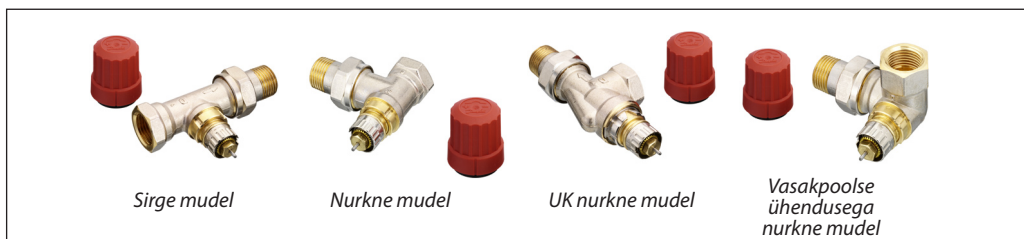




027

Sertifitseeritud vastavalt standardile EN 215



Kasutamine

Kõik RA-N-tüüpi ventiilid sobivad kasutamiseks koos kõikide termostaatidega seeriast RA 2000 ja seeria TWA-A termomootoritega.

RA-N-tüüpi ventiilid on ette nähtud kasutamiseks kaheoru küttesüsteemides ja neid toodetakse kohalike standardite alusel jaotatud seeriatena D, F ja S.

RA-N ventiilid on varustatud k_v piirikuga maksimaalse veevoolu eelseadistamiseks ja need on saadaval järgmiste seadistusvahemikega:

RA-N 10: $k_v = 0,04...0,56 \text{ m}^3/\text{h}$

RA-N 15: $k_v = 0,04...0,73 \text{ m}^3/\text{h}$

RA-N 20/25: $k_v = 0,10...1,04 \text{ m}^3/\text{h}$

Iga ventiil on varustatud punase kaitsekorgiga, mida saab kasutada käsitsi reguleerimiseks keskküttesüsteemi ehitamise ajal.

Kaitsekorki ei tohi kasutada käsitsi sulgemisseadmena. Spetsiaalne seadis käsitsi

sulgemiseks on saadaval lisavarustusena. RA-N ventiilid on valmistatud nikeldatud messingist.

Vahetatava tihendi spindel on valmistatud kroomterasest ja komplekteeritud määrimisvaba rõngastihendiga. Kogu tihendikomplekti saab välja vahetada ilma süsteemi tühjendamata.

Sette ja korrosiooni tekke vältimiseks peab soojuskandja vastama juhendmaterjalis VDI 2035 (Verein Deutscher Ingenieure) esitatud nõuetele. Soovitatav on hoiduda kasutamast mineraalõlisisaldavaid lisandeid.

Saadaval on lai valik surveleitmikke PEX-, AluPEX-, vask- ja terastoruudele. Küsige spetsiaalset Danfossi surveleitmikke andmelehte.

Kvaliteet

Kõik seeria Danfoss RA 2000 radiaatoritermostaadid on valmistatud rangeimate kehtivate standardite kohaselt ja on heaks kiidetud vastavalt Euroopa standardile EN 215.

Kõik Danfossi radiaatoritermostaadid on toodetud tehastes, mille tootmisprotsess on läbinud BSI (British Standards Institution) hindamis- ja sertifitseerimismenetluse vastavalt standarditele ISO 9000 ja ISO14001.

Eelseadistus

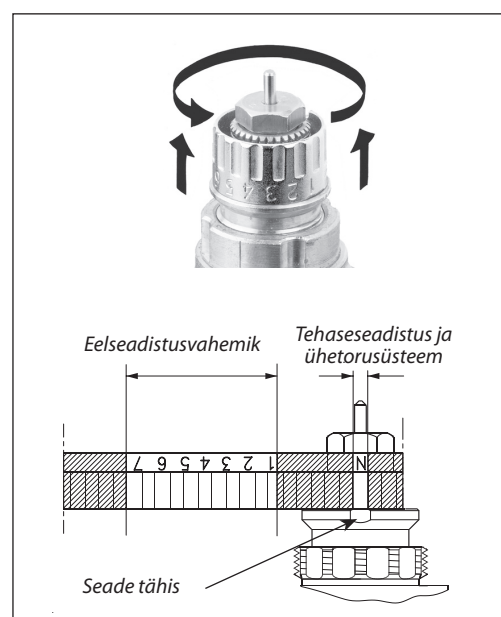
RA-N-tüüpi ventiilide eelseade väärtusi saab hõlpsalt ja täpselt reguleerida ilma tööriistu kasutamata (tehaseseadistus = N).

- Eemaldage kaitsekork / termostaatiline andur
- Leidke seade tähis
- Tõstke ja keerake reguleerimisrõngast kuni soovitud väärtus jõuab seade tähiseni.

Eelseadistust saab valida astmeliselt (1 kuni 7). Seadistuse N puhul on ventiil täielikult avatud. Seda seadistust kasutatakse läbipesu ajal, kui süsteemist tuleb eemaldada sellesse kogunenud mustus. Ühetorusüsteemi puhul on asend N kohustuslik.

Vältida tuleks kõiki asendeid, mis jäävad astmetest 1 kuni 7 väljapoole.

Kui termostaat on paigaldatud, siis on eelreguleerimine kaetud ja seega kaitstud ebasoovitavate muudatuste eest.



Tehniline andmeleht Eelseadistusega RA-N ventiilid

Andmed ja tellimine

Tüüp	Mudel	Ühendus		Eelseade									Maks. töö rõhk bar	Maks. dif. ²⁾ rõhk bar	Katserõhk bar	Maks. töötemp °C	Kood	
		Sisend	Väljund	k_v -max. ¹⁾ (m ³ /h at $\Delta p = 1$ bar)														k_{vs}
		Rp	R	1	2	3	4	5	6	7	N	N						
RA-N 10	Nurkne	3/8	3/8	0.04	0.08	0.12	0.19	0.25	0.33	0.38	0.56	0.65	10	0.6	16	120	013G0011	
	Sirge	3/8	3/8														013G0012	
	UK nurk	3/8	3/8														013G0151	
	Paremnurkne	3/8	3/8														013G0231	
	Vasaknurkne	3/8	3/8														013G0232	
RA-N 15	Nurkne	1/2	1/2	0.04	0.08	0.12	0.20	0.30	0.40	0.52	0.73	0.90	10	0.6	16	120	013G0013	
	Sirge	1/2	1/2														013G0014	
	UK nurk	1/2	1/2														013G0153	
	Paremnurkne	1/2	1/2														013G0233	
	Vasaknurkne	1/2	1/2														013G0234	
RA-N 20	Nurkne	3/4	3/4	0.10	0.15	0.17	0.26	0.35	0.46	0.73	1.04	1.40	10	0.6	16	120	013G0015	
	Sirge	3/4	3/4	0.16	0.20	0.25	0.35	0.47	0.60	0.73	0.80	1.00					013G0016	
	UK nurk	3/4	3/4	0.16	0.20	0.25	0.35	0.47	0.60	0.73	0.80	1.00					013G0155	
RA-N 25	Nurkne	1	1	0.10	0.15	0.17	0.26	0.35	0.46	0.73	1.04	1.40	10	0.6	16	120	013G0037	
	Sirge	1	1	0.10	0.15	0.17	0.26	0.35	0.46	0.73	1.04	1.40					013G0038	

¹⁾ Väärtus k_v näitab vee vooluhulka (Q) m³/h ventiili rõhulangu (Δp) 1 bar korral; $k_v = Q : \sqrt{\Delta p}$. Seade N puhul on väärtus k_v valitud vastavalt standardile EN 215, milleks on $X_p = 2K$ ehk ventiil sulgub 2 °C võrra kõrgema ruumitemperatuuri juures. Madalamate seadeväärtuste juures vähendatakse X_p väärtust suuruseni 0,5K seadeväärtusest 1. Väärtus k_{vs} näitab vooluhulga Q suurust maksimaalse tõste korral, nt täielikult avatud ventiili korral seade N puhul.

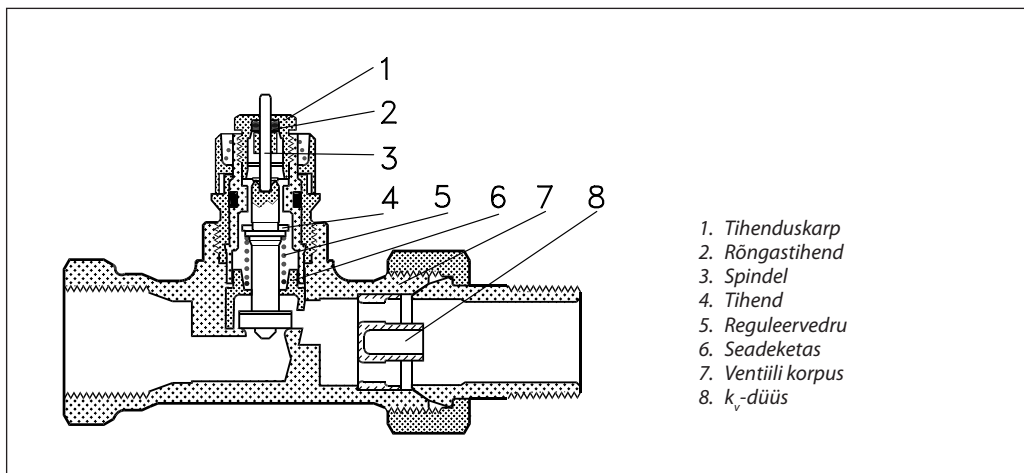
²⁾ Töö rõhk = staatiline rõhk + diferentsiaalrõhk. Maksimaalne diferentsiaalrõhk on määratud maksimaalse rõhuga, mille juures ventiili reguleerimisomadused on rahuldavad. Nagu mistahes süsteemis rõhulangu tekitava seadme puhul võib teatud vooluhulga/-rõhu tingimustel esineda müra. Müravaba töö tagamiseks ei tohi maksimaalne rõhulang ületada 30–35kPa. Diferentsiaalrõhu vähendamiseks saab kasutada Danfossi diferentsiaalrõhu regulaatoreid (tüübid AVD, AVDL, AVDS, IVD või ASV-P).

Lisavarustus

Toode	Mõõtmed	Ventiilile	Kood
Tihenduskarip	-	Kõik RA ventiilid	013G0290
Surveliidmik teras- ja vasktorudele	Rp 3/8 × Ø10 mm	RA-N 10	013G4100
	Rp 3/8 × Ø12 mm		013G4102
	Rp 1/2 × Ø10 mm	RA-N 15	013G4110
	Rp 1/2 × Ø12 mm		013G4112
	Rp 1/2 × Ø15 mm		013G4115

Kõik lisatarvikud tarnitakse 10 kaupa pakendatult.

Tööpõhimõte



Radiaatoritermostaadid koosnevad seeria RA 2000 andurist ja ventiilist RA-N. Andurit ja ventiili saab tellida eraldi.

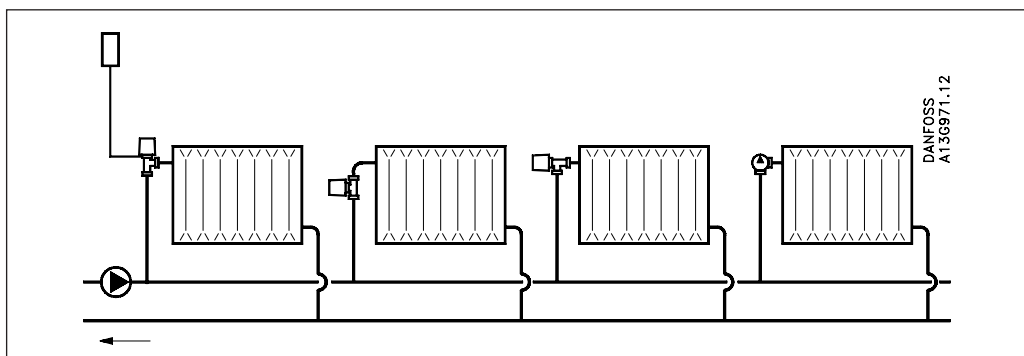
Andur ja ventiil on omavahel ühendatud sisekuuskantpoltidega. Tihenduskarpi saab töötamise ajal välja vahetada nii, et süsteemist ei tule selleks vett ega rõhku välja lasta.

Ventiili korpus ja muud metallosad	Ms 58, messing
K_v -piirik	PPS
Rõngastihend	EPDM
Ventiili koonus	NBR
Spindel ja ventiilivedru	Kroomteras
Düüs	PP

Keskonna kõrgeim temperatuur	60 °C
Soojuskanja maks. temperatuur	120 °C
Suurim töö rõhk	10 bar
Katserõhk	16 bar

Ventiili korpused on väljastpoolt nikeldatud.

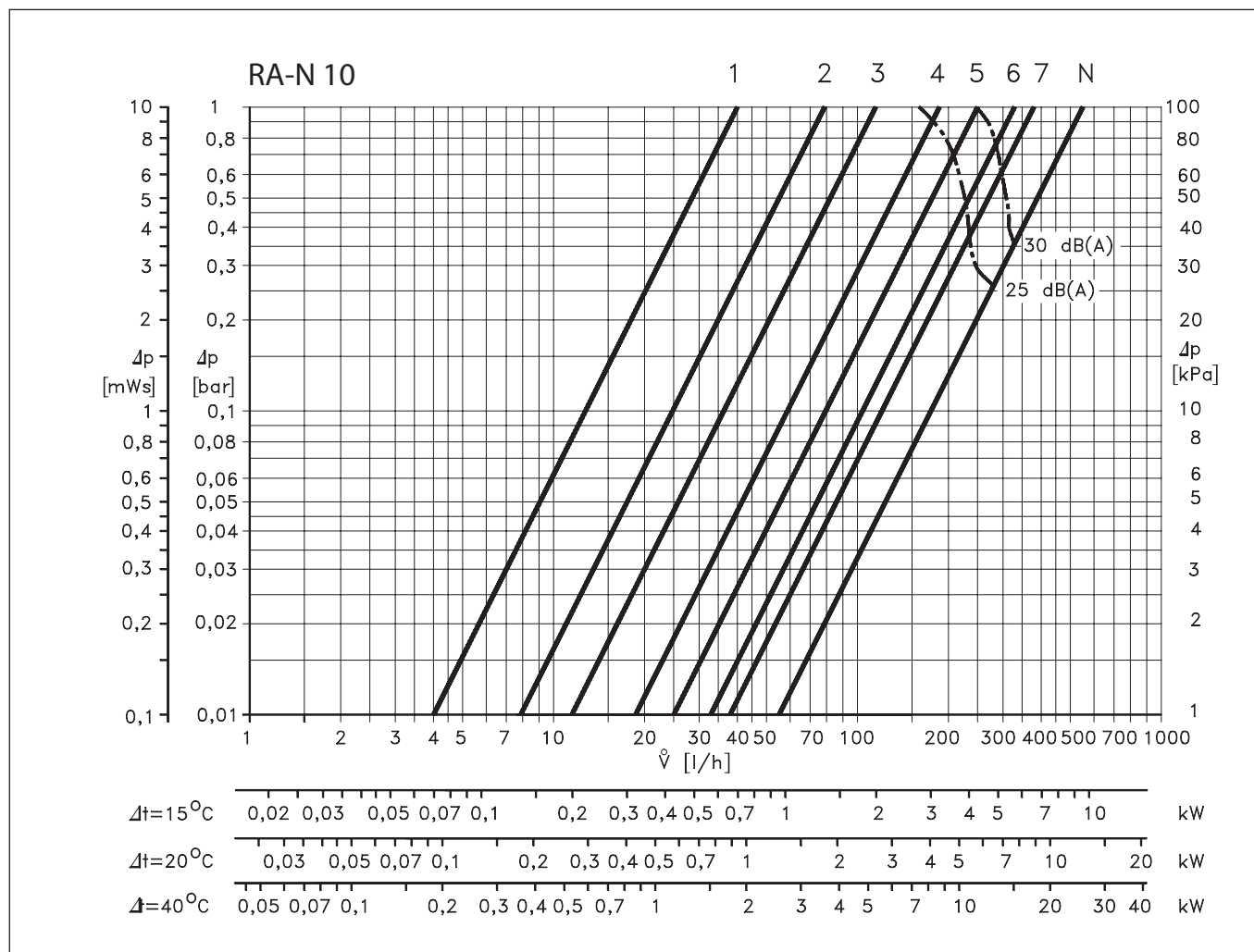
Paigaldamine



Võimsuste diagrammid

 RA-N 10, R_p 3/8 ühendus

Võimsused suhtelise diapasooniaga 0,5 ja 2 K vahel.


Võimsus
Arvutusnäidis

Nõutav soojus: $\Phi = 1500 \text{ kcal/h}$ (~ 1,74 kW)
 Temperatuurilangus süsteemis: $\Delta t = 20 \text{ K}$
 Rõhulang: $\Delta p = 0,1 \text{ baari}$ (10 kPa)
 Arvestatud vee hulk: $Q = 1500/20 = 75 \text{ l/h}$

Reguleeritud väärtused on leitud järgmistel lehekülgedel võimsuste diagrammil:

- RA-N 10: eelreguleeritud väärtus 5
- RA-N 15: eelreguleeritud väärtus 5
- RA-N 20/25: eelreguleeritud väärtus 4

Kui väljareguleeritud punkt asub kahe arväärtuse vahel, siis tuleb valida neist suurim.

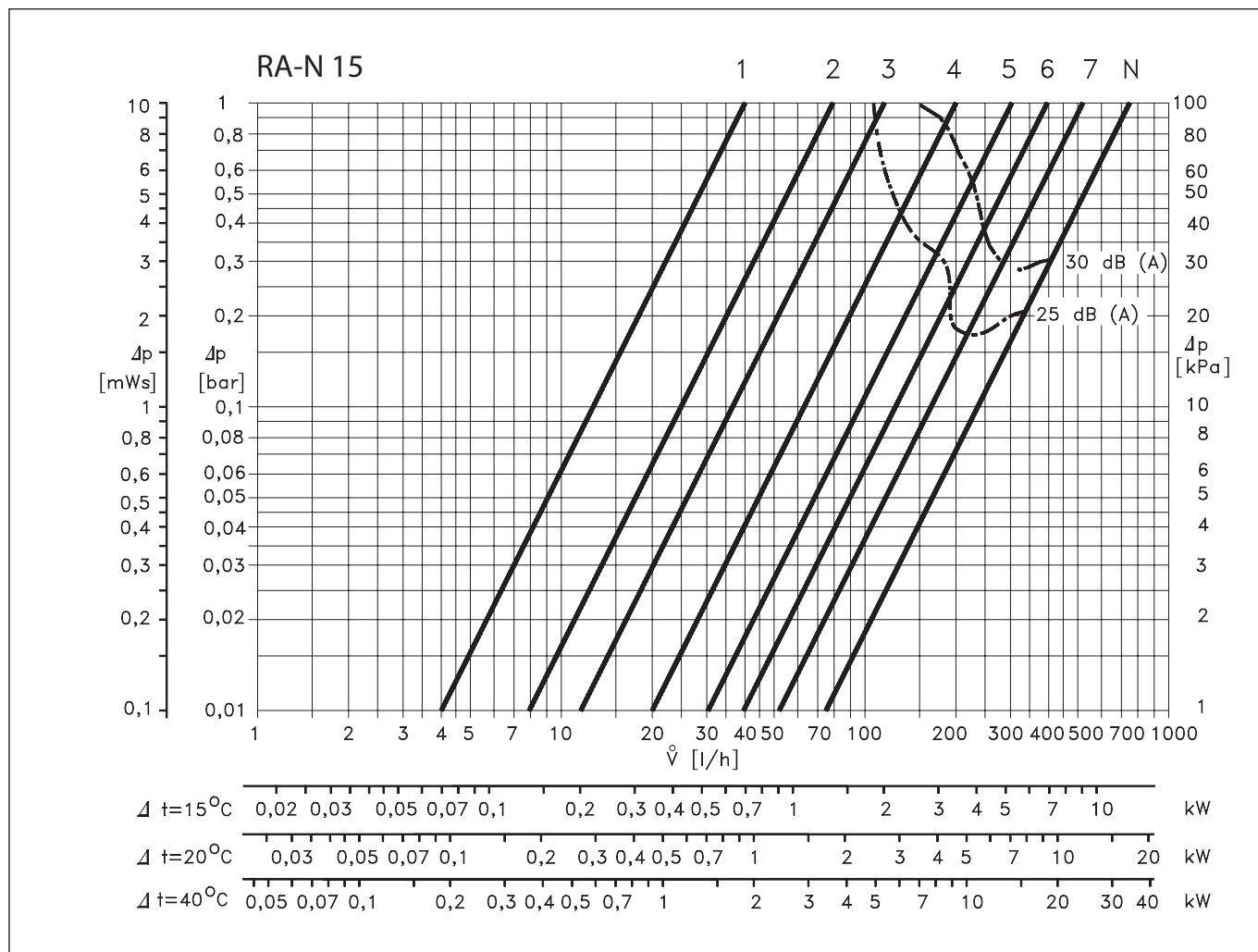
Teine võimalus soovitud arväärtuste leidmiseks on otse tabelist "Tellimine ja tehnilised andmed":

$$k_v = \frac{Q}{\sqrt{\Delta p}} = \frac{0,075}{\sqrt{0,1}} = 0,23 \text{ m}^3/\text{h}$$

Tingimused mürakõverate mõõtmiseks

Katsekamber: ISO 3743 (P: 5,3 x L: 4,9 x K: 2,6 m)
 Reverberatsiooniaeg: 1 sekund
 Põhihelitugevus: L_p 13-15 dB (A)
 Radiaator: DIN 4722, tüüp 500/160
 Mikrofoni asend: 1,2 m kaugusel ventiilist
 Müratase: Kindlaksmääratud helirõhutase L_p dB (A)

Võimsuste diagrammid



RA-N 15, R_p 1/2 ühendus

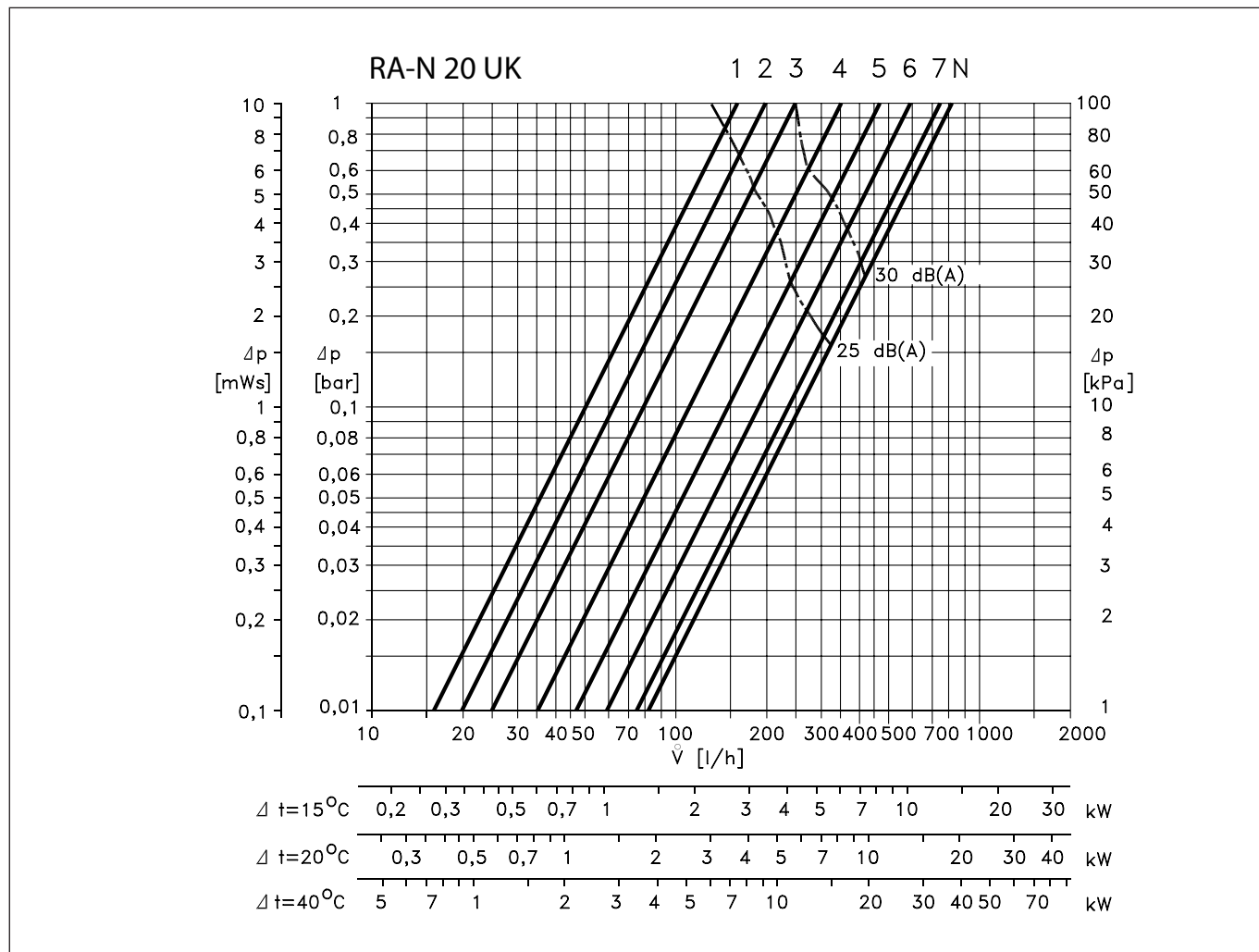
Võimsused suhtelise diapasooniga 0,5 ja 2 K vahel.

Märkus.

Nagu mistahes süsteemis rõhulangu tekitava seadme puhul võib teatud vooluhulga/-rõhu tingimustel esineda müra.

Müravaba töö tagamiseks ei tohi maksimaalne rõhulang ületada 30–35kPa.

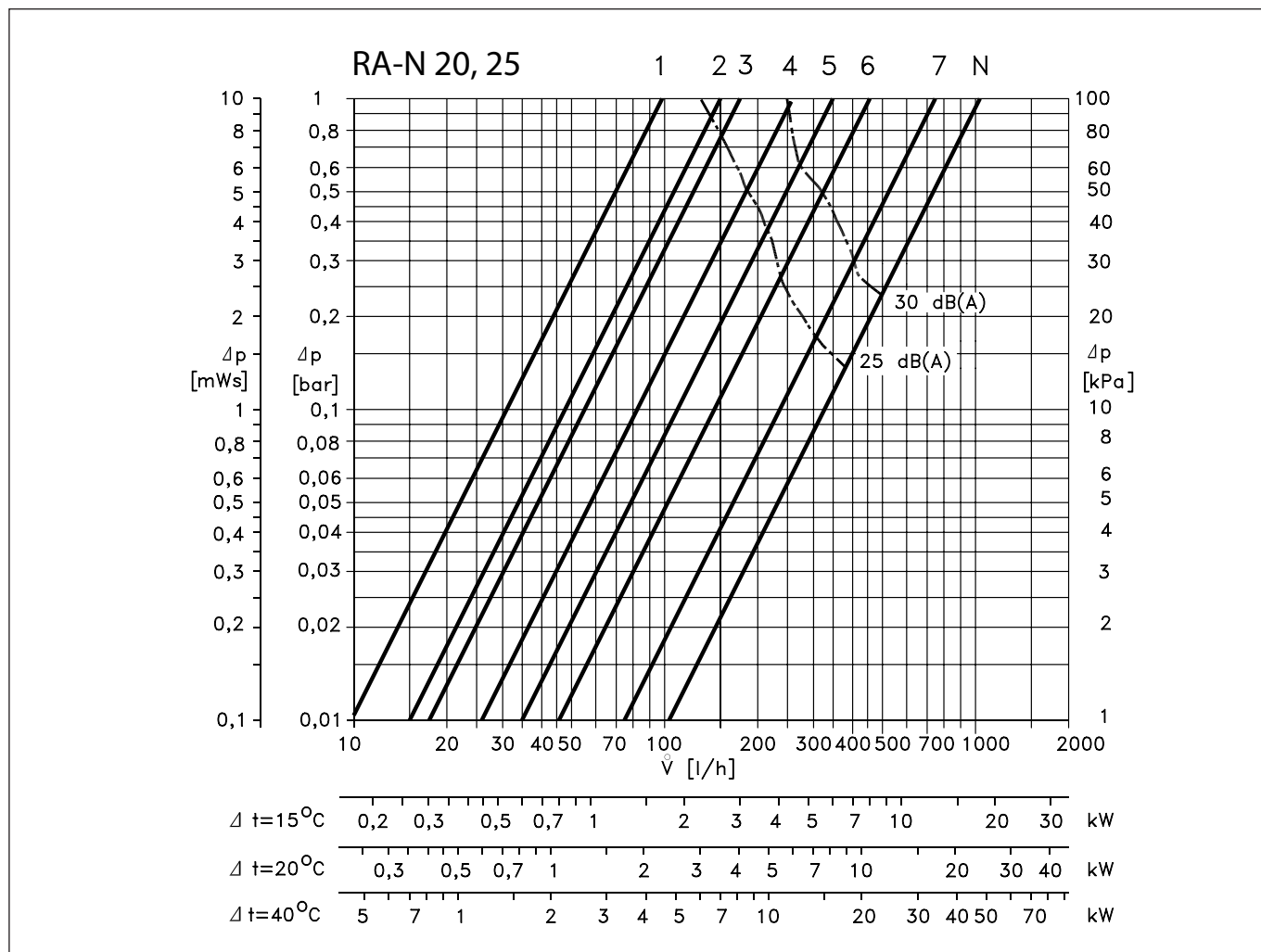
Võimsuste diagrammid



RA-N 20 UK, R_p 3/4" ühendus

Võimsused suhtelise diapasooriga 0,5 ja 2 K vahel.

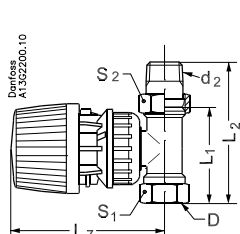
Võimsuste diagrammid



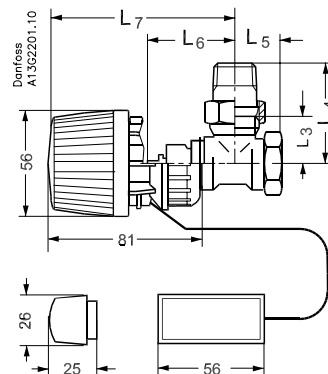
RA-N 20/25, R_p 3/4" - R_p 1" ühendus

Võimsused suhtelise diapsooniga 0,5 ja 2 K vahel.

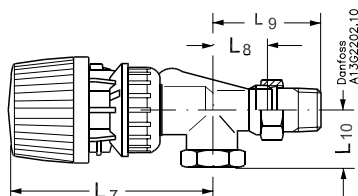
Mõõtmed



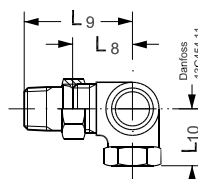
Sirge ventiil termostaadiga RA 2990



Nurkne ventiil termostaadiga RA 2992



UK välisnurkne ventiil termostaadiga RA 2990



Külgnurkne ventiil

Tüüp	Ühendus		Pikkus										Võtme mõõt	
	D	d ₂	L ₁	L ₂	L ₃	L ₄	L ₅	L ₆	L ₇	L ₈	L ₉	L ₁₀	S ₁	S ₂
RA-N 10	R _p 3/8	R 3/8	50	75	24	49	20	47	96	27	52	22	22	27
RA-N 10 UK	R _p 3/8	R 3/8						59	108	26	51	22	22	27
RA-N 15	R _p 1/2	R 1/2	55	82	26	53	23	47	96	30	58	26	27	30
RA-N 15 UK	R _p 1/2	R 1/2						60	109	29	57	27	27	30
RA-N 20	R _p 3/4	R 3/4	65	98	30	63	26	52	101				32	37
RA-N 20 UK	R _p 3/4	R 3/4						61	110	34	66	30	32	37
RA-N 25	R _p 1	R 1	90	125	40	75	34	52	101				41	46

Danfoss AS

Pärnu mnt. 139 F
 11317 Tallinn
 Eesti
 Tel: 659 3300
 Faks.: 659 3301
 E-post: danfoss@danfoss.ee
 www.kyte.danfoss.ee

Danfoss ei vastuta võimalike esinevate vigade eest kataloogides, reklaamprospektides või muudes trükistes. Danfoss jätab endale õiguse ette teatamata teha muudatusi toodetes, ka juba tellitud toodetes, nii, et see ei muuda varem kokkulepitud »parameetreid«.

Kõik käesolevas trükises olevad kaubamärgid on vastavate ettevõtete omandus. Danfoss ja Danfoss logotüüp on A/S Danfoss kaubamärgid. Kõik õigused kaitstud.