

Tehniline andmeleht

Suure võimsusega ventiil, tüüp RA-G

Kasutamine



Suure võimsusega RA-G ventiile kasutatakse peamiselt ühetorusüsteemides.

Kõik RA-G ventiilid sobivad kasutamiseks koos RA seeria kõikide termostaatidega.

RA-G ventiilid on varustatud halli kaitsekorgiga. Kaitsekorki ei tohi kasutada käsitsi sulgemiseadmena. Käsitsi sulgemiseks on saadaval spetsiaalne käsiseade nupp (kood 013G3300).

Tihenduskarbi survenõel on valmistatud kroomterasest ja komplekteeritud määrimisvaba rõngastihendiga. Kogu tihendikomplekti saab välja vahetada ilma süsteemi tühjendamata.

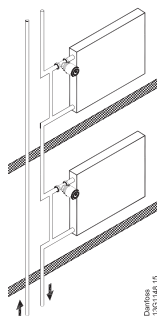
Sette ja korrosiooni vältimiseks peab soojuskandja vastama juhendmaterjalis VDI 2035 esitatud nõuetele. Soovitav on hoiduda kasutamast mineraalõlisid sisaldavaid lisandeid.

Vastav standardile EN 215

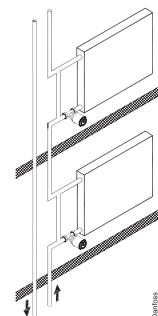


Kõik Danfossi suure läbilaskevõimega ventiilid RA-G on valmistatud rangeimate kehtivate standardite kohaselt ja on heaks kiidetud vastavalt Euroopa standardile EN 215.

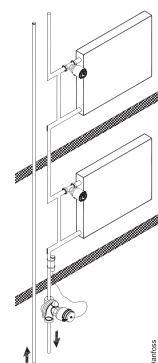
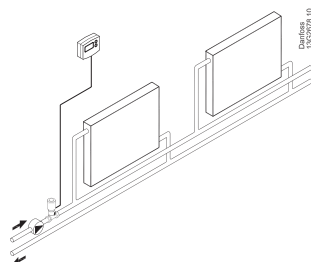
Süsteemid



Ühetorusüsteem, ülevalt jaotusega



Ühetorusüsteem, alt jaotusega



Tsooni reguleerimine. Termohüdrauliline mootor TWA koos ruumitermostaadi/programmeerijaga

Danfoss Renoveerimine+ koos AB-QM-i ja AB-QT-ga

Tellimine ja tehnilised andmed

Tüüp	Tootekood	Mudel	Ühendus ISO 7-1		k _v -väärtused [m ³ /h] P-riba [K] ¹⁾²⁾					Maks. rõhk			Maks. vee temp. °C	
			Si-se-nd	Välj-und	0,5	1,0	1,5	2,0	k _{vs}	Töör-öhk	Dif.r-öhk ³⁾	Kats-er-öhk		
										bar	bar	bar		
RA-G 15	013G1676	Nurkne	R _p	R ¹ / ₂	0,54	1,07	1,61	2,06	4,30	16	0,20	25	120	
	013G1675	Sirge	R _p	R ¹ / ₂	0,51	0,94	1,35	1,63	2,30					
RA-G 20	013G1678	Nurkne	R _p	R ³ / ₄	0,57	1,11	1,16	2,20	5,01					
	013G1677	Sirge	R _p	R ³ / ₄	0,54	1,07	1,61	2,06	3,81					
RA-G 25	013G1680	Nurkne	R _p	R1	0,59	1,27	1,77	2,41	5,50					0,16
	013G1679	Sirge	R _p	R1	0,57	1,16	1,71	2,27	4,58					

¹⁾ k_v-väärtus kv näitab vooluhulka (Q) m³/h ventiili rõhulangu (Δp) 1 bar korral. $K_v = V : \sqrt{\Delta p}$ k_{vs}-väärtused näitavad vooluhulka (Q) täielikult avatud ventiili korral.

²⁾ RAW/RAS-C/RAS-C2/RAS-D/RAX/RAE anduri või kauganduri kasutamisel pikeneb P-riba 1,6 korda.

³⁾ Töörõhk = staatiline + diferentsiaalrõhk. Näidatud maksimaalne diferentsiaalrõhk on suurim rõhk, mille juures ventiil tagab rahuldava reguleerimise. Nagu mis tahes süsteemis rõhulangu tekitava seadme puhul, võib teatud vooluhulga/-rõhu tingimustel esineda müra. Müravaba töö tagamiseks ei tohi maksimaalne rõhulang ületada 30–35kPa. Diferentsiaalrõhu vähendamiseks saab kasutada Danfossi diferentsiaalrõhu regulaatoreid.

Lisaseadmed

Toode	Kogus	Tootekood
Tihenduskarpi	10 tk	013G0290

Tihenduskarbi saab välja vahetada küttesüsteemi käigusolemise ajal.

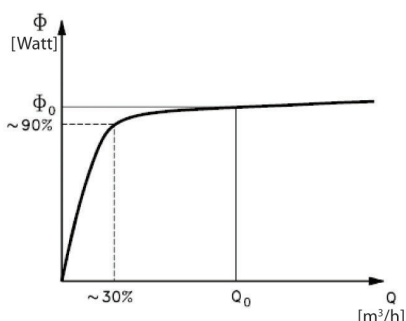
Toode	Suurus	Tootekood
RTD-CB tagasivoolupiirik	DN 15	013L1925
RTD-CB tagasivoolupiirik	DN 20	013L1926
RTD-CB tagasivoolupiirik	DN 25	013L1927
RTD-BR möödaviigupiirik	DN 15/10	013L1915

Toode	Suurus	Tootekood
RTD-BR möödaviigupiirik	DN 20/15	013L1916
Hooldussisu	DN 15/20	013G1706
Hooldussisu	DN 25	013G1707

Radiaatori soovimatu soojuseralduse vältimiseks on soovitatav paigaldada vooluhulgapiirik, vt täpsemaid andmeid vooluhulgapiiriku tehnilisest andmelehest.

Hooldussisusid saab välja vahetada ainult siis, kui süsteemis pole vett.

RA-G lahendus ühetorusüsteemis

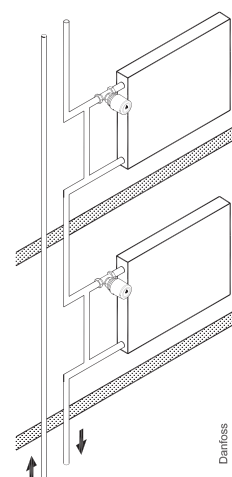


Joon. 1: Ühetorusüsteemi radiaatoriköver

Seoses radiaatori madala dT väärtusega ühetorusüsteemis on soojuseralduse reguleerimisvahemik kitsas (lame radiaatoriköver), vt joonis 1. See tähendab, et ühetorusüsteemis ei tekita ettenähtud mahule lisanduv vesi täiendavat soojusülekannet.

30%line veekogus võrreldes eelmise tasemega tähendab, et soojusemissioon väheneb ~10%.

10%line soojuseralduse vähenemine praktikas probleeme ei tekita, sest radiaatorite küttepinnad on tihti ülemõõtmelised.



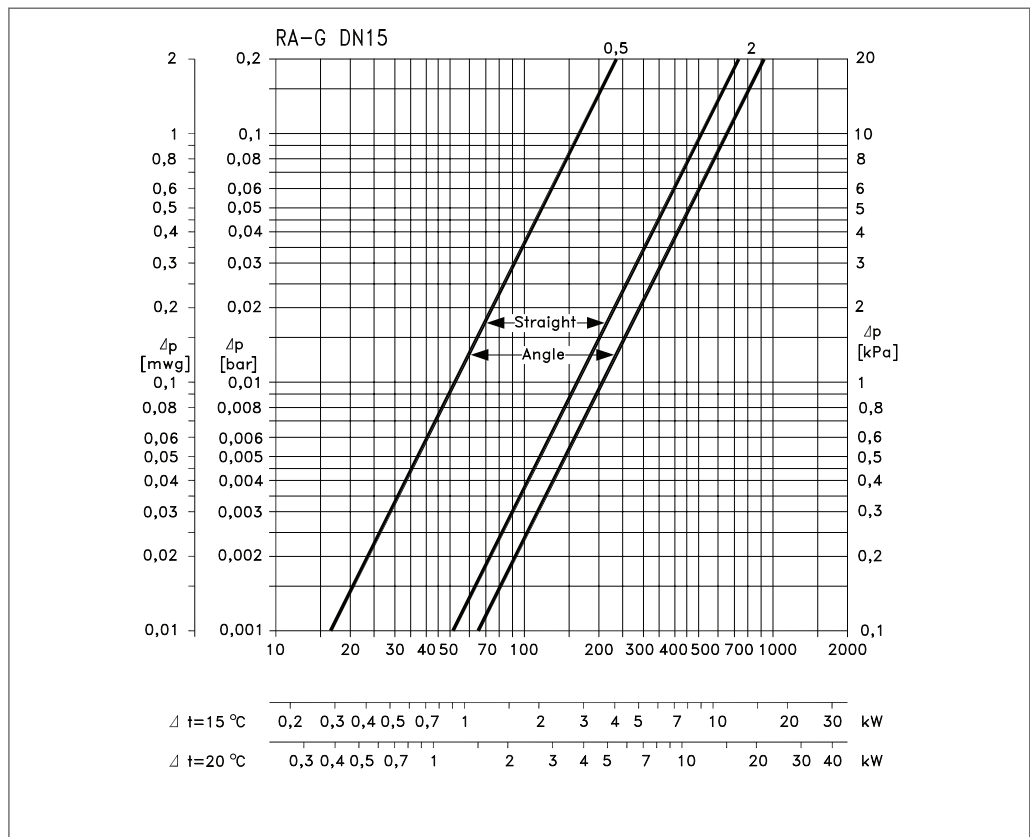
Joon. 2:

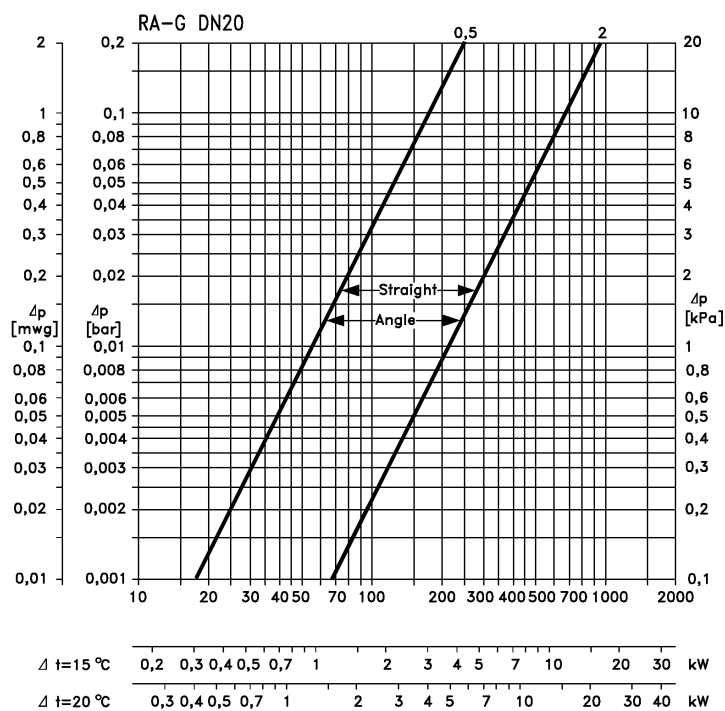
1. Tuleb ehitada möödaviik (joonis 2). Möödaviigutoru suurus peab tavaliselt olema ühe mõõdu võrra väiksem kui torustik.
2. Seejärel paigaldatakse radiaatori sisendile RA-G - sama mõõduga kui torustik.

Nende reeglite kohaselt võib, RA-G ventiili suure võimsuse tõttu, radiaatorisse minev soojuskandja hulk saavutada 30% eelmisest tasemest.

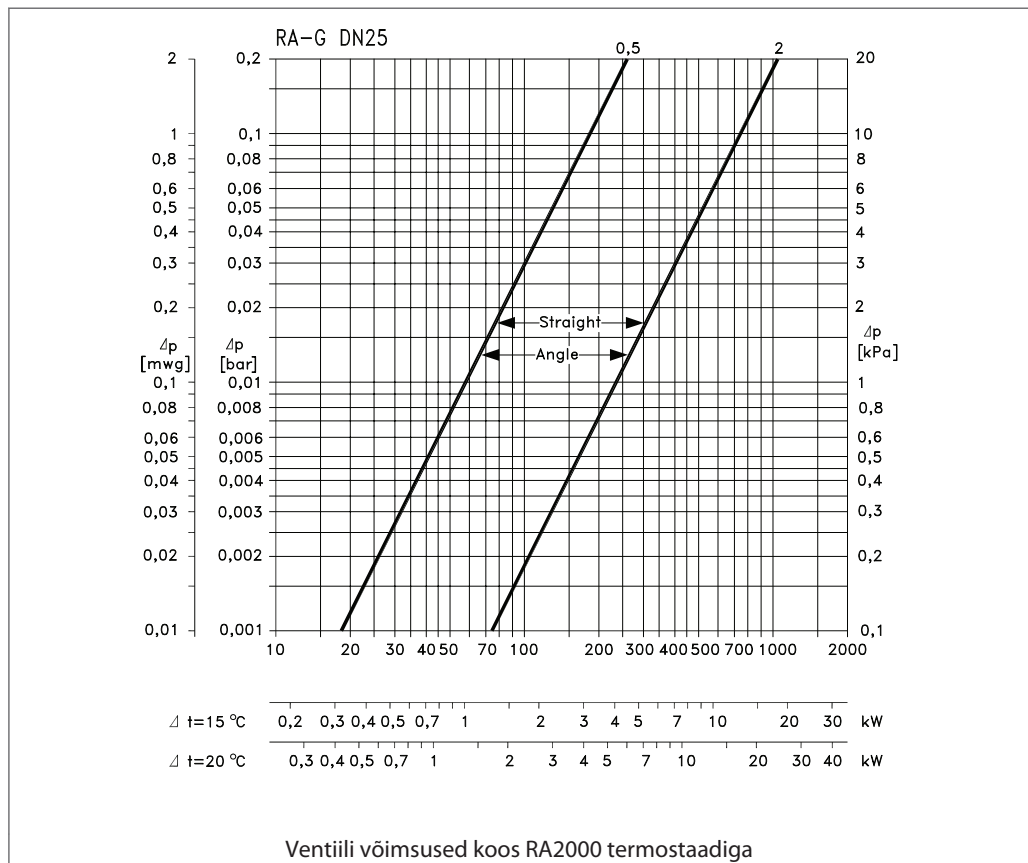
Juhul, kui möödaviigul on sama läbimõõt kui radiaatori sisendtorul, on soovitatav kasutada vooluhulgapiirikuid, et tagada radiaatoris vajalik soojuskandja hulk.

Võimsused

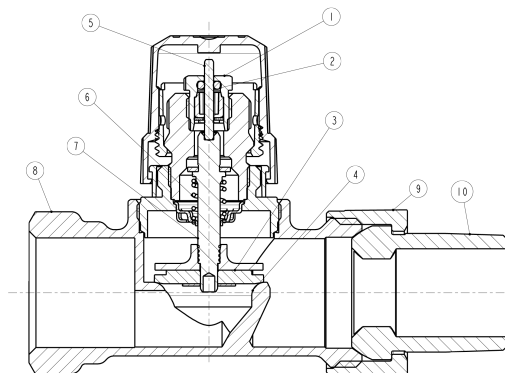




Ventiili võimsused koos RA2000 termostaadiga



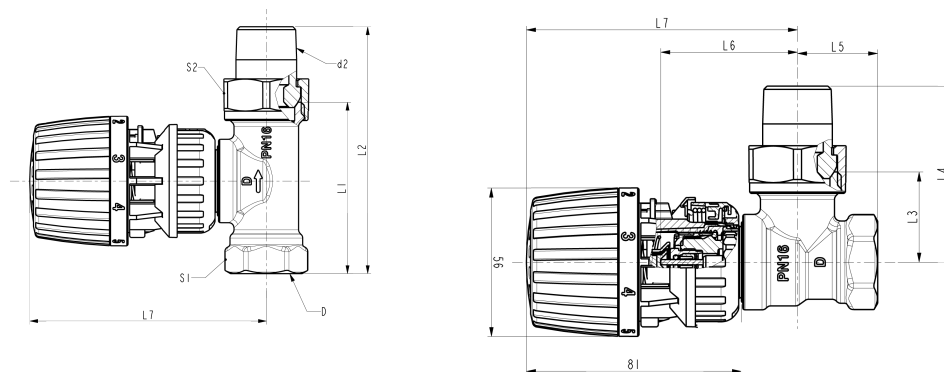
Ehitus



1. Tihenduskarip
2. Rõngastihend
3. Ventiilikolb
4. Ventiilipesa
5. Survenõel
6. Ventiilivedru
7. Spindel
8. Ventiili korpus
9. Ülemutter
10. Nippel

Veega kokkupuutuvad materjalid	
Ventiili korpus	Ms 58 messing
Rõngastihend	EPDM
Ventiili koonus	:?: NBR
Survenõel	Kroomteras
Spindlijuhik	Tinapronks

Mõõdud



Tüüp	Ühendus ISO 7-1			L ₁	L ₂	L ₃	L ₄	L ₅	L ₆	L ₇	Mutrivõti	
	DN	D	d ₂								S ₁	S ₂
RA-G 15	15	Rp 1/2	R 1/2	68	96	30	58	27	52	103	27	30
RA-G 20	20	Rp 3/4	R 3/4	74	106	34	66	30	54	103	32	37
RA-G 25	25	Rp 1	R1	90	126	42	78	34	57	106	41	46

Danfoss A/S
Heating Solutions
Haarupvaenget 11
8600 Silkeborg
Denmark
Phone: +45 7488 8000
Fax: +45 7488 8100
Email: heating.solutions@danfoss.com
www.heating.danfoss.com