

Tehniline andmeleht

RA 2000 tüüpi termostaadid

Kasutamine



RA 2940



RA 2992



RA 2920



RA 5060

RA seeria on radiaatoritermostaatide ulatuslik programm, mis hõlmab kõiki kesk- ja kaugküttesüsteeme.

RA on isetoimiv väikese P-tsooniga proportsionaalregulaator

- RA2944: sisseehitatud andur, külmumiskaitsega, temperatuuri seadevahemik 5-26°C, seadesuuruse piiramise ja lukustamisega. A energiaklass. RA2944 on varustatud snepperlukustusmehhanismiga, mis tagab anduri kiire, kindla ja vastupidava paigalduse. Lisaks sellele on RA2944 termostaadil positiivne sulgemis-funktsioon (keerates termostaadi asendisse "0").

- RA 2992 : kaugandur, külmumiskaitsega, temperatuuri seadevahemik 5-26°C, temperatuuri seadesuuruse piiramise ja lukustamisega.

- RA 2920 : Lõhkumiskindel mudel sisseehitatud andur, külmumiskaitsega, temperatuuri seadevahemik 5-26°C, temperatuuri seadesuuruse piiramise ja lukustamisega.

- RA 2922 : Lõhkumiskindel mudel kaugandur, külmumiskaitsega, temperatuuri seadevahemik 5-26°C, temperatuuri seadesuuruse piiramise ja lukustamisega. RA 2992 ja 2922 on varustatud 2 m ülipeenikese kapillaatoruga, mis on kauganduri korpuse sisse kokku keritud. Kui andur on paigaldatud oma kohale, keritakse vajalikus pikkuses kapillaatoru sellest välja.

- Seeria RA 5060: Kaugreguleerimiselemendiga, külmumiskaitsega. Temperatuuri seadevahemik 8-28°C, temperatuuri seadesuuruse piiramise ja lukustamisega.
 - RA 5062: kapillaatoru pikkus 2 m
 - RA 5065: kapillaatoru pikkus 5 m
 - RA 5068: kapillaatoru pikkus 8 m

Snepperlukk-termostaate on lihtne paigaldada, kuna selleks ei ole vaja tööriistu. Termostaat kinnitatakse ventiilile peale surudes.

Kui termostaat on oma kohal, rakendub snepperlukustusmehhanism. Sellega on termostaat korrektselt paigaldatud. Kui paigaldamist ja eemaldamist korrata, tuleb mehhanism seada algasendisse, keerates pingutsurõngast.

Kõiki termostaatandureid võib kasutada koos RA 2000 ventiilidega.

RA ventiilide tehnilised andmed koos RA termostaatidega vastavad Euroopa standardile.

Modul de comandă și specificațiile

Typ	Objednací číslo	Provedení	Kapilára ¹⁾	Rozsah nastavení ²⁾
RA 2944	013G2944	Standardne, sisseehitatud andur	-	5 - 26 °C
RA 2992	013G2992	Standardne, kaugandur	0 - 2 m	5 - 26 °C
RA 2920	013G2982	Lõhkumiskindel, sisseehitatud andur	-	5 - 26 °C
RA 2922	013G2922	Lõhkumiskindel, kauganduriga	0 - 2 m	5 - 26 °C
RA 5062	013G5062	Kaugreguleerimiselemendiga termostaat	0 - 2 m	8 - 28 °C
RA 5065	013G5065	Kaugreguleerimiselemendiga termostaat	0 - 5 m	8 - 28 °C
RA 5068	013G5068	Kaugreguleerimiselemendiga termostaat	0 - 8 m	8 - 28 °C

1) Kaugandurite kapillaartorud on kokku keritud ja asuvad anduri korpuse sees. Anduri paigaldamisel võetakse kapillaartoru välja just parajas pikkuses.

2) Määratud temperatuur $X_p = 2K$, st ventiil sulgub 2 °C kõrgema toatemperatuuri juures.

Lisaseadmed

Toote nimetus	Kood
RA ventiilide käsiratas, plastik	013G5002
RA ventiilide käsiseadistamise nupp, vask	013G3300
RA 2990/92 piirikud (30 tk)	013G1215
RA 2920/22 piirikud (30 tk)	013G1237
RA 2990/92 vargusevastane kaitse (20 tk)	013G5245
RA 2920/22 skaala kate (20 tk)	013G1672
Tööriistakomplekt, kuuskant kruvikeeraja & lukustusvarda võti	013G1236
Kompaktadapter RA 5062/65/68, RA 2000 ventiilidele	013G5190
Adapter RA 5062/65/68, M30x1,5 ventiilidele	013G5194

Temperatuuri seadistamine

Vajaliku toatemperatuuri seadistamiseks keeratakse reguleerimisketast. Temperatuuriskaalad näitavad seost skaala väärtuste ja toatemperatuuri vahel. Näidatud temperatuurid on orienteeruvad, kuna tegelik toatemperatuur sõltub sageli reguleerimistingimustest.

Temperatuuriskaalad on koostatud vastavalt Euroopa standardile arvestades, et $X_p = 2^\circ\text{C}$. See tähendab, et radiatori termostaat sulgub, kui anduri temperatuur ületab 2°C võrra temperatuuriskaalal fikseeritud.

RA termostaatide temperatuuri seadesuuruse piiramine ja lukustamine toimub anduri tagaküljel asuvate piirikute abil.

Kaugreguleerimiselemendiga termostaatide RA 5060 temperatuuri seadesuuruse maks./min piiramine ja lukustamine toimub piiriku teatud asendi valimisega. Reguleerimisketas katab piiriku näidud.

Seadistamise kirjeldus on toodud juhendis.

RA 2944 RA2920/22

$X_p = 0\text{ K}$
 $X_p = 2\text{ K}$

* = Külumiskaitse

7	9,5	14	17	20	23	26	28°C				
	*	1	2	•	•	3	•	•	4	5	
5	7,5	13	15	18	21	24	26°C				

RA 5062, RA 5065, RA 5068, 5074

$X_p = 0\text{ K}$
 $X_p = 2\text{ K}$

10 14 18 22 26 30°C

*	1	2	•	•	3	•	•	4	5
8	12	16	20	24	28°C				

* = Külumiskaitse

Paigaldamine

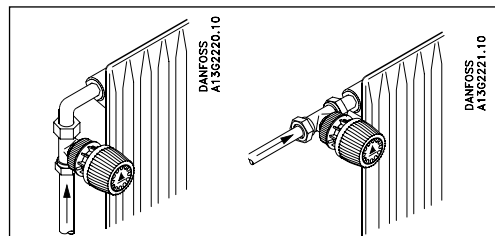
Sobiva termostaadi valik

Termostaat tuleks valida järgmiste kriteeriumide alusel:

Andur peab ümbritseva õhuga takistamatult kokku puutuma.

Sisseehitatud anduriga radiaatori termostaat.

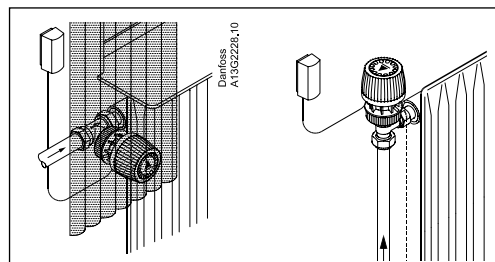
Andur peab alati olema paigaldatud horisontaalselt, et ümbritsev õhuvool liiguks selle ümber takistamatult. Danfoss ei soovita paigaldada sisseehitatud anduriga termostaate vertikaalselt, sest vertikaalselt paigaldatud andurit võivad mõjutada ventiili ja soojatorude kuumenemine, mis võivad põhjustada selle ebatäpse töö.


Kauganduriga radiaatoritermostaadid

Neid kasutatakse juhul, kui:

- Andur on kardinatega
- Andurit mõjutavad soojatorud
- Andurit mõjutab tõmbetuul
- Anduri peab mingil põhjusel paigaldama vertikaalselt.

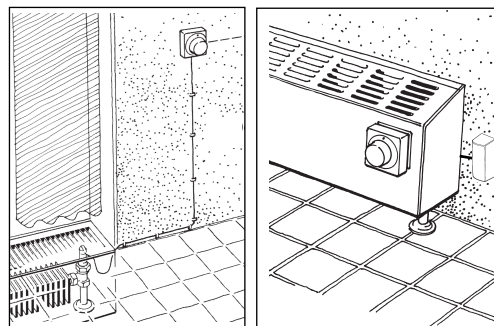
Kaugandur tuleb paigaldada seinale, kardinatega eemale või radiaatori alla põrandaliistule, kui läheduses ei ole soojatorusid. Kõik kaasaegsed kaugandurid on varustatud ülipeene kapillaartoruga. Teil tuleb toru lihtsalt vajalikus pikkuses välja tõmmata (maks. 2 m) ja kinnitada see klambrite või spetsiaalse klambripüstoli abil.


Kaugreguleerimiselemendiga termostaadid

Kaugreguleerimiselemendiga termostaati kasutatakse radiaatorite või konvektorite juures, mida ümbritseb kest või millele muul põhjusel vaba õhu juurdepääs puudub.

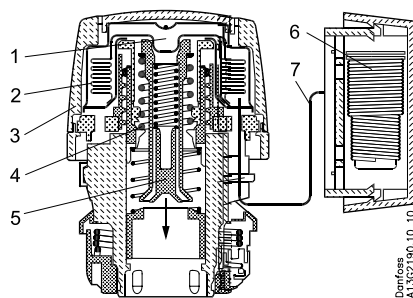
Andur ja kaugreguleerimisseade on ühtne tervik. Kaugreguleerimisseade paigaldatakse kergesti ligipääsetavasse kohta, kus ümbritsev õhk pääseb takistamatult anduri juurde. See on ideaalne lahendus, kui kasutaja ligipääs ventiilile on võimatu.

Kaugreguleerimisseade tuleb paigaldada põrandast 1,2 kuni 1,6 m kõrgusele.



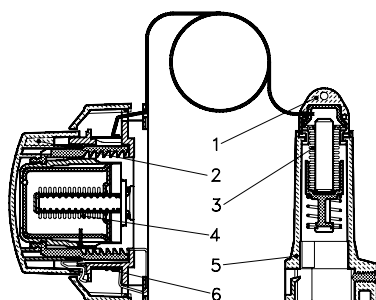
Tööpõhimõte

1. Täiteaine
2. Süüfoon
3. Seadeskaala
4. Reguleerimisvedru
5. Spindel
6. Kaugandur
7. Kapillaartoru

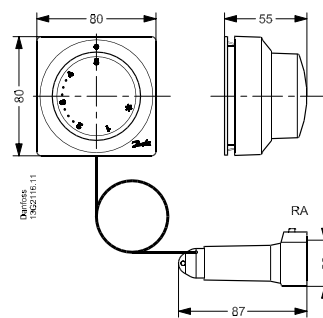
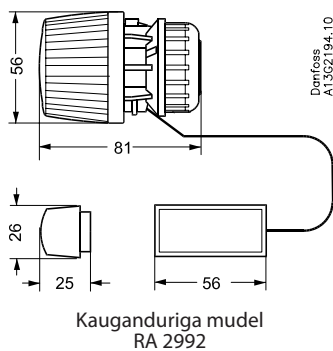
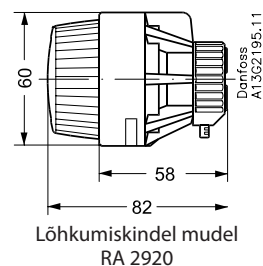
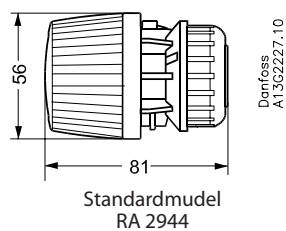


1. Täiteaine
2. Seadeketas
3. Seadesüüfoon
4. Tööüüfoon
5. Ventili adapter
6. Kokkukeritud kapillaartoru

Anduri poolt registreeritav kõrgeim ümbritseva õhu temperatuur: 60°C.



Mõõtmed



Danfoss AS

Parnu mnt. 139F
11317 Tallinn
Eesti
Tel: 659 3300
Faks: 6593301
E-post: danfoss@danfoss.ee
<http://kyte.danfoss.ee>

Danfoss neuzņemas atbildību par iespējamajām kļūdām katalogos, brošūrās un citos drukātos materiālos. Danfoss patur tiesības izmainīt savu produkciju bez brīdinājuma. Tas attiecas arī uz jau pasūtīto produkciju ar piezīmi, ka šis pārmaiņas var tikt izdarītas, neveicot tām sekojošas izmaiņas, kam vajadzētu tikt uzrādītām instrukcijā, par kurām ir iepriekšēja vienošanās. Danfoss, Danfoss logotips ir AS Danfoss tirdzniecības zīme. Visas tiesības rezervētas.