

Tehnilised andmed RA-K tüüpi eelreguleerimisega ühenduskomplektid kahetorusüsteemidele

Kasutamine



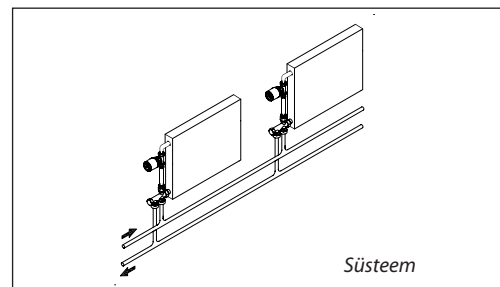
Ühenduskomplekti RA-K kasutatakse kahetorusüsteemides ja pumbaga varustatud piirkondlikes või kodustes keskküttesüsteemides. RA-K ühenduskomplekte on lihtne paigaldada ning nad pakuvad elegantse lahenduse, sest torud paiknevad põranda all.

RA-K ühenduskomplektid koosnevad põlvest, ventiili korpusest, ühendustorust ja ühenduskollektorist. RA-K ventiil on varustatud maks. kulu eelreguleerimis-seadmega.

Kõiki RA seeriasse kuuluvaid termostaate saab kasutada koos RA-K tüüpi ventiilidega. Tehnilised näitajad RA-K ventiili korpuste ja nendega sobivate RA termostaatide kohta vastavad Euronorm EN 215-le.

Äratundmise lihtsustamiseks on kaitsekork punane. Ventiilid on nikeldatud.

Sadestuste ja korrosiooni vältimiseks peab kuuma vee koostis vastama VDI (saksa k. Verein Deutscher Ingenieure - Saksa Inseneride Ühing - tõlk) juhendile 2035.



Tellimine ja tehnilised andmed

Toode	Tüüp	Kood	Ühendus radiatooriga ISO 7-1	Ühendus süsteemiga ISO 228-1	K_{vs} -väärtus (m^3/h) ¹⁾	Maks. Töörõhk (bar)	Maks. Diff-rõhk ²⁾ (bar)	Katse-rõhk (bar)	Maks. vee temp. (°C)
Ventiil ja põlv ³⁾		013G3363	R 1/2	G 3/4 A	0,76	10	0,6	16	120
Ühenduskollektor RA-K ³⁾		013G3367							
Ühenduskollektor RA-KW ³⁾		013G3369							
Ühendustoru L 650 x ø 15 mm L 950 x ø 15 mm		013G3378 013G3377							
Komplekt ühendusega põrandalt		013G3342	Ventiil koos põlve ja ühenduskollektoriga RA-K						
Komplekt ühendusega seinast		013G3344	Ventiil koos põlve ja ühenduskollektoriga RA-KW						

¹⁾ Läbivoolutegurid on antud ventiili ja ühenduskomplekti kohta. k_v tähendab ventiili läbivat veevoolu hulka m^3/h (Q) diferentsiaalrõhu (Δp) korral 1 bar. $k_v = Q / \sqrt{\Delta p}$. Eelreguleerimisasendis "N" on k_v väärtus võetud vastavuses EN 215-ga $X_p = 2$ K korral. Eelreguleerimise madalamate väärtuste korral on X_p väiksem, eelreguleerimisasendis "1" $X_p = 0,5$ K. $X_p = 2$ K tähendab, et ventiil sulgub täielikult, kui toatemperatuur ületab 2° C võrra regulaatoril seatud temperatuuri. Suurus k_{vs} tähistab veevoolu hulka Q täiesti avatud ventiili korral. Kauganduriga termostaadi kasutamisel proportsionaalsus tegur suurem 1,1 korda.

²⁾ Näidatud maksimaalne diferentsiaalrõhk 0,1-0,3 on maksimumrõhk, mille juures ventiil kindlustab rahuldava reguleerimise. Nagu iga teisegi seadme juures, mis on seotud diferentsiaalrõhuga, võib ventiilis teatud vooluhulga/rõhu juures tekkida müra. Diferentsiaalrõhku saab reguleerida firma Danfoss diferentsiaalrõhuregulaatorite abil.

³⁾ Koos surveliitmikutega toruga ühendamiseks.

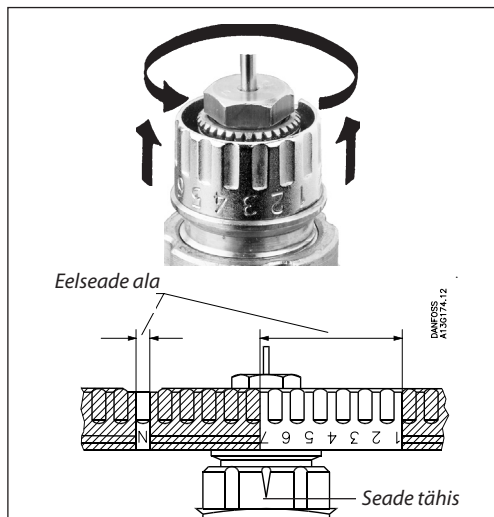
Eelreguleerimine, k_v -väärtus, m^3/h ¹⁾

Eelreguleerimine	1	2	3	4	5	6	7	N
k_v -väärtus($X_p=2$)	0,02	0,07	0,15	0,23	0,33	0,41	0,50	0,62

Varuosad

Toode	Kood
Tihenduskarip, 10tk	013G0290

Tihenduskarpi võib vahetada süsteemi käigusolemise ajal.

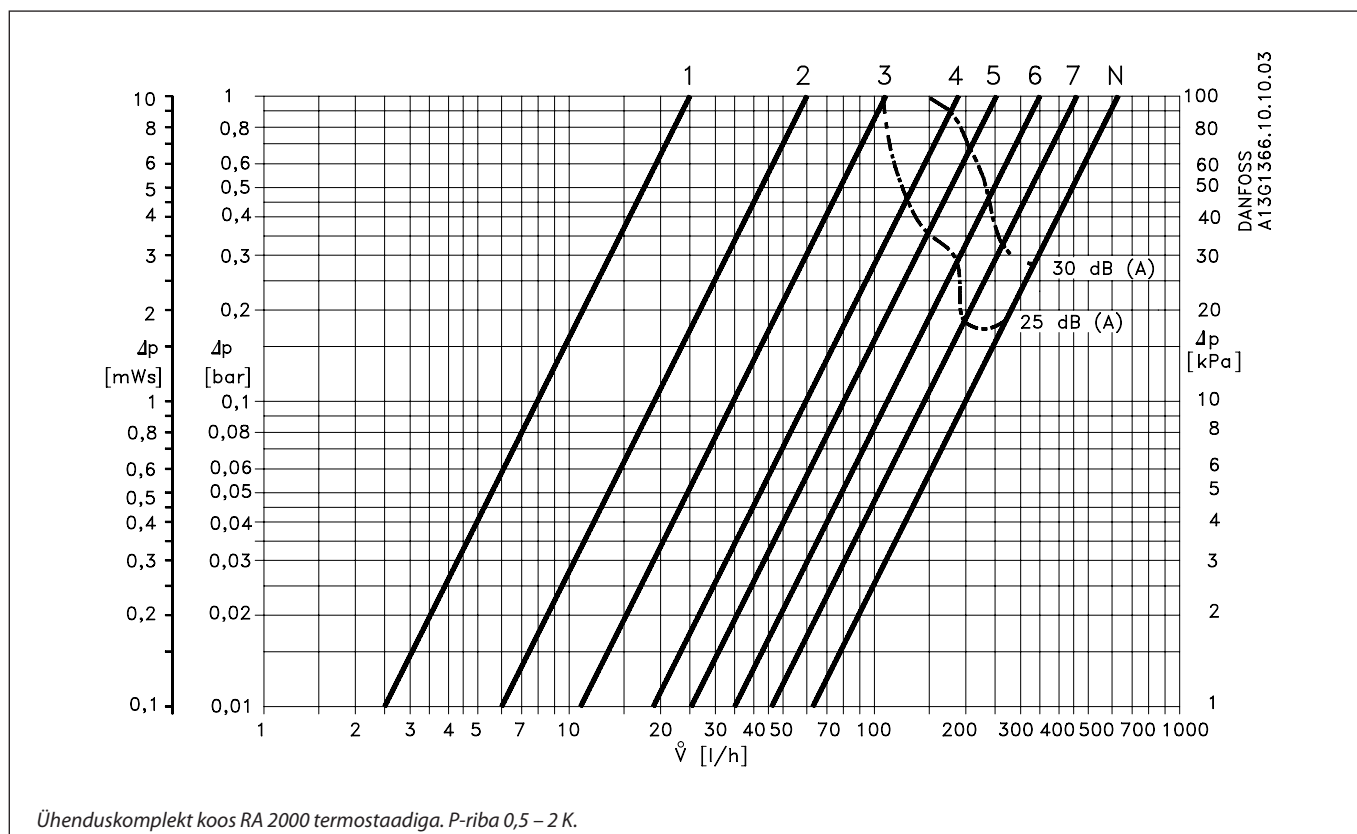
Eelreguleerimine


Arvestatud väärtuse väljareguleerimine toimub lihtsalt ja täpselt spetsiaalseid instrumente kasutamata:

- eemaldage kaitsekübar või andurelement,
- tõstke reguleerimisrõngas üles,
- keerake skaalat reguleerimisrõngal kuni soovitud väärtus jõuab seade tähiseni, mis on suunatud ventiili väljundi poole (tehase seadistus = N)
- laske reguleerimisrõngas lahti.

Eelreguleerimine on võimalik diapasoonis 1-7 ja 0,5-ste intervallidega. N-le keerates on ventiil täiesti avatud. Numbriteta skaalaosale häälestamist tuleb vältida.

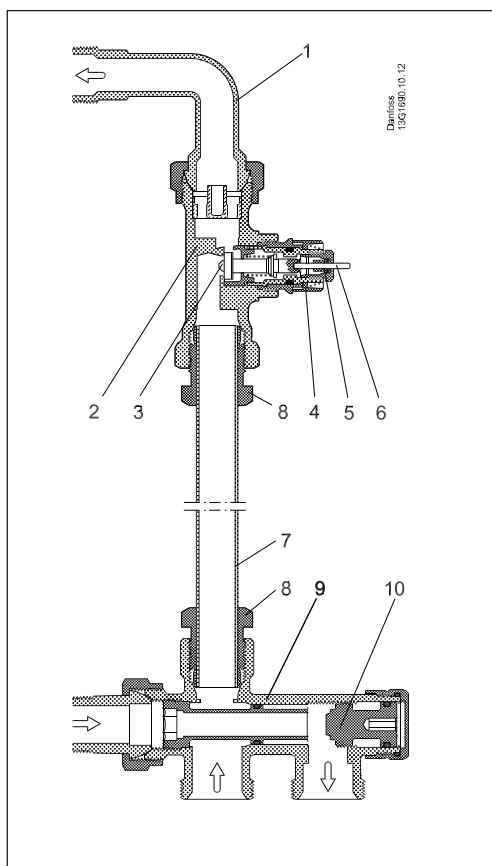
Kui andur on kohale monteeritud, siis on eelreguleerimine kinni kaetud ja seega kaitstud ebasoovitavate muudatuste eest.

Võimsuste diagrammid

Suuruse leidmine (näide)

Vooluhulk:
Rõhulang üle ventiili:
Ventiili eelseade:

$\dot{V} = 60 \text{ l/h}$
 $\Delta p = 0,1 \text{ bar}$
4

Ehitus



Ühenduskomplekt koosneb 4 osast, mis on vaja eraldi tellida:

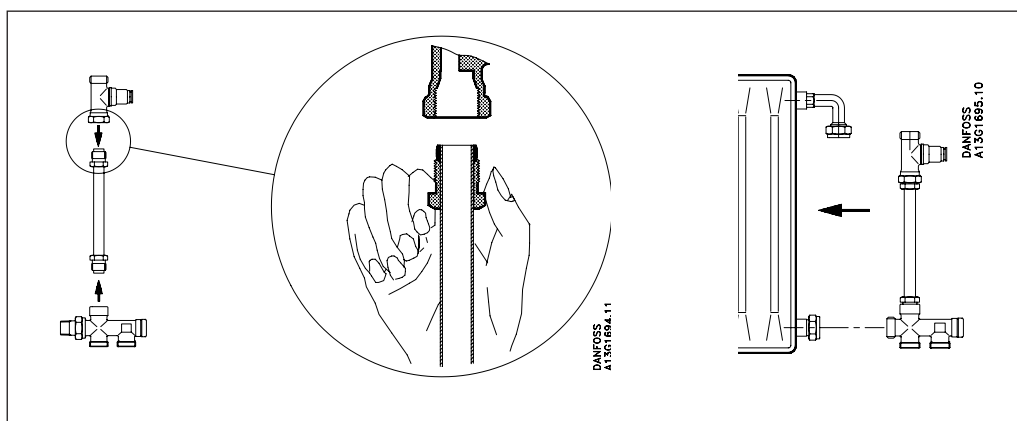
- RA-N ventiil koos liitmikutega
- ühendustoru, DN15
- jaotuskollektor koos surveliitmikutega
- surveliitmikud süsteemiga ühendamiseks

1. Pölv
2. Ventiili korpus
3. Ventiili koonus
4. Eelseade
5. Rõngastihend
6. Spindel
7. Ühendustoru
8. Surveliidmikud
9. Jaotuskollektor
10. Sulgemine

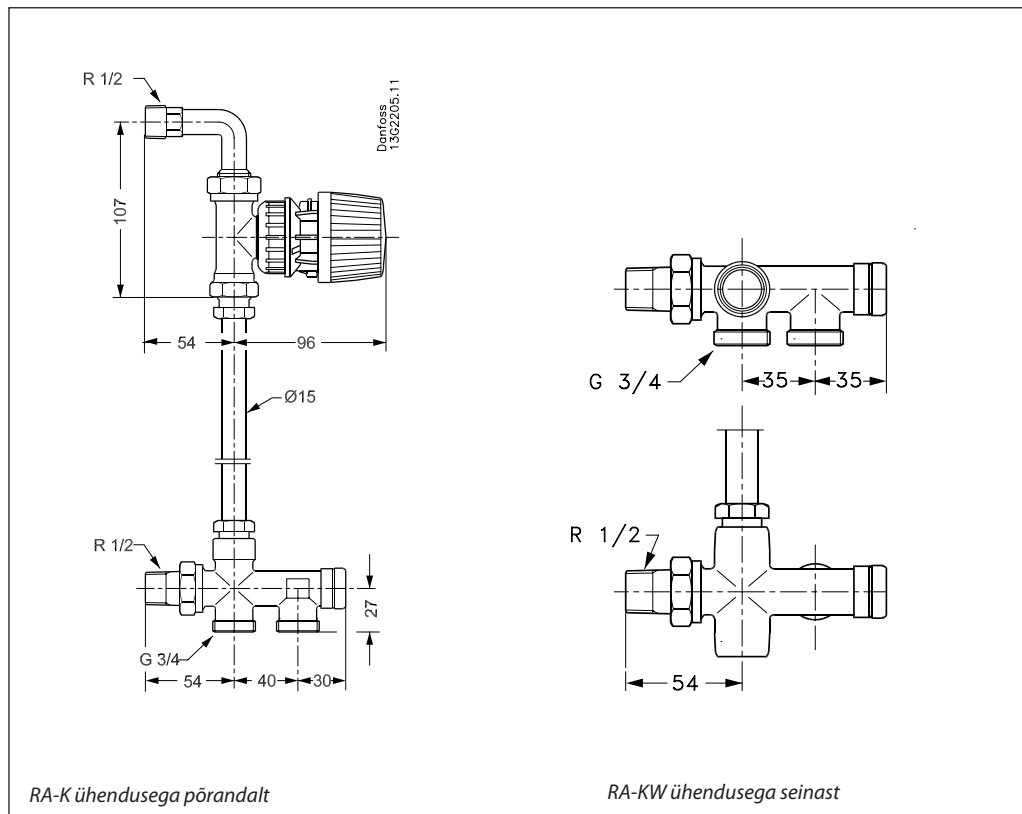
Veega kokkupuutuvad materjalid

Eelseade düüs	PPS
Rõngastihend	EPDM
Ventiili sulgev koonus	NBR
Spindel ja vedru	Kroomteras
Ühendustoru	Teras, tsingitud
Ventiili korpus ja teised metallosad	Ms 58

Paigaldamine



Mõõtmed


Danfoss AS

Pärnu mnt. 139 F
 11317 Tallinn
 Eesti
 Tel: 659 3300
 Faks.: 659 3301
 E-post: danfoss@danfoss.ee
 www.kyte.danfoss.ee

Danfoss ei vastuta võimalike esinevate vigade eest kataloogides, reklaamprospektides või muudes trükistes. Danfoss jätab endale õiguse etteatamata teha muudatusi toodetes, ka juba tellitud toodetes, nii, et see ei muuda varem kokkulepitud »parameetreid«.

Kõik käesolevas trükises olevad kaubamärgid on vastavate ettevõtete omandus. Danfoss ja Danfoss logotüüp on A/S Danfoss kaubamärgid. Kõik õigused kaitstud.