

Tehniline andmeleht

X-tra™ Collection disainradiaatoritele ning käterätikuivatitele

Kasutamine



Uus X-tra Collection on spetsiaalselt käterätikuivatitele ja disainradiaatoritele mõeldud termostaatventiilid ja termostaadid. Uuenduslik isesulguv 1/2" ventiil muudab ühenduskoha radiaatoriga märkamatuks, elegantseks ja kergesti teostatavaks.

Käterätikuivati ventiilide komplekti kuulub samas värvitoonis sulgventiil koos tühjendamise funktsiooniga. Ventiilid ja termostaadid on saadaval valgete, kroomitud, roostevaba terase värvi ja kuldsetena - seega need sobivad enamiku käterätikuivatitega.

Ventiilikomplekt on käterätikuivatitele täiuslikuks lisandiks. Esteetiline ja kompaktne disain võimaldab termostaati paigaldada käterätikuivati alla paralleelselt seinaga, vältides juhuslike löökide ohtu selle pihta.

Väikesed ja keskmise suurusega konvektorid koos sobivas värvitoonis ventiilidega on samuti huvitav rakendus selle tootesarja ventiilidele.

Saadaval on kahte tüüpi erinevate reguleerimis põhimõtete termostaate:

- RAX-tüüpi, mis on ruumi termostaat.
- RTX-tüüpi on tagasivoolu temperatuuripiirik, mis mõõdab ja reguleerib mitte õhu, vaid radiaatori tagasivoolu temperatuuri. Käterätikuivati küljes kasutatuna ning seadistatuna 5–10 kraadi kõrgemaks ümbritseva ruumi temperatuurist, hoiab RTX-termostaat radiaatori soojana ning käterätid kuivana.

Mõlemad andurid on välimuselt identsed, välja arvatud numbriskaalad. RAX-termostaadil on numbrid I-II-III-IV-V ning RTX-termostaadil 1-2-3-4-5.



Tehniline andmeleht X-tra™ Collection disainradiaatoritele

Tellimine, ventiilid

Tüüp	Kirjeldus	Kroom	Valge RAL 9016	Inox
	RA-URX, parempoolse ühendusega ventiil tagasivoolule	013G4030	013G4050	013G4060
	RA-URX, vasakpoolse ühendusega ventiil tagasivoolule	013G4031	013G4051	013G4061
	RLV-X, parempoolse ühendusega sulgventiil	013G4032	013G4052	013G4062
	RLV-X, vasakpoolse ühendusega sulgventiil	013G4033	013G4053	013G4063

Tellimine, termostaadid

	RAX, termostaat	013G6170	013G6070	013G6171
	RTX, tagasivoolu temperatuuripiirik	013G6190	013G6090	013G6191

Tellimine, komplektid

	Komplekt: parempoolse ühendusega ventiil, RAX-termostaat ja sulgventiil	013G4003	013G4007	013G4009
	Komplekt: vasakpoolse ühendusega ventiil, RAX-termostaat ja sulgventiil	013G4004	013G4008	013G4010
	Komplekt: parempoolse ühendusega ventiil, RTX-termostaat ja sulgventiil	013G4132	013G4136	013G4138
	Komplekt: vasakpoolse ühendusega ventiil, RTX-termostaat ja sulgventiil	013G4133	013G4137	013G4139

Tehnilised andmed

Tüüp	Ehitus	Ühendus		k_v -väärtused [m ³ /h] RAX anduriga seadel ¹⁾									
		Radiaator	Süsteem	1	2	3	4	5	6	7	N	N (k _{vs})	
RA-URX	Vasak-ühendusega nurkventiil Parem-ühendusega nurkventiil	R ½	R ½	0.03	0.06	0.13	0.17	0.23	0.27	0.29	0.34	0.44	

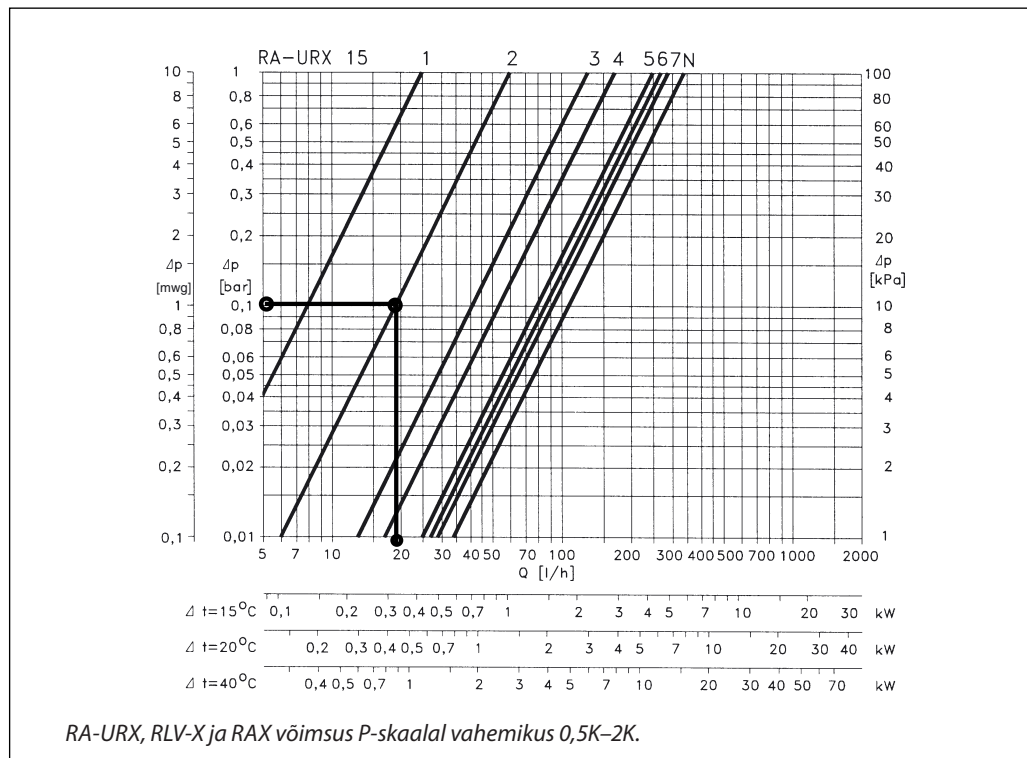
Tüüp	Ehitus	Ühendus		k_v -väärtused [m ³ /h] pöörete arvu juures							
		Radiaator	Süsteem	0.25	0.50	0.75	1	1.5	2	k _{vs}	
RLV-X	Vasak-ühendusega sulgventiil Parem-ühendusega sulgventiil	R ½	R ½	0.18	0.36	0.47	0.52	0.58	0.58	0.60	

Suurim töö rõhk: 10 bar; suurim diferentsiaalrõhk²⁾: 0,6 bar; katserõhk 16 bar; suurim pealevoolu temp: 120°C

¹⁾ k_v -väärtus näitab vee vooluhulka (Q) m³/h rõhulangul (Δp) 1 bar ventiilis; $k_v = Q : \sqrt{\Delta p}$. Seadel N on k_v -väärtus kehtestatud vastavalt EN 215, $X_p = 2K$, st ventiil on suletud 2 °C kõrgemal ruumi temperatuuril. Madalamatel seadetes vähendatakse X_p väärtust 0,5K seadesuurusest 1. k_{vs} -väärtus näitab vooluhulka Q maksimaalse rõhu juures, st täielikult avatud ventiiliga seadel N.

²⁾ Näidatud suurim diferentsiaalrõhk on suurim, mille juures ventiil tagab rahuldava reguleerimise. Nagu see on iga diferentsiaalrõhuga seotud seadme puhul, võib ka ventiil teatud vooluhulga/rõhu korral tekitada müra. Diferentsiaalrõhku saab alandada Danfossi diferentsiaalrõhuregulaatorite abil.

Võimsused



Kalibreerimise näide

Vajaminev soojus: 0,65 kW
 Temperatuurilangus radiaatoris: 30 °C
 Radiaatorit läbiv vooluhulk:

$$Q = \frac{0,65}{30 \times 1,16} = 0,18 \text{ m}^3/\text{h} = 0,005 \text{ l/s.}$$

Rõhulang ventiilis: Δp = 1 mwg.
 Ventiili seadistus: "2"

Seadistust võib lugeda ka tabelist "Tellimine ja tehnilised andmed":

$$kv = \frac{Q (\text{m}^3/\text{h})}{\sqrt{\Delta p (\text{bar})}}$$

RTX anduriga ventiili eelseadistus

Tulenevalt RTX anduri tööst on selle mõju küttesüsteemi hüdraulilisele tasakaalule väga väike. Seetõttu tuleb ventiili tehaseseadistust "N" harva reguleerida.

Tabelist on näha vooluhulga (m³/h) vähenemist kv-seadistuse muutmisel:

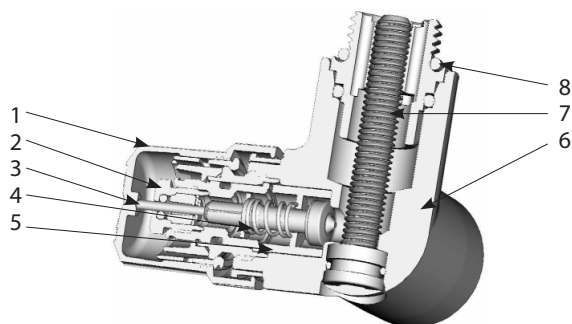
Ventiili eelseadistus	2K	5K
1	0.03	0.03
2	0.07	0.07
3	0.12	0.13
4	0.16	0.18
5	0.19	0.24
6	0.21	0.27
7	0.22	0.29
N	0.23	0.33

Tehniline andmeleht X-tra™ Collection disainradiaatoritele

Ehitus

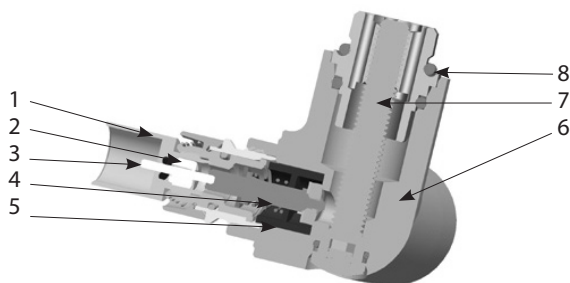
RA-URX - RAX rõngastihend

1. Kaitsekork
2. Rõngastihend
3. Survetihvt
4. Vedru
5. Seadistussilinder
6. Ventiili korpus
7. Kuuskantkruvi
8. Isesulguv rõngastihend



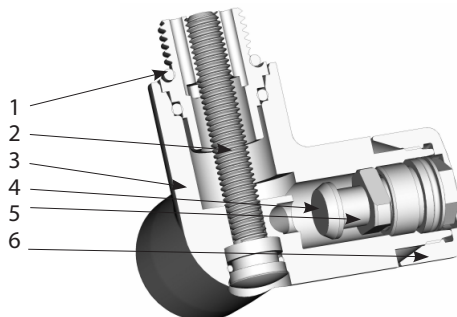
RA-URX - RTX rõngastihend

1. Kaitsekork
2. Rõngastihend
3. Survetihvt
4. Vedru
5. Seadistussilinder
6. Ventiili korpus
7. Kuuskantkruvi
8. Isesulguv rõngastihend



RLV-X

1. Isesulguv rõngastihend
2. Kuuskantkruvi
3. Ventiili korpus
4. Sulgurseade
5. Silindriline juhik
6. Kaas



Ventiil koosneb ventiili korpusest ja eelnevalt paigaldatud isesulguvast rõngastihendist koos kahe O-tihendiga – üks liibub vastu radiaatorit ja teine vastu ventiili korpust.

Kuuskantkrivil on O-tihend, mis tagab liikumise vastu ventiili korpust.

Kui radiaatorite sisse- ja väljalaskeavad ei ole O-tihendi jaoks sobilikud, kasutatakse harilikku tihendmaterjali.

Veega kokku puutuvad materjalid

Seadistussilinder	PPS (polüfenüleensulfid)
Spindel	Ms, morrosioonikindel messing
O-tihendid	EPDM (etüleen-propüleen-dieen)
Ventiili koonus	NBR (nitriilkumm)
Survetihvt	Kroomteras
Ventiili korpus	Ms 58

Tehniline andmeleht X-tra™ Collection disainradiaatoritele

Liitmikud, varuosad ja lisaseadmed

Surveliitmikud	Kood	Surveliitmikud	Kood
Teras/vask, 8 mm	013G4108	ALUPEX, 12 x 2 mm	013G4172
Teras/vask, 10 mm	013G4110	ALUPEX, 14 x 2 mm	013G4174
Teras/vask, 12 mm	013G4112	ALUPEX, 16 x 2 mm	013G4176
Teras/vask, 14 mm	013G4114	PEX, 12 x 1.1 mm	013G4143
Teras/vask, 15 mm	013G4115	PEX, 12 x 2 mm	013G4142
Teras/vask, 16 mm	013G4116	PEX, 14 x 2 mm	013G4144
		PEX, 15 x 2.5 mm	013G4147
		PEX, 16 x 2 mm	013G4146

Varuosad	Kood
Rõngastihend RA-URX ventiilile RAX-termostaadiga	013G0290

Lisaseadmed	Kood
Tühjendus- ja täitekraan	003L0152

Eelseadistus

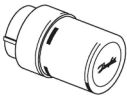
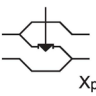
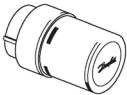
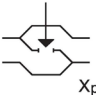
Danfossi eelseadistatavatel ventiilidel on lihtsalt seadistatavad rõngad, mille selgel skaalal on väärtused 1–7 ja N. Väärtusi saab valida kiiresti ja täpselt, ilma tööriistade abita:

- eemaldage andurelemendilt kaitsekork
- tõstke seadistusrõngast
- keerake vastupäeva kuni soovitud väärtuseni
- laske seadistusrõngas tagasi algasendisse.

Eelseadistust saab valida 0,5 sammu haaval 1-st 7-ni (vt vooluhulga tabelit lk 3). Väärtuse N juures on ventiil täielikult avatud (loputus).



Temperatuuri seadistamine

RAX 	 $X_p = 0 \text{ K}$	10 14 18 22 26 30 °C 0 * I II III IIII >I
		8 12 16 20 24 28 °C * = Külmumiskaitse
RTX 	 $X_p = 2 \text{ K}$	0 < 1 2 3 4 >I 10 20 30 40 50 60 °C Sulgemise temperatuur

Tehniline andmeleht X-tra™ Collection disainradiaatoritele

Paigaldamine

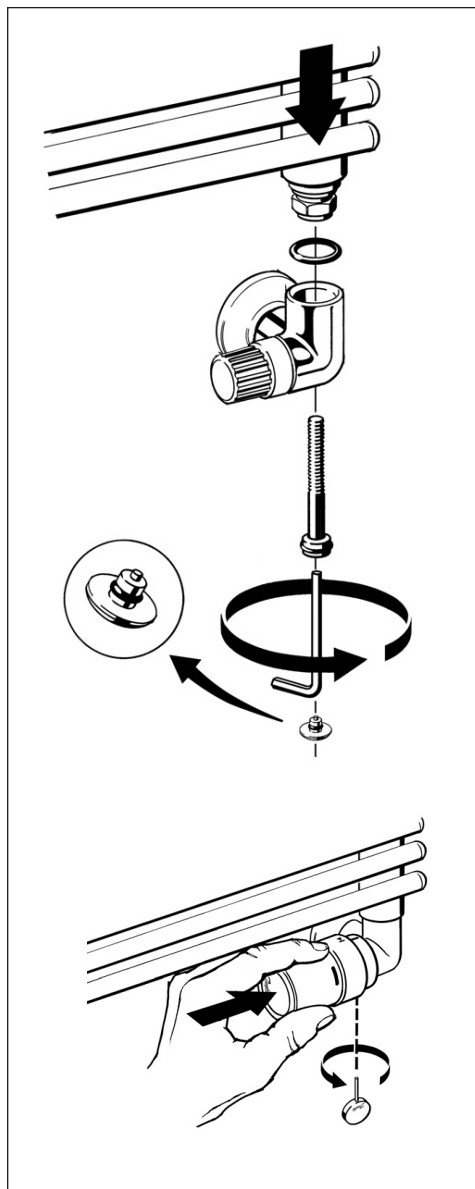
Ventiilil ja sulgventiilil on sarnane kujundus.

Ilesulguv rõngastihend paigaldatakse radiaatori sisse- ja väljalaskeavasse 17 mm kuuskantvõtme abil.

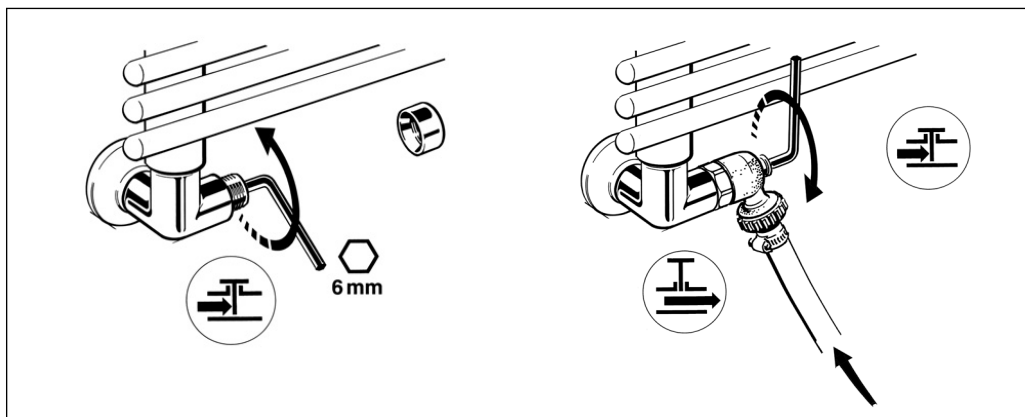
Kollast ventiilikorki saab ajutiselt kasutada ventiili avamiseks ja sulgemiseks.

Sulgventiilil on sulge- ja väljalaskeseade.

Kõik O-tihendid on EPDM-tüüpi ning nende puhul ei tohi kasutada mineraalõli ega -rasva.

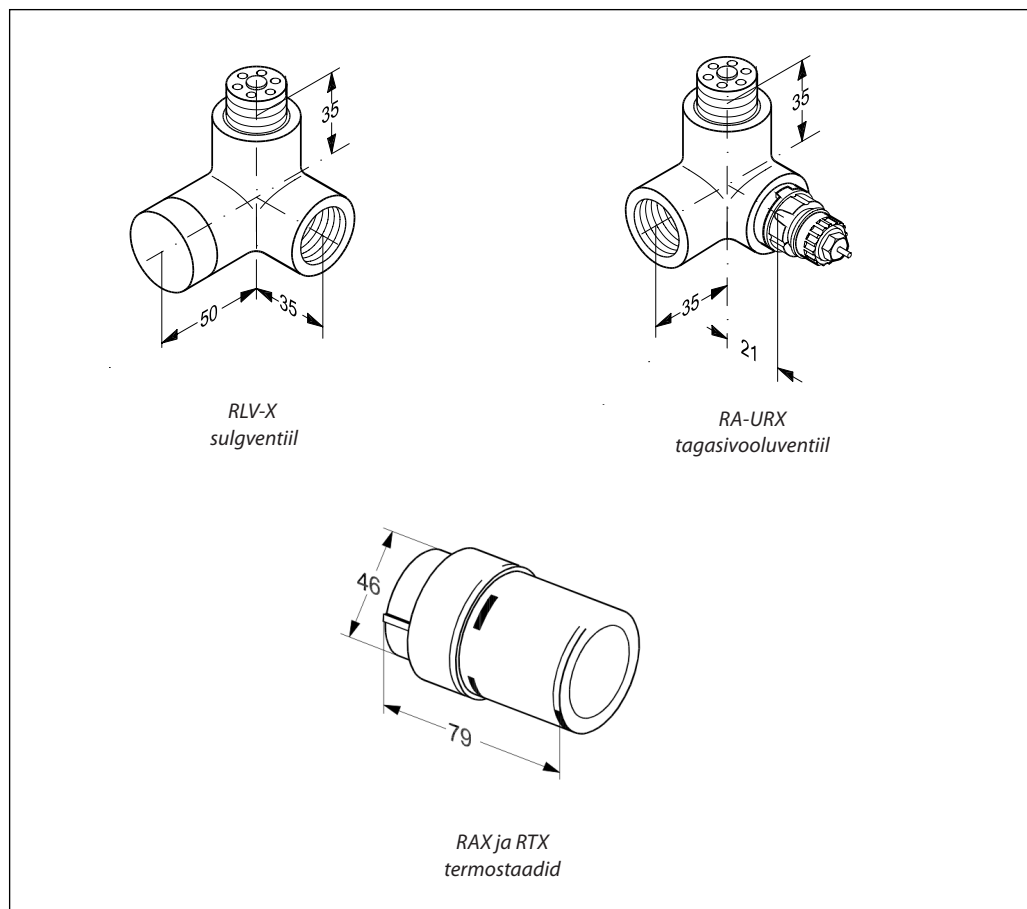


Sulgemine, täitmine ja tühjendamine



Tehniline andmeleht X-tra™ Collection disainradiaatoritele

Mõõtmed



Danfoss ei vastuta võimalike vigade eest kataloogides, reklaamlehtedes või muudes trükistes. Danfoss jätab endale õiguse etteteamata teha muudatusi toodetes, ka juba tellitud, nii, et see ei muuda varem kokkulepituid "parameetreid".
Kõik käesolevas trükises olevad kaubamärgid on vastavate ettevõtete omand. Danfoss ja Danfoss-logo on Danfoss AS kaubamärgid. Kõik õigused kaitstud.

**Danfoss AS**

Pärnu mnt 127B
11314 Tallinn
Eesti
Tel: +372 659 3300
Faks: +372 659 3301
E-post: danfoss@danfoss.ee
Internet: <http://kyte.danfoss.ee>