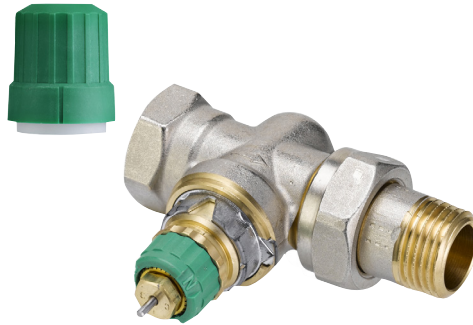


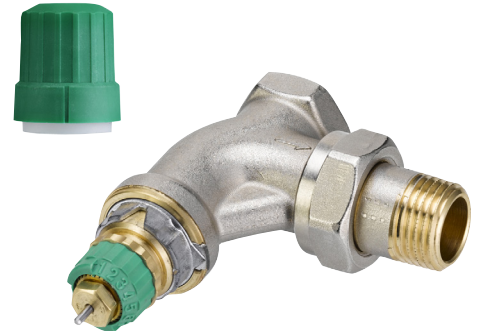
Tehniline andmeleht

Dynamic Valve™ tüüp RA-DV Rõhust sõltumatu radiaatoriventiiil

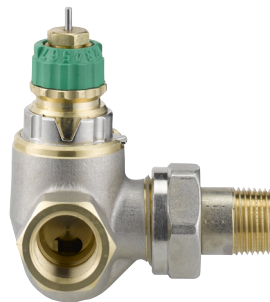
Kasutamine



RA-DV Sirge



RA-DV Nurkne



RA-DV Paremnurkne/Vasaknurkne



RA-DV UK (aksiaalne)

RA-DV on rõhust sõltumatute radiaatoriventiiilide seeria, mis on mõeldud kasutamiseks 2-toru küttesüsteemides koos kõikide termostaatidega, millel on Danfoss RA-termostaadiühendus.

RA-DV dünaamilised ventiilid on varustatud vooluhulgapiirikuga maksimaalse vooluhulga eelseadistamiseks. Ventiilid on mõeldud maksimaalse vooluhulga jaoks vahemikus 10–135 l/h.

RA-DV ventiilil on sisseehitatud rõhuregulaator, mis hoiab diferentsiaalrõhu ühtlasel tasemel 0,1 bar, säilitades seeläbi määratud vooluhulga.

RA-DV on varustatud kaitsekorgiga, mida saab kasutada käsitsi reguleerimiseks ehitamise ajal. Kaitsekorki ei tohi kasutada käsitsi sulgemisseadmena. Käsitsi sulgemiseks on saadaval spetsiaalne sulgemisseadis (kood 013G5002).

Teistest Danfoss RA-seeria ventiilidest eristamiseks on RA-DV kaitsekorgid ja eelseaderõngad rohelist värvi.

RA-DV ventiilid on valmistatud nikeldatud messingist. Tihenduskarbi survenõel on valmistatud kroomterasest ja komplekteeritud määrimisvaba rõngastihendiga. Kogu tihendikomplekti saab välja vahetada ilma süsteemi tühjendamata.

Veepuhastuslisandite kasutamise korral tuleb kindlasti järgida tootja soovitatud koguseid. Ärge kasutage mineraalõlisid sisaldavaid lisandeid.

Sette ja korrosiooni tekkimise vältimiseks peab soojuskandja vastama juhendmaterjalis VDI 2035 esitatud nõuetele.

Kvaliteet



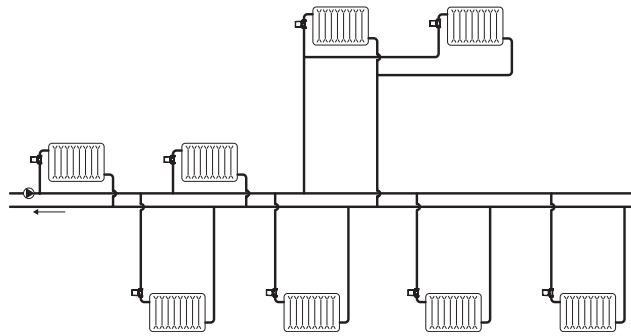
RA-DV Dynamic Valves™ koos anduritega RAW, RAE ja RAS-C on sertifitseeritud vastavalt Euroopa standardile EN 215.

Kõik Danfossi radiaatoritermostaadid on toodetud tehastes, mille tootmisprotsess on läbinud BSI (British Standards Institution) hindamis- ja sertifitseerimismenetluse vastavalt standarditele ISO 9000 ja ISO14001.

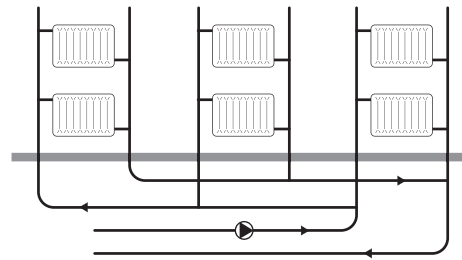
Tehniline andmeleht *Dynamic Valve™* tüüp RA-DV - rõhust sõltumatu radiaatoriventii

Paigaldamine

Kasutusnäide 1



Kasutusnäide 2



Tellimine

Ventiili tüüp	Suurus	Ühendus		Mudel	Kood
		Sisend	Väljund		
RA-DV	DN10	Rp 3/8	R 3/8	Nurkne	013G7721
RA-DV	DN10	Rp 3/8	R 3/8	Sirge	013G7722
RA-DV	DN10	Rp 3/8	R 3/8	UK (aksiaalne)	013G7709
RA-DV	DN10	Rp 3/8	R 3/8	Paremnurkne	013G7717
RA-DV	DN10	Rp 3/8	R 3/8	Vasaknurkne	013G7718
RA-DV	DN10	Rp 3/8	R 3/8	Nurkne	013G7711
RA-DV	DN10	Rp 3/8	R 3/8	Sirge	013G7712
RA-DV	DN15	Rp 1/2	R 1/2	Nurkne	013G7713
RA-DV	DN15	Rp 1/2	R 1/2	Sirge	013G7714
RA-DV	DN15	Rp 1/2	R 1/2	Nurkne	013G7723
RA-DV	DN15	Rp 1/2	R 1/2	Sirge	013G7724
RA-DV	DN15	Rp 1/2	Rp 1/2	UK (aksiaalne)	013G7710
RA-DV	DN15	Rp 1/2	Rp 1/2	Paremnurkne	013G7719
RA-DV	DN15	Rp 1/2	Rp 1/2	Vasaknurkne	013G7720
RA-DV	DN20	Rp 3/4	Rp 3/4	Nurkne	013G7725
RA-DV	DN20	Rp 3/4	Rp 3/4	Sirge	013G7726
RA-DV	DN20	Rp 3/4	Rp 3/4	Nurkne	013G7715
RA-DV	DN20	Rp 3/4	Rp 3/4	Sirge	013G7716

Lisavarustus	Tootekood
Tihenduskarpi, 10 tk	013G0290
Δp tööriist pumba optimeerimiseks	013G7855
Ventiilvahetükk regulaatoriga 5 tükki	013G7831

Tehniline andmeleht **Dynamic Valve™ tüüp RA-DV - rõhust sõltumatu radiaatoriventii**

Surveliitmikud*	Toru mõõt	Ventiili tüübile	Tootekood
PEX plasttorudele, 10 tk	12 x 1,1 mm	RA-DV 15	013G4143
	12 x 2 mm	RA-DV 15	013G4142
	14 x 2 mm	RA-DV 15	013G4144
	15 x 2,5 mm	RA-DV 15	013G4147
	16 x 2 mm	RA-DV 15	013G4146
Alupex torule, 10 tk	12 x 2 mm	RA-DV 15	013G4172
	14 x 2 mm	RA-DV 15	013G4174
	16 x 2 mm	RA-DV 15	013G4176
Teras- ja vasktorudele, 10 tk	10 mm	RA-DV 10	013G4100
	12 mm	RA-DV 10	013G4102
	10 mm	RA-DV 15	013G4110
	12 mm	RA-DV 15	013G4112
	14 mm	RA-DV 15	013G4114
	15 mm	RA-DV 15	013G4115

* Lisateavet Danfossi surveilmike kohta saate surveilmike andmelehel.

Tehnilised andmed

Maks. töö rõhk ¹⁾	10 baari							
Max diferentsiaalrõhk	0,6 bar							
Min rõhkude vahe	0,1 bar							
Katserõhk	16 baari							
Maks. töötemperatuur	95 °C							
Min töötemperatuur	2 °C							
Eelseade	1	2	3	4	5	6	7	N
• Maks. ³⁾	10 l/h	15 l/h	20 l/h	35 l/h	50 l/h	80 l/h	100 l/h	135 l/h
• koos RA 2000 termostaadiga ²⁾	9 l/h	14 l/h	18 l/h	30 l/h	45 l/h	70 l/h	90 l/h	130 l/h
• koos RAW, RAE või RAS-C termostaadiga ²⁾	8 l/h	12 l/h	16 l/h	25 l/h	40 l/h	65 l/h	85 l/h	110 l/h

¹⁾ Töörõhk = staatiline + diferentsiaalrõhk. Näidatud maksimaalne diferentsiaalrõhk on suurim rõhk, mille juures ventiil tagab rahuldava reguleerimise.

²⁾ Seade N puhul on väärtus valitud vastavalt standardile EN 215, milleks on $XP = 2K$ ehk ventiil sulgub 2 °C võrra kõrgema temperatuuri juures. Madalama seade korral vähendatakse XP väärtust suuruseni 0,5K seadeväärtusest 1. Kõik väärtused on maks. vooluhulka rõhu 0,1 bar juures.

³⁾ Väärtus näitab maks. vooluhulka maks. tõste korral, st kui ventiil on täiesti avatud rõhu 0,1 bar juures.

Eelseade

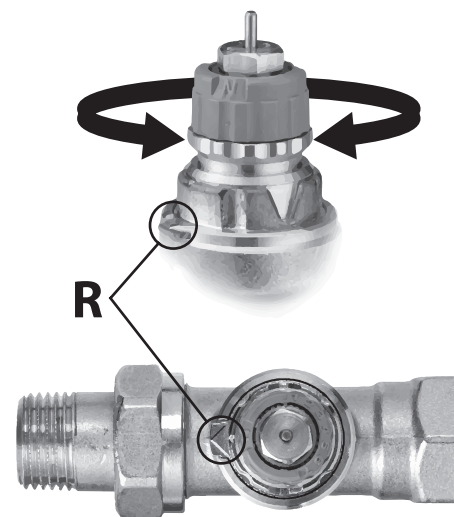
RA-DN-tüüpi ventiilide eelseade väärtusi saab hõlpsalt ja täpselt reguleerida ilma tööriistu kasutamata (tehaseseadistus = N).

Eelseadistust saab valida astmeliselt (1 kuni 7):

- Eemaldage kaitsekork / termostaatiline andur.
- Leidke seade tähis
- Tõstke ja keerake reguleerimisrõngast, kuni soovitud väärtus jõuab seade tähiseni.

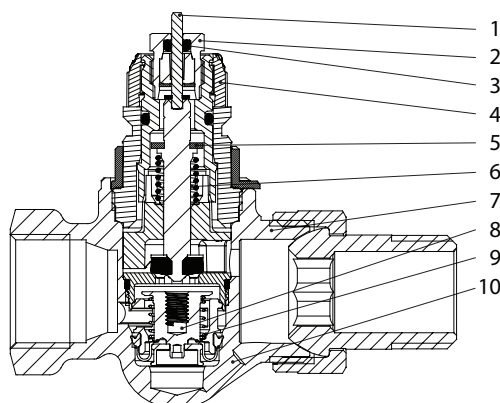
Seade N juures on ventiil täiesti avatud. Seda seadistust kasutatakse läbipesu ajal, kui süsteemist tuleb eemaldada sellesse kogunenud mustus.

Kui termostaat on paigaldatud, siis on eelreguleerimine kaetud ja seega kaitstud ebasoovitavate muudatuste eest.



Tehniline andmeleht *Dynamic Valve™* tüüp RA-DV - rõhust sõltumatu radiaatoriventii

Ehitus



1. Survenõel
2. Tihenduskarp
3. Rõngastihend
4. Seadeskaala
5. Tihend
6. Reguleervedru
7. Ventii korpus
8. Regulaator
9. Vedru
10. Impulssühendus

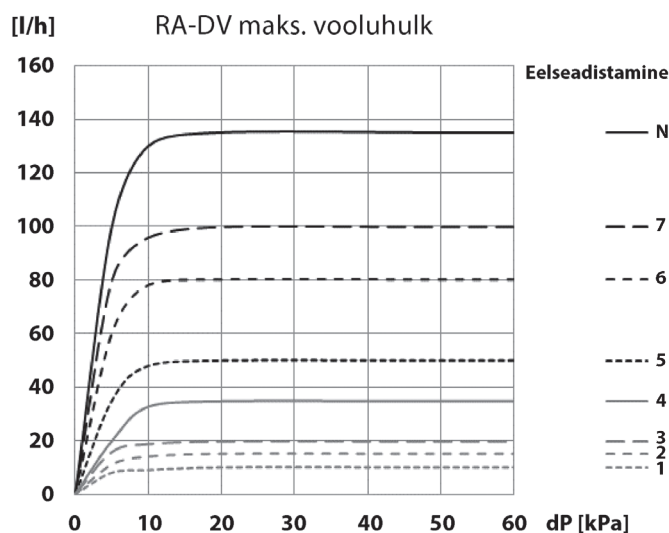
Termostaatiline radiaatoriventii koosneb termostaadist ja ventiilist RA-DV. Termostaat ja ventiil tuleb tellida eraldi.

Tihenduskarpi saab töötamise ajal välja vahetada nii, et süsteemist ei tule selleks vett ega rõhku välja lasta. Vastusurve tagamiseks kasutage mutrivõtit nr 17 ja keerake tihenduskarp lahti mutrivõtme nr 10 abil.

Veega kokkupuutuvad materjalid

Ventiili korpus ja teised metallosad	Messing
Ventiili korpuse pind	Nikeldatud
Vooluhulgapiirik	PPS
Rõngastihend	EPDM
Ventiili koonus	NBR
Survenõel ja ventiilivedru	Kroomteras
Regulaator	Messing/EPDM

Võimsused



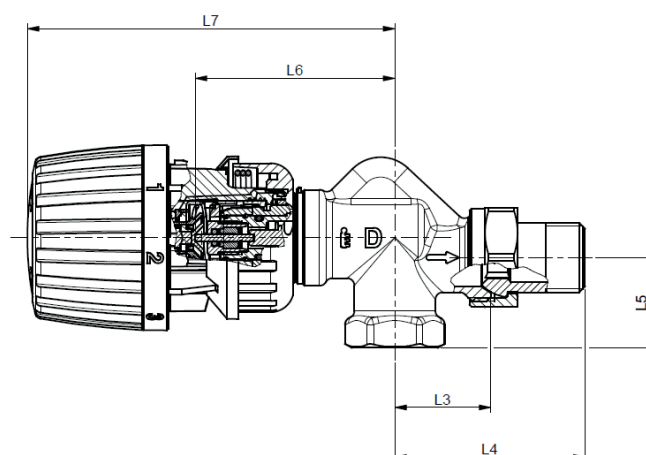
Arvutusnäide

Nõutav soojusvõimsus	700 W
Radiaatori jahtumine	20 °C
Vooluhulk läbi radiaatori	$Q = \frac{700}{20 \times 1,16} = 30 \text{ l/h}$
Min. rõhk püsiva vooluhulga tagamiseks	0,1 bar
Ventiili seadistus*	4

* Eelseade väärtusi saab vaadata ka tabelist "Andmed ja tellimine".

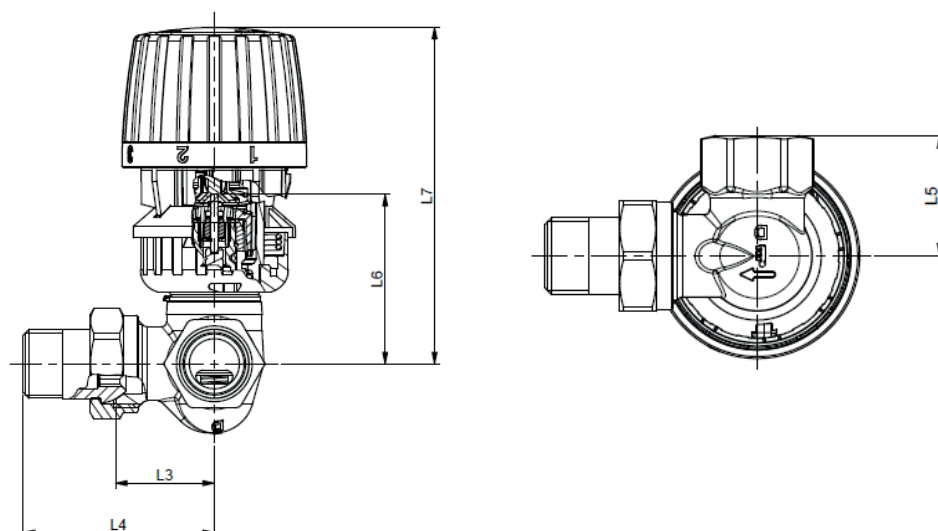
Tehniline andmeleht *Dynamic Valve™* tüüp RA-DV - rõhust sõltumatu radiaatoriventii

Mõõtmed



RA-DV UK aksiaalne / RA2990 andur

Tüüp	Kood	ISO 7-1			L ₁	L ₂	L ₃	L ₄	L ₅	L ₆	L ₇	Lamedad	
		DN	D	d ₂								S ₁	S ₂
RA-DV 10 UK	013G7709	10	R _p 3/8	R 3/8	-	-	26	51	22	61	112	22	27
RA-DV 15 UK	013G7710	15	R _p 1/2	R 1/2	-	-	29	58	27	61	112	27	30

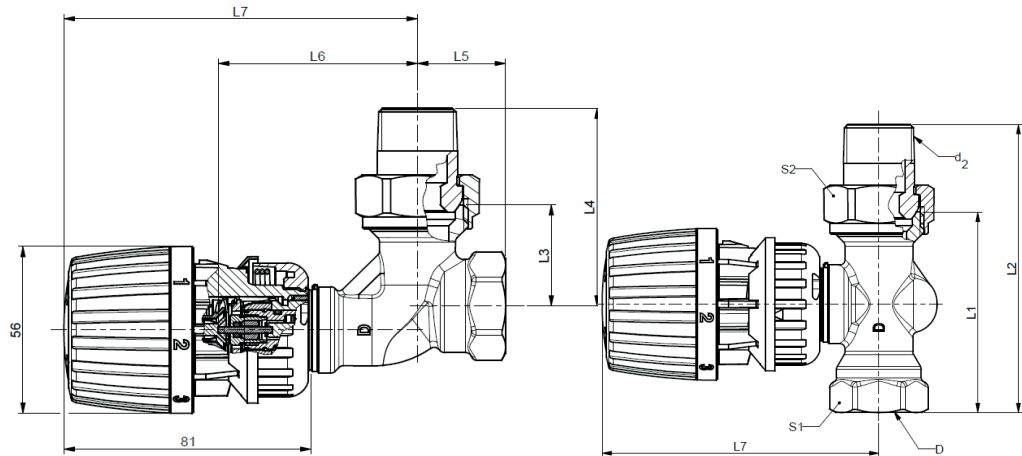


RA-DV nurkne/sirge ventiil /+ RA 2990 andur

Tüüp	Kood	ISO 7-1			L ₁	L ₂	L ₃	L ₄	L ₅	L ₆	L ₇	Lamedad	
		DN	D	d ₂								S ₁	S ₂
RA-DV 10 parem	013G7717	10	R _p 3/8	R 3/8	-	-	27	52	27	52	103	22	27
RA-DV 10 vasak	013G7718	10	R _p 3/8	R 3/8	-	-	27	52	27	52	103	22	27
RA-DV 15 parem	013G7719	15	R _p 1/2	R 1/2	-	-	30	58	33	52	103	27	30
RA-DV 15 vasak	013G7720	15	R _p 1/2	R 1/2	-	-	30	58	33	52	103	27	30

Tehniline andmeleht **Dynamic Valve™ tüüp RA-DV - rõhust sõltumatu radiaatoriventiiil**

Mõõtmed



RA-DV DN20 sirge ja nurkne ventiil / RA 2990 andur

Tüüp	Kood	ISO 7-1			L ₁	L ₂	L ₃	L ₄	L ₅	L ₆	L ₇	Lamedad	
		DN	D	d ₂								S ₁	S ₂
RA-DV 10 nurkne	013G7721	10	R _p 3/8	R 3/8	-	-	26	51	22	64	114	22	27
RA-DV 10 sirge	013G7722	10	R _p 3/8	R 3/8	58	84	-	-	-	-	102	22	27
RA-DV 10 nurkne	013G7711	10	R _p 3/8	R 3/8	-	-	24	49	20	64	114	22	27
RA-DV 10 sirge	013G7712	10	R _p 3/8	R 3/8	50	75	-	-	-	-	102	22	27
RA-DV 15 nurkne	013G7713	15	R _p 1/2	R 1/2	-	-	26	53	23	66	117	27	30
RA-DV 15 sirge	013G7714	15	R _p 1/2	R 1/2	55	82	-	-	-	-	102	27	30
RA-DV 15 nurkne	013G7723	15	R _p 1/2	R 1/2	-	-	29	57	26	66	117	27	30
RA-DV 15 sirge	013G7724	15	R _p 1/2	R 1/2	65	94	-	-	-	-	102	27	30
RA-DV 20 F nurkne	013G7715	20	R _p 3/4	R 3/4	-	-	30	63	26	66	117	32	37
RA-DV 20 F sirge	013G7716	20	R _p 3/4	R 3/4	65	97	-	-	-	-	103	32	37
RA-DV 20 D nurkne	013G7725	20	R _p 3/4	R 3/4	-	-	34	67	29	66	117	32	37
RA-DV 20 D sirge	013G7726	20	R _p 3/4	R 3/4	74	107	-	-	-	-	103	32	37

Märkus! Kui RA2000-seeria andurite asemel kasutatakse andureid RAW, RAE või AS-C, tuleb L7 mõõtu suurendada 12 mm võrra.

Danfoss AS

Heating Segment • heating.danfoss.ee • +372 659 3300 • E-post: klienditeenindus.ee@danfoss.com

Danfoss ei vastuta võimalike esinevate vigade eest kataloogides, reklaamprospektides või muudes trükistes. Danfoss jätab endale õiguse etteatamata teha muudatusi toodetes, ka juba tellitud toodetes, nii, et see ei muuda varem kokkulepituid »parameetreid«.

Kõik käesolevas trükises olevad kaubamärgid on vastavate ettevõtete omandus. Danfoss ja kõik Danfoss logotüübid on Danfoss A/S kaubamärgid. Kõik õigused kaitsitud.