

Tehniline andmeleht

Danfoss Aero® termostaatide seeria

Kasutamine



Danfoss Aero® on Taanis toodetud tippkvaliteediga termostaatide ulatuslik valik.

Danfoss Aero® termostaadid kasutavad ainulaadset gaasiga täidetud tehnoloogiat, mis annab kõige kiirema isetoimiva termostaadi maailmas.

Danfoss Aero® termostaat paigaldatakse radiaatoriventiiilile. Termostaadi ja radiaatoriventiiili kombinatsioon reguleerib ruumi temperatuuri antud seadesuuruse juures, reguleerides radiaatorit läbiva sooja vee vooluhulka.

Danfoss Aero® termostaati saab kasutada igat tüüpi küttesüsteemides ja oma kompaktse suuruse tõttu sobib see enamikesse kasutuskohtadesse.

Danfoss Aero® gaasiga täidetud termostaate soovitatakse eriti kasutada väikese P-ribaga (1K) kohtades.

Danfoss Aero® seeria komplekt sisaldab järgmist.

- Standardset termostaadid sisseehitatud või kauganduriga
- Variandid koos radiaatoriventiiilide ja integreeritud ventiilidega radiaatorite ühendusega, tüüp Danfoss RA
- Variandid koos Danfossi ventiilide ühendusega, tüüp Danfoss RA/V & RA/VL
- RA/V ja RA/VL hoolduskomplektid koos tihenduskarbiga

Omadused

- Gaasitehnoloogia – kiireim ja kõige täpsem temperatuurireguleerimine
- Muudetud standardi EN215 kohaselt kõrgeima klassi juhtimistäpsus (CA 0,2 K)
- Danfoss RA klikk-ühendusega paigaldus – kiire, turvaline, tööriistadeta
- Tänapäevane ja kasutajasõbralik disain
- Lihtne kasutada, lihtne puhastada
- Nägemispuudega inimestele mõeldud abivahendid
- Abivahendid temperatuuri seadesuuruse piiramiseks ja lukustamiseks, saadaval ka lisavarustusena
- Külumiskaitse seadmine
- Vargusevastane kaitse, tehastest või lisavarustusena saadaval

Kvaliteet



Danfoss Aero® termostaadid on sertifitseeritud Euroopa standardi EN 215 kohaselt.

Kõik Danfossi radiaatoritermostaadid on toodetud tehastes, mille tootmisprotsess on läbinud BVC (Bureau Veritas Certification) hindamis- ja sertifitseerimismenetluse kooskõlas standarditega ISO 9001 ja ISO 14001.

Tehniline andmeleht Danfoss Aero® termostaatide seeria





Tehnilised andmed

Tüüp	Andur	Reageerimisaeg	Diferentsiaalrõhu mõju (D)	Hüsterees (C)	Veetemperatuuri mõju (W)	Reguleerimise täpsus (CA)
Aero RA	Sisseehitatud	10 min	0,30 K	0,40 K	0,45 K	0,2 K
Aero RA	Kaugandur	10 min	0,30 K	0,40 K	0,20 K	0,2 K

Tellimine ja tehnilised andmed

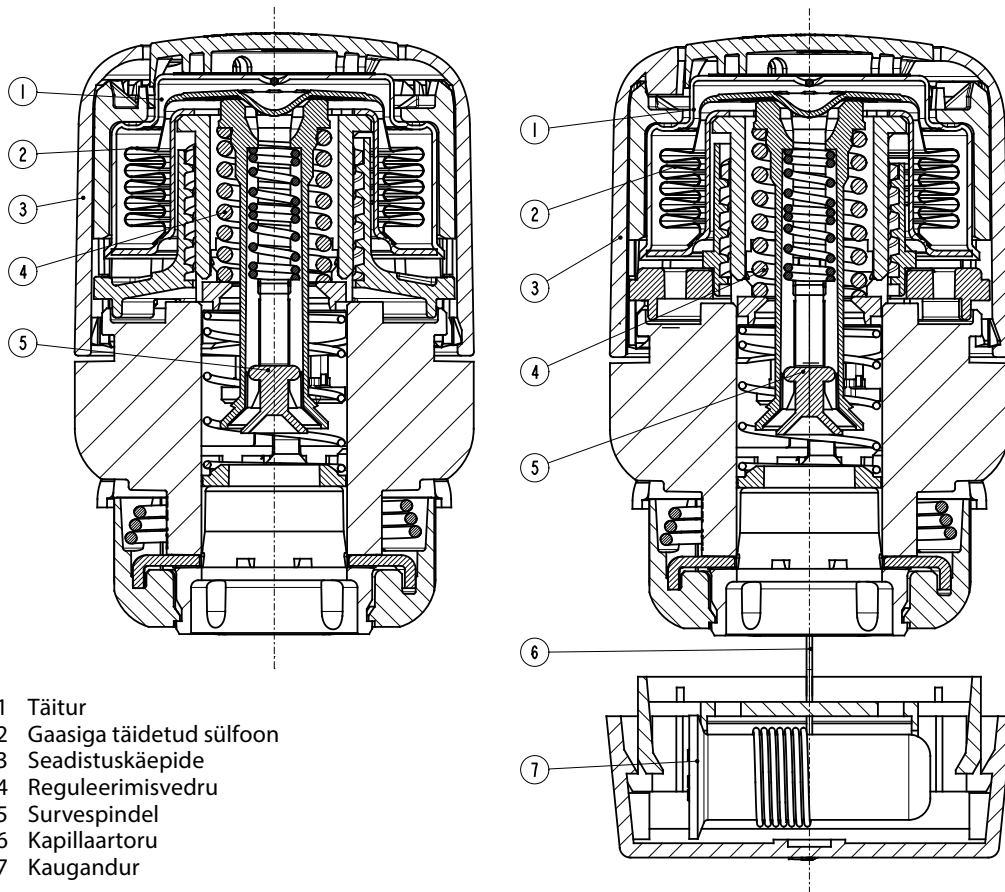
Tüüp	Mudel	Andur	Kapillaar-toru	Seade-suuruse vahemik	Ühendus	Blokeerimise nullimine	Piirikud	Vargusevastane kaitse	EN215 serdiga	Kood
Aero RA	Standard	Kaugandur	0–2 m	7–26 °C	RA		✓		✓	015G4592
Aero RA	Standard	Sisseehitatud		7–28 °C	RA		✓		✓	015G4595
Aero RA	Piiratud	Sisseehitatud		7–21 °C	RA		✓	✓	✓	015G4680
Aero RA	Piiratud	Sisseehitatud		7–23 °C	RA		✓	✓	✓	015G4623

Lisavarustus

Lisavarustus	Kood
 Kiirlukustusandurite vargusevastane pistik, valge (20 tk)	013G5245
 Sisseehitatud, kaug- ja hooldusandurite piirikud (10 tk)	013G1246
 Tööriistakomplekt kuuskantkruvikeeraja ja lukustusvarda võtmega	013G1236
 Danfossi RA termostaatide nurgaadapter	013G1350

Tehniline andmeleht Danfoss Aero® termostaatide seeria

Ehitus



- 1 Täitur
- 2 Gaasiga täidetud sülfoon
- 3 Seadistuskäepide
- 4 Reguleerimisvedru
- 5 Survespindel
- 6 Kapillaartoru
- 7 Kaugandur

Tööpõhimõte

Termostaadid on proportsionaalsed juhtseadmed, mis reguleerivad soojuskandjat vastavalt anduril seatud temperatuuri ja termostaadi poolt tuvastatud ümbritseva temperatuuri erinevusele.

Soojuspaisumiselement (sülfoon) reageerib ruumitemperatuurile proportsionaalselt paisudes või kokku tõmbudes. Liikumine kantakse üle termostaatventiili juhtelemendile.

Termostaat reguleerib radiaatorisse voolava vee koguse sobivale vooluhulgasemele, mis on vajalik ruumitemperatuuri hoidmiseks seadistatud tasemel.

Danfoss Aero® termostaatide seeria on varustatud gaasiga täidetud sülfoonidega, tagades kiire reageerimisaja muutuvale ümbritsevale temperatuurile.

Tehniline andmeleht Danfoss Aero® termostaatide seeria

Temperatuuri seadistamine

Vajaliku toatemperatuuri seadistamiseks keeratakse reguleerimisketast. Allpool olevad temperatuuriskaalad näitavad seost skaala väärtuste ja toatemperatuuri vahel. Näidatud temperatuurid on orienteeruvad, kuna tegelik toatemperatuur sõltub sageli reguleerimistingimustest.

Danfoss Aero® termostaatide temperatuuri seadesuuruse lukustamine ja piiramine toimub anduri tagaküljel asuvate piirikute abil.

Seadistamise kirjeldus on toodud juhendis.

Danfoss Aero®



Asendi seadmine

* ❄️	1	2	3	4	5
------	----------	----------	----------	----------	----------

7 14 17 20 23 26 °C

Toatemperatuur

* ❄️ = Külumiskaitse seadmine

Danfoss Aero® 015G4680



Asendi seadmine

* ❄️	1	2	3
------	----------	----------	----------

7 14 17 20 °C

Toatemperatuur

* ❄️ = Külumiskaitse seadmine

Danfoss Aero® 015G4623



Asendi seadmine

* ❄️	1	2	3	4
------	----------	----------	----------	----------

7 14 17 20 23 °C

Toatemperatuur

* ❄️ = Külumiskaitse seadmine

Tehniline andmeleht Danfoss Aero® termostaatide seeria

Sobiva termostaadi valimine

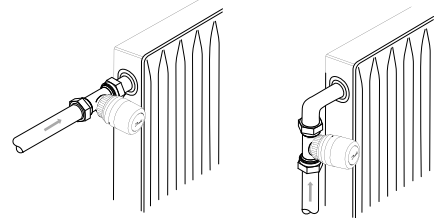
Termostaat tuleks valida järgmiste kriteeriumide alusel:

Termostaat peab alati olema võimeline ümbritseva õhu temperatuuri registreerima.

Sisseehitatud anduritega radiaatoritermostaadid

Need peavad alati olema paigaldatud horisontaalselt, et ümbritsev õhuvool liiguks selle ümber takistamatult.

Danfoss ei soovita paigaldada sisseehitatud anduriga termostaate vertikaalselt, sest vertikaalselt paigaldatud andurit võivad mõjutada ventiili ja soojatorude kuumenemine, mis võivad põhjustada selle ebatäpse töö.



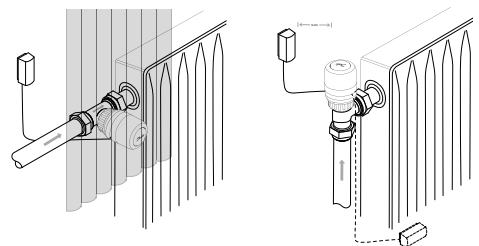
Kauganduriga radiaatoritermostaadid

Neid kasutatakse juhul, kui:

- Kardinad katavad termostaadi
- Termostaati mõjutavad soojatorud
- Termostaati mõjutab tõmbetuul
- Termostaadi peab külgnevate takistuste tõttu paigaldama vertikaalselt.

Kaugandur tuleb paigaldada seinale, kardinatelt eemale või radiaatori alla põrandaliistule, kui läheduses ei ole soojatorusid.

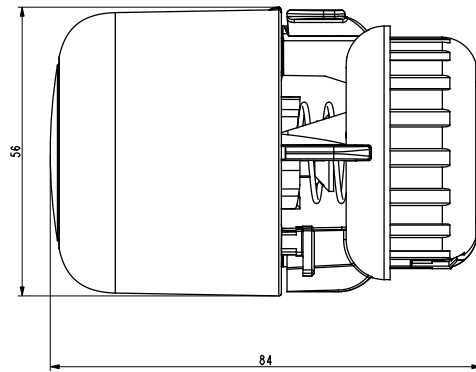
Kõik kaasaegsed kaugandurid on varustatud ülipeene kapillaartoruga. Toru tuleb lihtsalt vajalikus pikkuses välja tõmmata (max 2 m) ja kinnitada see klambrite või spetsiaalse klambripüstoli abil.



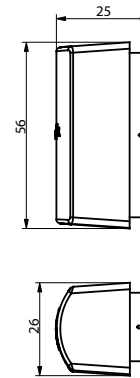
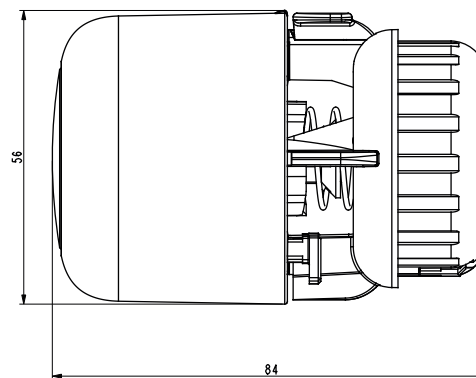
Tehniline andmeleht Danfoss Aero® termostaatide seeria

Mõõtmed

Danfoss Aero® RA



Danfoss Aero® RA
kauganduriga



Danfoss AS

Climate Solutions • danfoss.ee • +372 659 3300 • klienditeenindus.ee@danfoss.com

Mistahes teave, sealhulgas, kuid mitte ainult, teave toote valimise, selle rakendamise või kasutamise, toote kujunduse, kaalu, mõõtmete, võimsuse kohta või mistahes muud tehnilised andmed toote kasutusjuhendites, kataloogide kirjeldustes, reklaamides jms, olenemata sellest, kas need on tehtud kättesaadavaks kirjalikult, suuliselt, elektrooniliselt, veebis või allalaadimise kaudu, on informatiivse tähendusega ja on siduvad ainult sellisel juhul ja määral, mis on selgesõnaliselt toodud hinnapakumises või tellimuse kinnituses. Danfoss ei vastuta võimalike esinevate vigade eest kataloogides, reklaamprospektides, videotest ja muudes materjalides. Danfoss jätab endale õiguse ette teatamata teha toodetes muudatusi. See kehtib ka tellitud, kuid mitte veel tarnitud toodetele, eeldusel, et muudatusi saab teha ilma toote vormi, sobivust ja funktsiooni muutmata. Kõik selles materjalis esinevad kaubamärgid kuuluvad ettevõttele Danfoss A/S või Danfossi kontserni ettevõtetele. Danfoss ja Danfossi logotüüp on ettevõtte Danfoss A/S kaubamärgid. Kõik õigused kaitstud.