

Tehniline andmeleht

Käsiseadega ventiilid LENO™ MSV-B

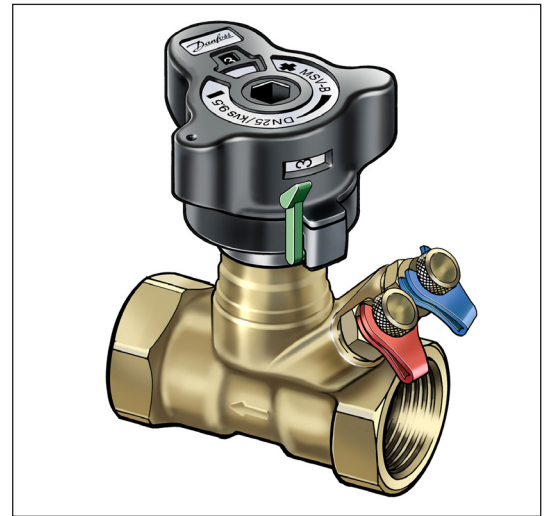
Kirjeldus

LENO™ MSV-B on kütte-, jahutus- ja sooja tarbevee süsteemide vooluhulga tasakaalustamise käsiseadega ventiilide uus põlvkond.

LENO™ MSV-B on kombineeritud eelseade- ja sulgventiil, millel on rida ainulaadseid omadusi:

- Eemaldatav käsiratas paigaldamise lihtsustamiseks.
- Numbritega eelseadeskaala, nähtav iga nurga alt.
- Seatud näitu on kerge fikseerida.
- Sisseehitatud mõõteniplid 3 mm nõeltele.
- Avatakse ja suletakse kuuskantvõtmega.
- Värviline avatud/suletud asendi indikaator.

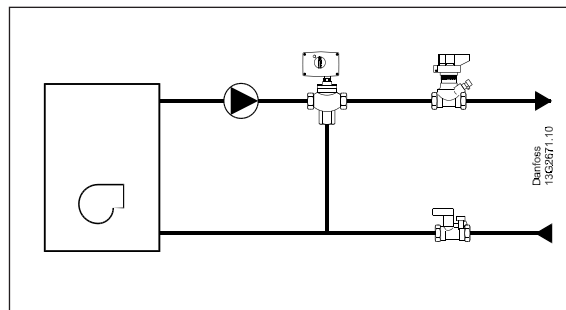
Ventiili LENO™ MSV-B soovitatakse kasutada konstantse vooluhulgaga süsteemides katelde, korterisoojussõlmede või ühepereelamute soojuspumpade ees tasakaalustamiseks või sulgemiseks hooldus- ja remonditööde ajaks, vooluhulga kontrollimiseks, ühetorusüsteemides. Ventiili võib paigaldada kas peale- või tagasivoolutorule.



DN 15 ventiilid on saadaval nii sise- kui ka väliskeermetega. Muude mõõtmetega ventiilid on sisekeermega.

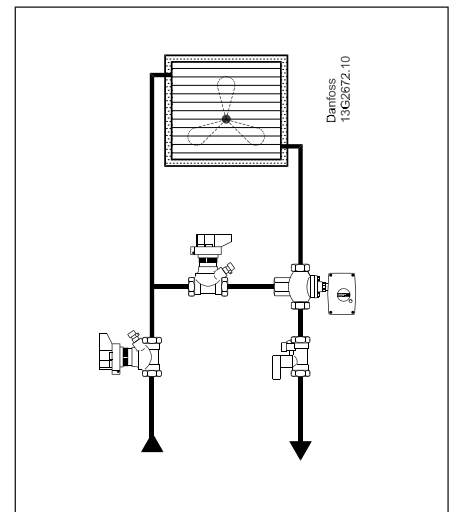
Mõõteseadmete Danfoss PFM 5000/100 mälus on LENO™ MSV-B andmed olemas.

Kasutamine



Katel, korterisoojussõlm või soojuspump ühepereelamus.

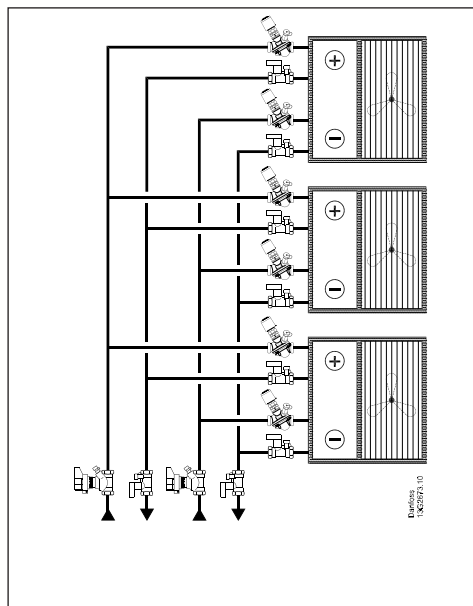
- Tasakaalustamiseks.
- Sulgemisvõimalus hooldus- või remonditööde ajaks.



Õhkküttesead

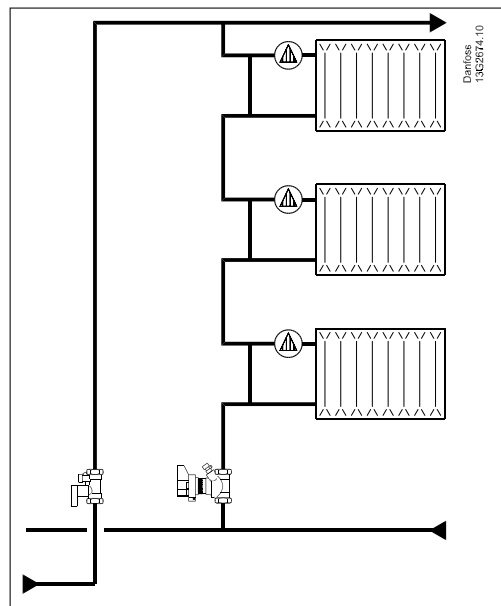
- Püsiva vooluhulga tagamiseks.
- Tasakaalustamiseks.
- Sulgemisvõimalus hooldus- või remonditööde ajaks.

Kasutamine



Jahutuskonvektorid (fan coils)

- Vooluhulga kontrollimiseks.
- Sulgemisvõimalus hooldus- või remonditööde ajaks.

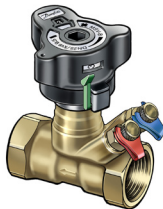


Ühetorusüsteem

- Tasakaalustamiseks.
- Sulgemisvõimalus hooldus- või remonditööde ajaks.

Tellimine

LENO™ MSV-B sisekeermega ventiilid

Tüüp	Materjal	Suurus	$k_{VS}(m^3/h)$	Ühendus	Kood
	DZR* messing	DN 15 LF	2,5	Rp 1/2"	003Z4030
		DN 15	3,0	Rp 1/2"	003Z4031
		DN 20	6,0	Rp 3/4"	003Z4032
		DN 25	9,5	Rp 1"	003Z4033
		DN 32	18	Rp 1 1/4"	003Z4034
		DN 40	26	Rp 1 1/2"	003Z4035
DN 50	40	Rp 2"	003Z4036		

LENO™ MSV-B väliskeermega ventiilid

Tüüp	Materjal	Suurus	$k_{VS}(m^3/h)$	Ühendus	Kood
	DZR* messing	DN 15 LF	2,5	G 3/4 A**	003Z4131
		DN 15	3,0	G 3/4 A**	003Z4130

*Korrosioonikindel messing **Eurocone DIN V 3838


Tellimine
Lisaseadmed

Tüüp	Kood
Standardsed mööteniplid, 2 tk	003Z4662
Pikad mööteniplid, 60 mm, 2 tk	003Z4657
Käepide	003Z4652
Vooluhulga mõõteseade PFM 100	003L8260
Vooluhulga mõõteseade PFM 5000, PN10	003L8331
Vooluhulga mõõteseade PFM 5000 Multi Source, PN10	003L8333
Andmesedel ja rõngad, 10 tk	003Z4660

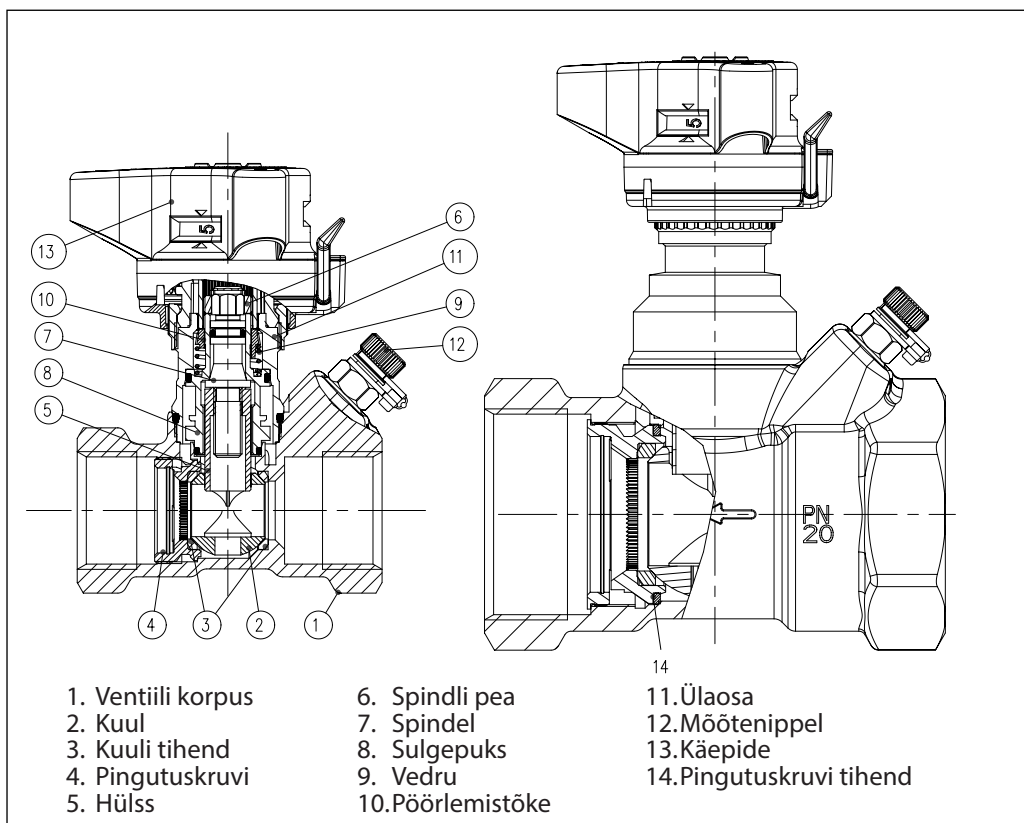
Surveliidmikud väliskeermega ventiilide jaoks

Toru (mm)	Ventiili keere	PEX-liitmikud, kood	Liitmikud Alupex-torude jaoks, kood
12 × 1,1	G ¾	013G4150	
12 × 2	G ¾	013G4152	013G4182
13 × 2	G ¾	013G4153	
14 × 2	G ¾	013G4154	013G4184
15 × 1,7	G ¾	013G4165	
15 × 2,5	G ¾	013G4155	013G4185
16 × 1,5	G ¾	013G4157	
16 × 2	G ¾	013G4156	013G4186
16 × 2,25	G ¾		013G4187
17 × 2	G ¾	013G4162	
18 × 2	G ¾	013G4158	013G4188
18 × 2,5	G ¾	013G4159	
20 × 2	G ¾	013G4160	013G4190
20 × 2,5	G ¾	013G4161	013G4191

Surveliidmikud väliskeermega ventiilide jaoks

Teras- või vasktorud	Mõõtmed	Kood
	G ¾ x 15	013G4125
	G ¾ x 16	013G4126
	G ¾ x 18	013G4128

Ehitus



Tehnilised andmed

Veega kokkupuutuvad materjalid ja osad

Ventiili korpus	DZR messing
Rõngastihendid	EPDM
Kuul	Messing/kroomitud
Kuuli tihend	Teflon

Suurim staatiline töö rõhk	20 bar
Staatiline katserõhk	30 bar
Ventiili suurim diferentsiaalrõhk	2,5 bar (250 kPa)
Vooluhulga kõrgeim temperatuur	120 °C
Madalaim temperatuur	-20 °C
Jahutusvedelikud	Etüleenglükool/propüleenglükool ja HYCOOL (kuni 30%)

Paigaldamine

Enne ventiili paigaldamist peab paigaldaja kontrollima, et torustik oleks puhas ja et

1. ventiili saaks toru otsas 360 kraadi ulatuses keerata (kui kasutatakse keermestatud toru).
2. ventiil paigaldatakse voolusuunda näitava noole järgi.

Käepideme eemaldamine

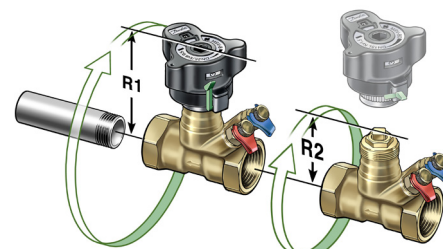
1. Seadke käepide asendisse 0/0.
2. Vabastage seadelukk (roheline).
3. Keerake ülemutter lahti.

Käepideme kalibreerimine

Enne uuesti paigaldamist veenduge, et käepide on asendis 0/0.

DN 15 väliskeermega ventiilide jaoks pakub Danfoss laia valikut surveliitmikke ventiilide ühendamiseks teras-, vask- ja PEX-torudega.

DN	R1/R2 (mm)
15	96/58
20	99/60
25	101/63
32	124/87
40	127/90
50	131/94

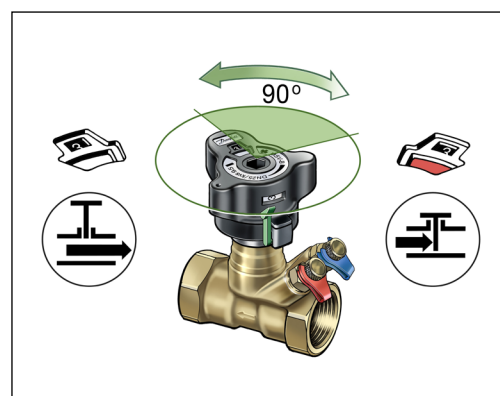

Sulgimine

Ventiili sulgemiseks tuleb käepide sisse lükata.

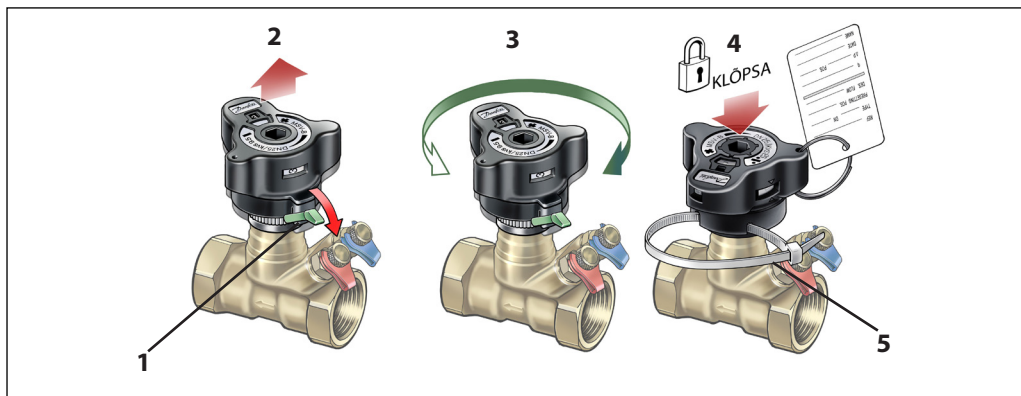
Sulgemiseks kasutatakse kuulventiili, mille 90° pööramise korral sulgub ventiil täielikult.

Seadistus on näha indikaatoraknas:

- punane = suletud
- valge = avatud



Seadistamine ja lukustamine



Vooluhulga täpseks seadistamiseks on ventiilil sisseehitatud eelseadefunktsioon.

Vajaliku vooluhulga seadistamiseks tuleb läbida 5 etappi:

1. Vabastage lukustus rohelise hoova või 3 mm kuuskantvõtme abil.

2. Käepide tõuseb automaatselt üles.

3. Seejärel saate ventiili jaoks määrata soovitud väärtuse.

4. Seadistuse lukustamiseks suruge käepide alla, kuni see klõpsab kinni.

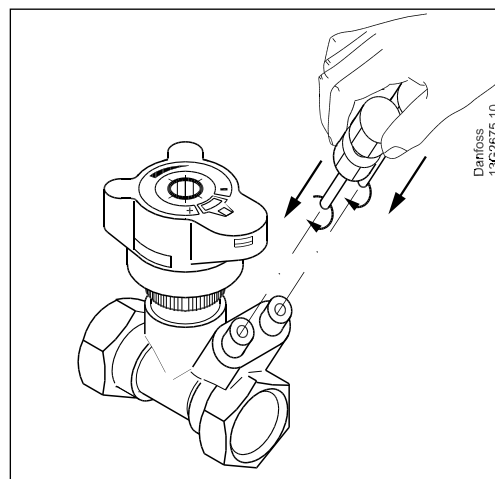
5. Plommimine – seadistuse kaitsmiseks saab kasutada joonisel näidatud plommiriba.

Möötmine

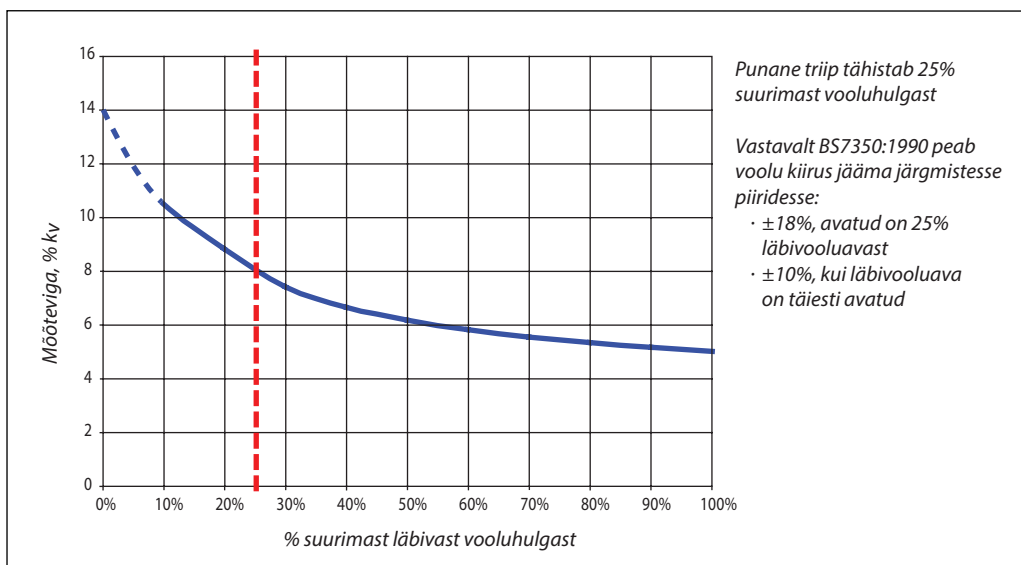
Ventiili LENO™ MSV-B läbivat vooluhulka saab mõõta mõõteseadmega Danfoss PFM 5000/100 või muude firmade mõõteseadmetega. LENO™ MSV-B ventiilil on kaks 3 mm nöelte jaoks ettenähtud mõõteniplit. Mõlemad nöelad saab ühendada korraga tänu kaksikkronsteinile.

Vooluhulga mõõtmine:

1. Valige vooluhulga mõõtmine
2. Valige ventiili mark
3. Valige ventiili tüüp ja suurus
4. Sisestage eelseade väärtus
5. Ühendage ventiil mõõteseadmega
6. Seadke staatiline rõhk õigeks
7. Mõõtke vooluhulk



Mõõtmistäpsus



LENO™ MSV-B on väga täpne tänu sellele, et seadistamine ja sulgemine toimuvad eraldi.

Kv-signaal

Kv-signaali väärtusi kasutatakse selliste mõõteseadmete puhul, mis pole Danfossi toodetud. Danfoss PFM 5000*/100 mälus on kõik andmed ja väärtuste arvutamisel kasutavad seadmed järgmist valemit:

$$\Delta P_{val} = \Delta P_{sig} \left(\frac{k_{v-sig}}{k_{v-val}} \right)^2$$

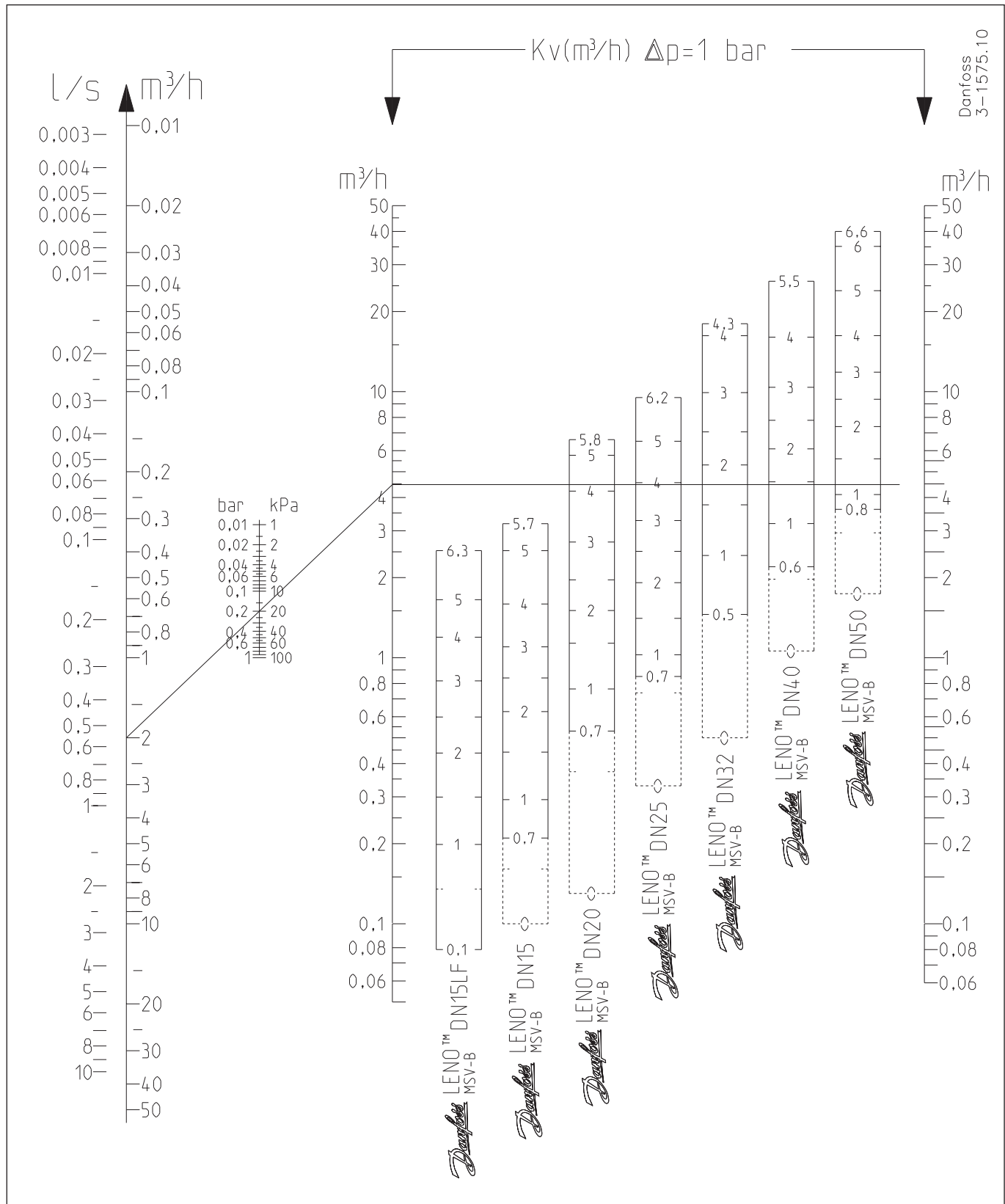
Δp väärtus mõõteniplites (k_v -sig) ja Δp ventiilis (k_v -val) pole rõhkude mõõtmist mõjutava ventiilis esineva turbulentsi tõttu sama.

* tarkvaras 9,4 või kõrgem.

Kv-signaali väärtused

Seadistus	DN 15LF	DN 15	DN 20	DN 25	DN 32	DN 40	DN 50
0,0	0,07	0,10	0,12	0,34	0,51	1,05	1,75
0,1	0,08	0,11	0,16	0,44	0,73	1,20	2,01
0,2	0,09	0,12	0,20	0,53	0,92	1,36	2,25
0,3	0,11	0,13	0,26	0,61	1,10	1,55	2,47
0,4	0,12	0,14	0,32	0,67	1,26	1,74	2,69
0,5	0,13	0,16	0,38	0,73	1,43	1,95	2,91
0,6	0,15	0,19	0,45	0,79	1,60	2,17	3,12
0,7	0,16	0,21	0,53	0,84	1,78	2,40	3,35
0,8	0,17	0,24	0,60	0,90	1,97	2,64	3,58
0,9	0,19	0,26	0,67	0,95	2,18	2,88	3,82
1,0	0,20	0,29	0,74	1,01	2,39	3,13	4,07
1,1	0,21	0,32	0,82	1,08	2,62	3,39	4,33
1,2	0,23	0,34	0,89	1,14	2,87	3,64	4,60
1,3	0,25	0,37	0,96	1,22	3,12	3,90	4,89
1,4	0,27	0,40	1,03	1,29	3,38	4,16	5,18
1,5	0,30	0,44	1,09	1,37	3,64	4,43	5,49
1,6	0,32	0,47	1,16	1,46	3,92	4,69	5,80
1,7	0,35	0,51	1,23	1,55	4,19	4,96	6,13
1,8	0,37	0,54	1,30	1,65	4,48	5,24	6,46
1,9	0,40	0,58	1,38	1,75	4,76	5,51	6,80
2,0	0,43	0,61	1,45	1,85	5,05	5,80	7,14
2,1	0,46	0,65	1,53	1,96	5,35	6,08	7,49
2,2	0,49	0,69	1,61	2,07	5,65	6,38	7,84
2,3	0,52	0,73	1,69	2,18	5,96	6,68	8,19
2,4	0,56	0,77	1,78	2,29	6,27	6,99	8,55
2,5	0,59	0,80	1,87	2,41	6,60	7,30	8,91
2,6	0,62	0,85	1,97	2,53	6,94	7,63	9,27
2,7	0,66	0,89	2,07	2,65	7,29	7,98	9,64
2,8	0,69	0,93	2,17	2,77	7,67	8,33	10,00
2,9	0,73	0,97	2,29	2,89	8,06	8,70	10,37
3,0	0,76	1,01	2,40	3,01	8,48	9,08	10,74
3,1	0,80	1,04	2,52	3,13	8,92	9,48	11,11
3,2	0,83	1,08	2,65	3,25	9,38	9,90	11,49
3,3	0,87	1,12	2,78	3,37	9,87	10,33	11,88
3,4	0,90	1,16	2,91	3,49	10,38	10,79	12,27
3,5	0,94	1,20	3,05	3,62	10,91	11,26	12,67
3,6	0,97	1,25	3,19	3,74	11,46	11,74	13,09
3,7	1,01	1,30	3,33	3,87	12,02	12,25	13,51
3,8	1,06	1,35	3,47	4,00	12,58	12,77	13,95
3,9	1,10	1,41	3,61	4,13	13,12	13,30	14,41
4,0	1,14	1,47	3,75	4,26	13,64	13,85	14,88
4,1	1,18	1,53	3,89	4,39	14,12	14,41	15,38
4,2	1,23	1,59	4,02	4,53	14,52	14,98	15,89
4,3	1,27	1,66	4,15	4,68	14,84	15,55	16,44
4,4	1,31	1,73	4,28	4,82		16,13	17,00
4,5	1,35	1,81	4,40	4,98		16,69	17,59
4,6	1,39	1,91	4,52	5,13		17,25	18,21
4,7	1,43	2,00	4,62	5,29		17,80	18,86
4,8	1,47	2,08	4,72	5,46		18,32	19,54
4,9	1,51	2,16	4,82	5,64		18,80	20,24
5,0	1,54	2,23	4,90	5,81		19,25	20,97
5,1	1,60	2,30	4,97	6,00		19,65	21,73
5,2	1,66	2,36	5,04	6,19		19,98	22,51
5,3	1,72	2,41	5,09	6,38		20,24	23,30
5,4	1,79	2,46	5,14	6,57		20,41	24,12
5,5	1,87	2,50	5,18	6,77		20,48	24,94
5,6	1,93	2,54	5,21	6,96			25,76
5,7	1,99	2,57	5,24	7,15			26,58
5,8	2,04		5,27	7,34			27,38
5,9	2,09			7,52			28,16
6,0	2,14			7,69			28,90
6,1	2,18			7,85			29,59
6,2	2,22			7,98			30,21
6,3	2,26			8,09			30,74
6,4				8,17			31,17
6,5				8,22			31,47
6,6							31,61

Suuruse valimine



Parandustegurid

Temperatuur °C	Parandustegurid, etüleenglükool/propüleenglükool (suhtarv, kuni 30%)						
	25	30	40	50	60	65	100
-40,0	¹⁾	¹⁾	¹⁾	¹⁾	0,89	0,88	¹⁾
-17,8	¹⁾	¹⁾	0,93	0,1	0,90	0,89	0,86
4,4	0,95	0,95	0,93	0,92	0,91	0,90	0,87
26,6	0,96	0,95	0,94	0,93	0,92	0,91	0,88
48,9	0,97	0,96	0,95	0,94	0,93	0,92	0,90
71,1	0,98	0,98	0,96	0,95	0,94	0,94	0,95
93,3	1,00	0,99	0,97	0,96	0,95	0,95	0,92
115,6	²⁾	²⁾	²⁾	²⁾	²⁾	²⁾	0,94

¹⁾ Alla külmumistemperatuuri

²⁾ Üle keemistemperatuuri

Näide: Nõutav vooluhulk = 30 m³/h
 Vooluhulk pärast parandust:
 30 x 0,95 = 28 m³/h

Ventiili mõõdud ja eelseadistus

Näide:

Antud Toru suurim vooluhulk $Q = 2,0 \text{ m}^3/\text{h}$
 $\Delta p_r = 15 \text{ kPa}$
 $\Delta p_a = 45 \text{ kPa}$
 $\Delta p_m = 10 \text{ kPa}$
 $\Delta p_i = \Delta p_a - \Delta p_v - \Delta p_m$
 $\Delta p_i = 45 \text{ kPa} - 15 \text{ kPa} - 10 \text{ kPa} = 20 \text{ kPa}$

Ventiili õige mõõdu ja eelseadeväärtuse leiata vooluhulga diagrammilt (lk 7).

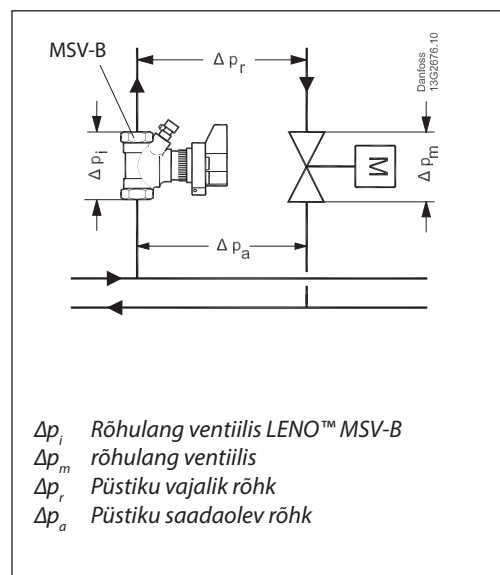
$$Q = 2,0 \text{ m}^3/\text{h} \text{ ja } \Delta p_i = 20 \text{ kPa}$$

Lk 12 oleval joonisel on eelseadeväärtuseks 4,2 (DN 20 ventiil)

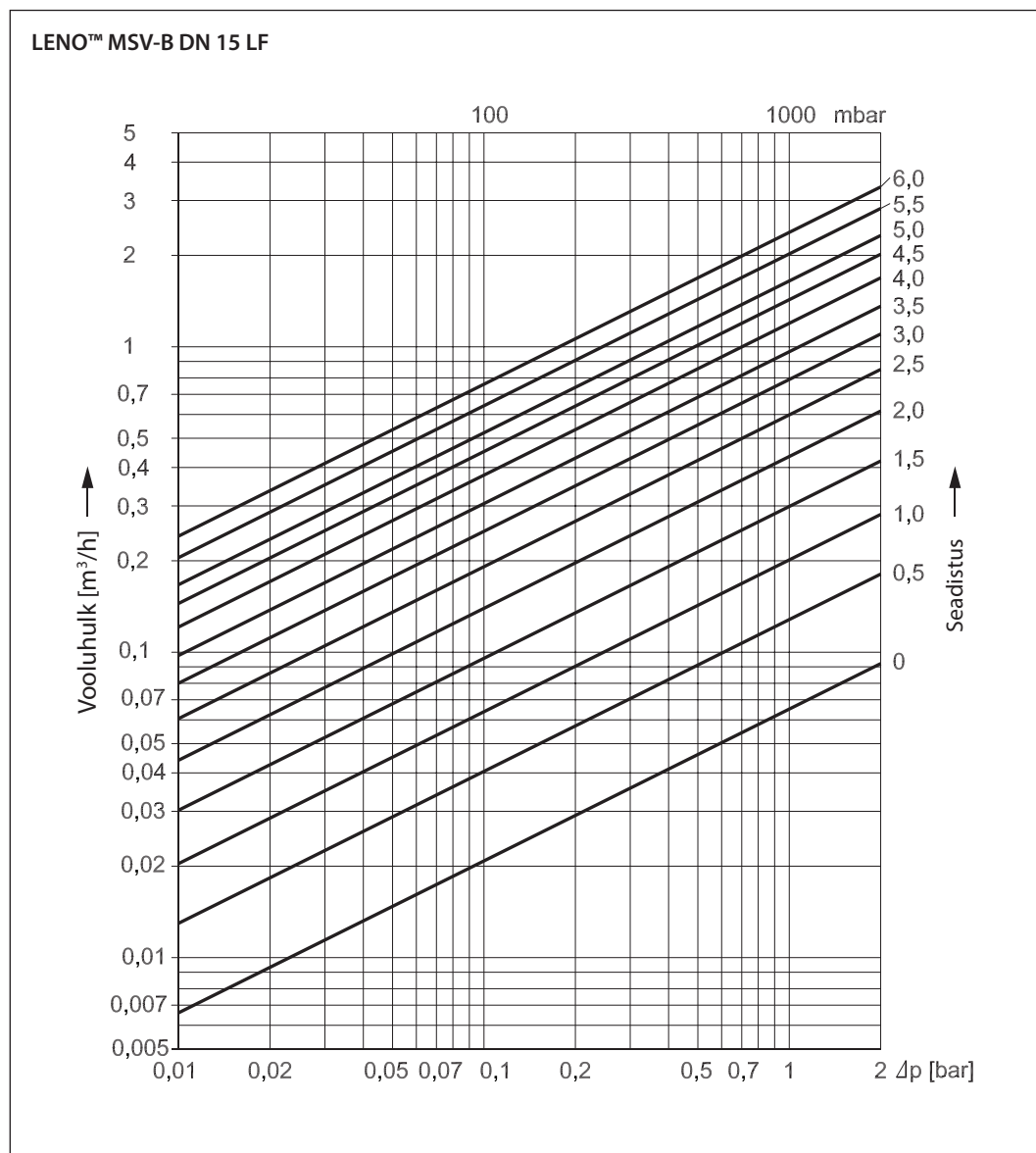
Seadeväärtuse saab leida ka järgmisest valemist:

$$k_v = \frac{Q[\text{m}^3/\text{h}]}{\sqrt{\Delta p_i[\text{bar}]}} = \frac{2,0}{\sqrt{0,20}} = 4,5 \text{ m}^3/\text{h}$$

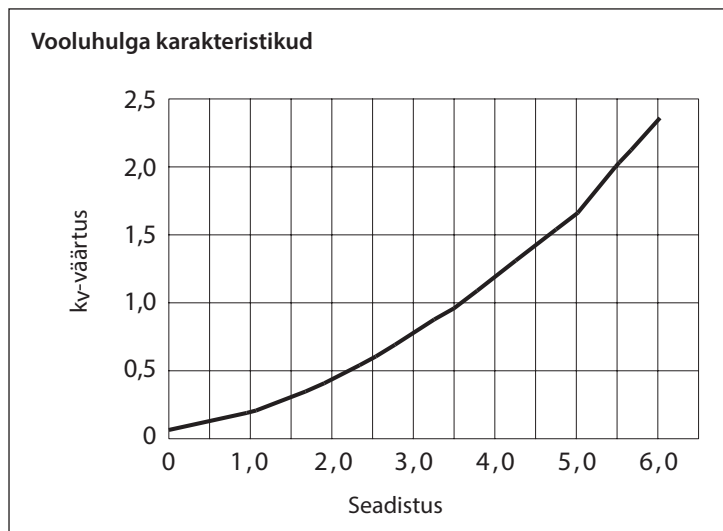
mis vastab eelseadeväärtusele 4,2 (vt lk 7 ja 12).



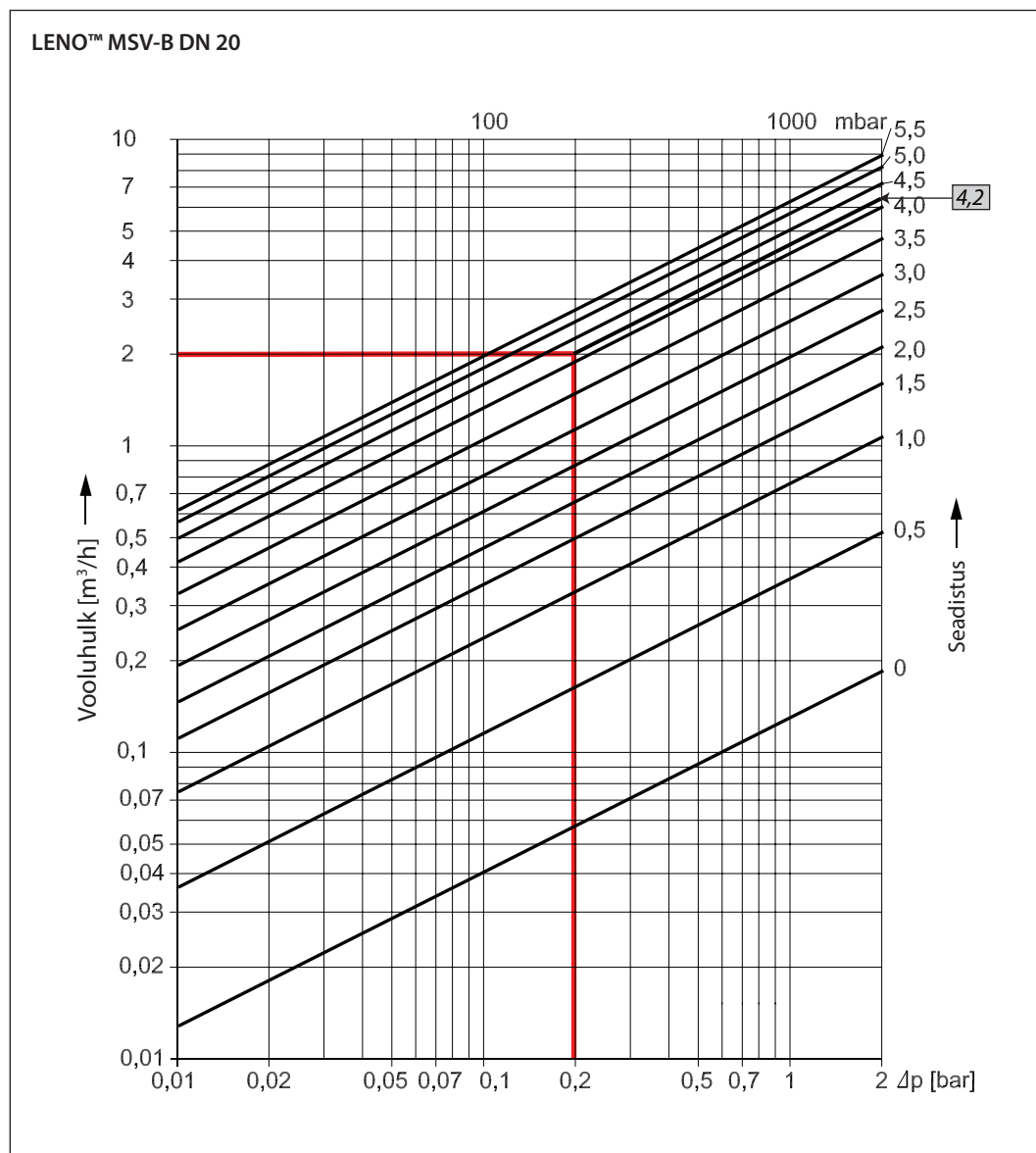
Vooluhulga diagrammid, DN 15 LF



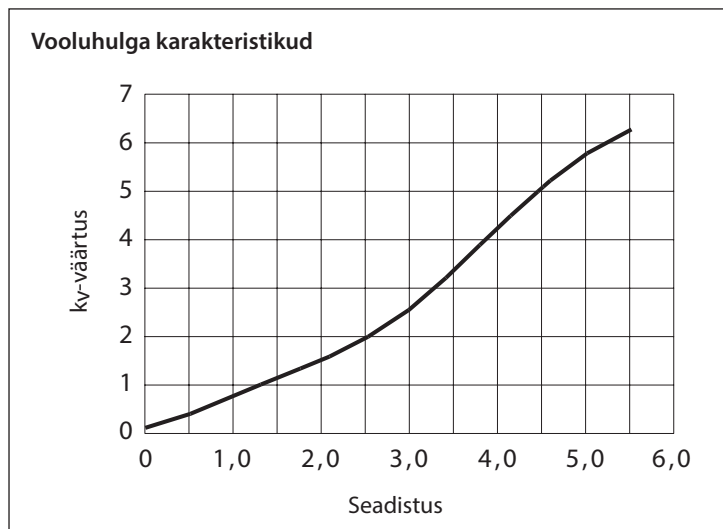
Seadistus	k _v -väärtus
0,0	0,07
0,1	0,08
0,2	0,09
0,3	0,11
0,4	0,12
0,5	0,13
0,6	0,15
0,7	0,16
0,8	0,17
0,9	0,19
1,0	0,20
1,1	0,22
1,2	0,23
1,3	0,25
1,4	0,28
1,5	0,30
1,6	0,32
1,7	0,35
1,8	0,38
1,9	0,41
2,0	0,44
2,1	0,47
2,2	0,50
2,3	0,53
2,4	0,56
2,5	0,60
2,6	0,63
2,7	0,67
2,8	0,71
2,9	0,74
3,0	0,78
3,1	0,82
3,2	0,86
3,3	0,89
3,4	0,93
3,5	0,97
3,6	1,01
3,7	1,05
3,8	1,10
3,9	1,15
4,0	1,19
4,1	1,24
4,2	1,29
4,3	1,33
4,4	1,38
4,5	1,43
4,6	1,48
4,7	1,52
4,8	1,56
4,9	1,61
5,0	1,65
5,1	1,72
5,2	1,78
5,3	1,86
5,4	1,94
5,5	2,03
5,6	2,10
5,7	2,17
5,8	2,23
5,9	2,30
6,0	2,36
6,1	2,42
6,2	2,47
6,3	2,53



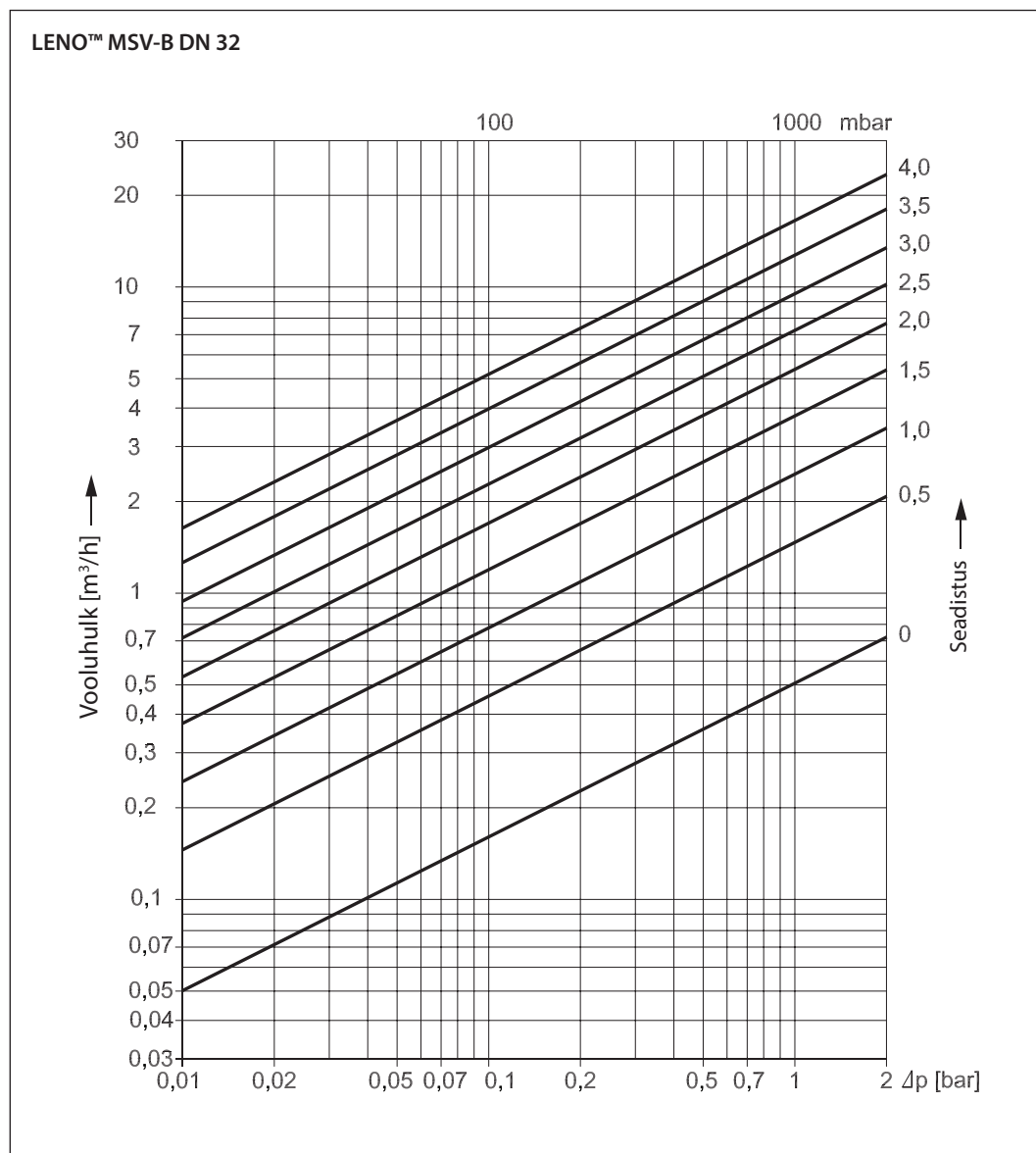
Vooluhulga diagrammid, DN 20



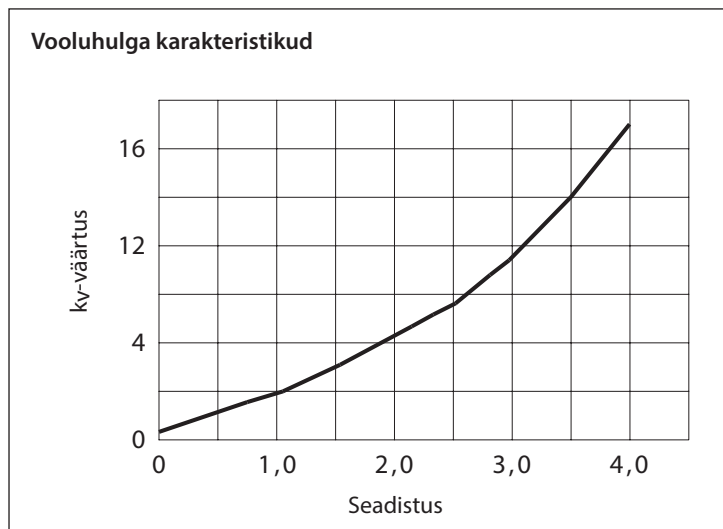
Seadistus	k _v -väärtus
0,0	0,13
0,1	0,15
0,2	0,19
0,3	0,24
0,4	0,30
0,5	0,37
0,6	0,45
0,7	0,53
0,8	0,61
0,9	0,68
1,0	0,76
1,1	0,84
1,2	0,92
1,3	0,99
1,4	1,06
1,5	1,13
1,6	1,21
1,7	1,28
1,8	1,35
1,9	1,43
2,0	1,50
2,1	1,59
2,2	1,67
2,3	1,76
2,4	1,86
2,5	1,96
2,6	2,07
2,7	2,19
2,8	2,31
2,9	2,44
3,0	2,58
3,1	2,72
3,2	2,87
3,3	3,03
3,4	3,19
3,5	3,36
3,6	3,53
3,7	3,70
3,8	3,87
3,9	4,05
4,0	4,23
4,1	4,40
4,2	4,58
4,3	4,75
4,4	4,91
4,5	5,07
4,6	5,22
4,7	5,37
4,8	5,51
4,9	5,64
5,0	5,77
5,1	5,88
5,2	5,99
5,3	6,09
5,4	6,19
5,5	6,29
5,6	6,39
5,7	6,49
5,8	6,60



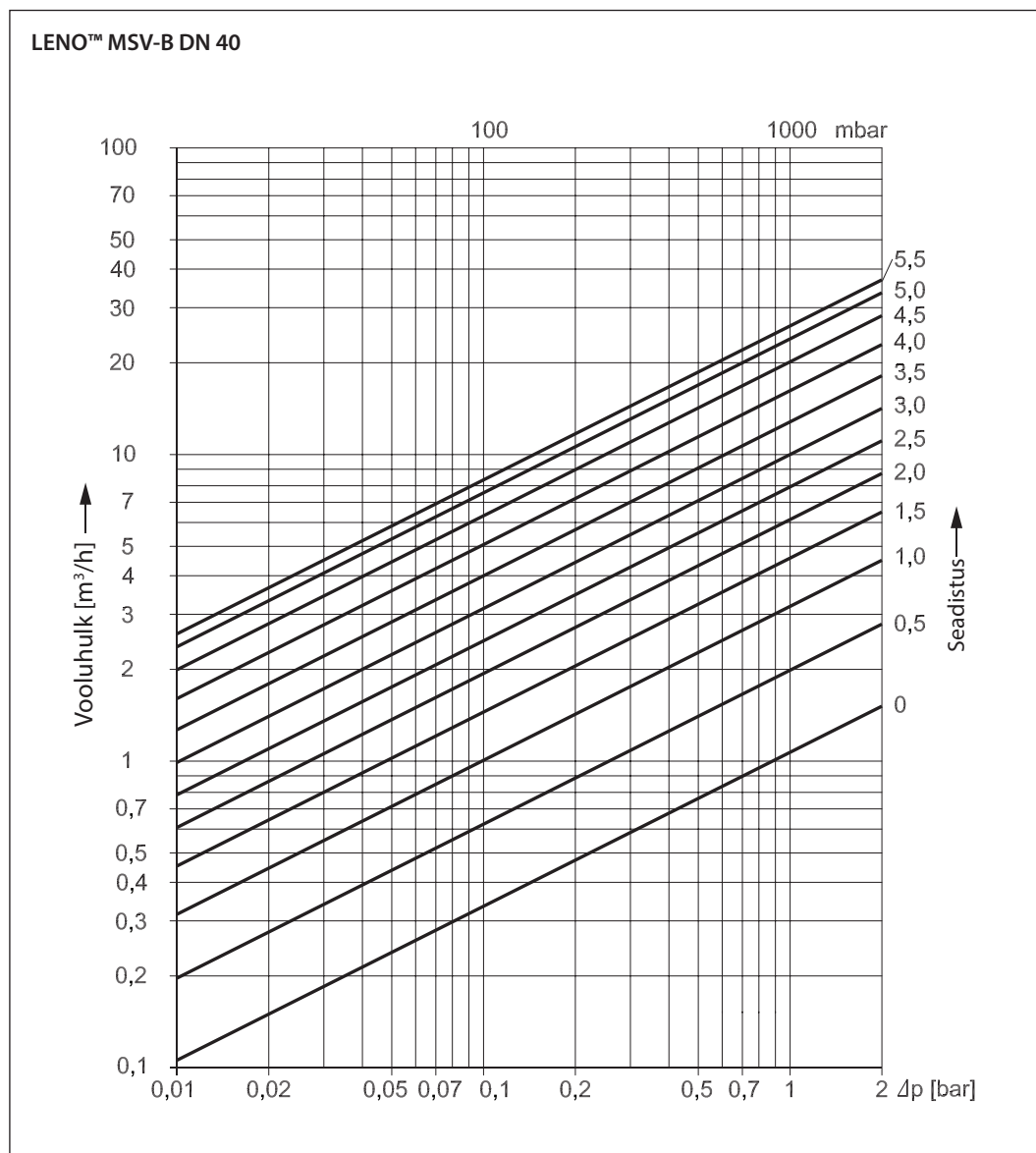
Vooluhulga diagrammid, DN 32



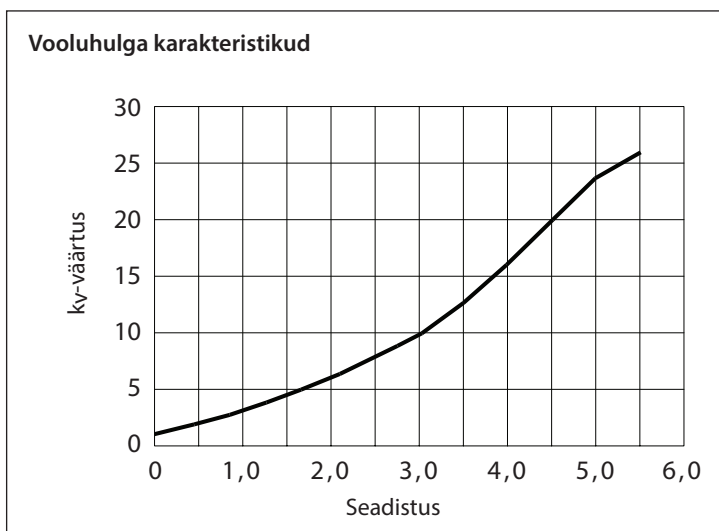
Seadistus	k_v -väärtus
0,0	0,50
0,1	0,75
0,2	0,95
0,3	1,13
0,4	1,29
0,5	1,45
0,6	1,62
0,7	1,80
0,8	1,99
0,9	2,20
1,0	2,42
1,1	2,66
1,2	2,92
1,3	3,19
1,4	3,47
1,5	3,75
1,6	4,05
1,7	4,36
1,8	4,67
1,9	4,98
2,0	5,30
2,1	5,63
2,2	5,97
2,3	6,32
2,4	6,68
2,5	7,06
2,6	7,46
2,7	7,89
2,8	8,34
2,9	8,83
3,0	9,35
3,1	9,92
3,2	10,52
3,3	11,16
3,4	11,85
3,5	12,51
3,6	13,23
3,7	13,98
3,8	14,74
3,9	15,49
4,0	16,23
4,1	16,91
4,2	17,51
4,3	18,00



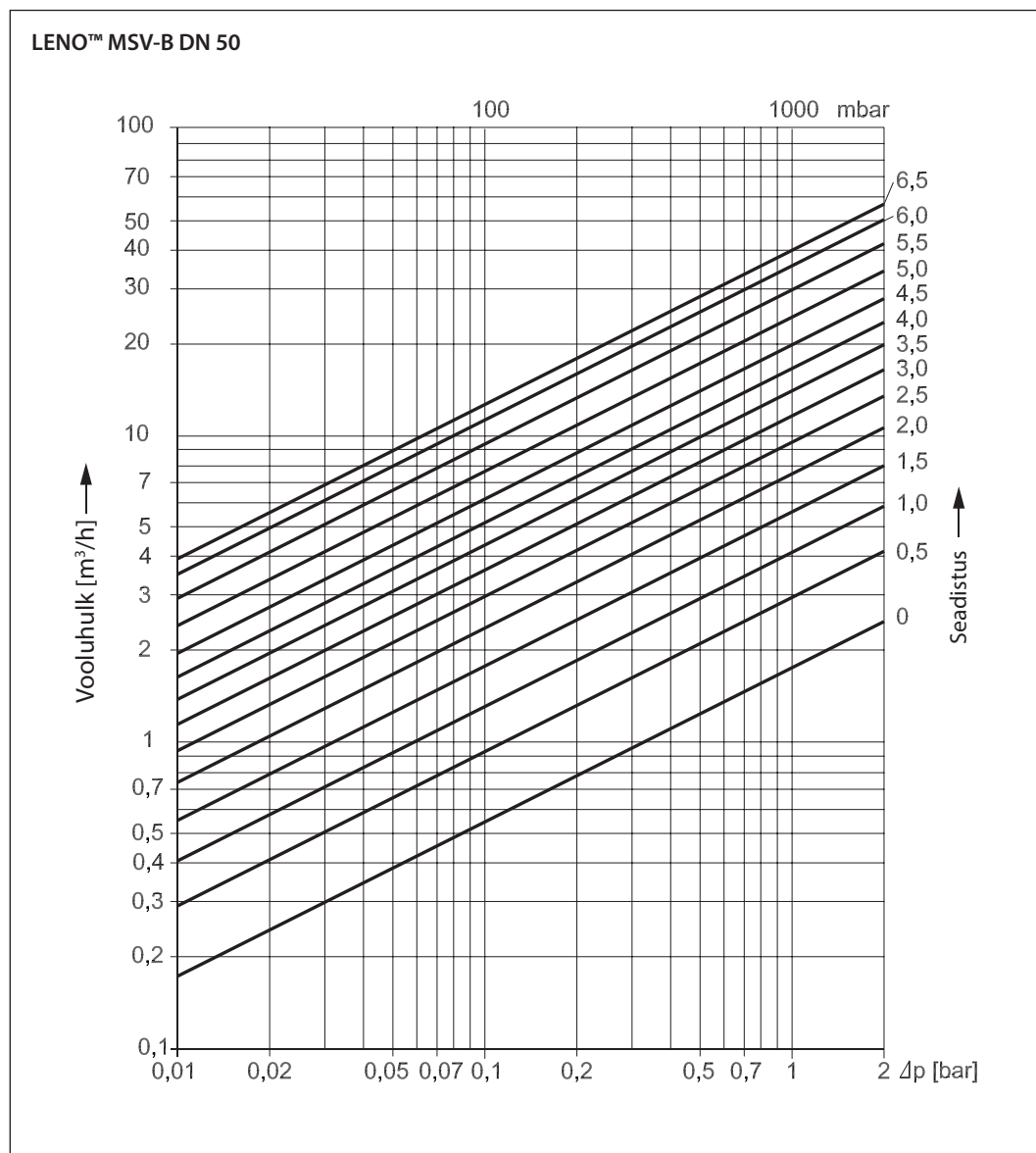
Vooluhulga diagrammid, DN 40



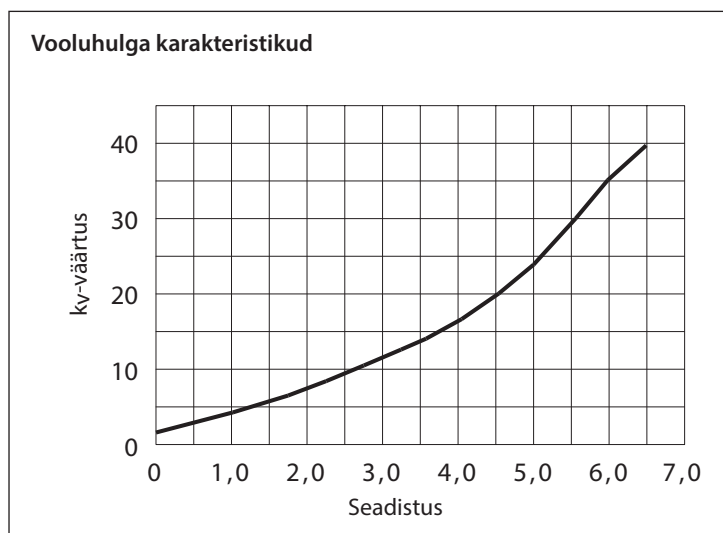
Seadistus	k _v -väärtus
0,0	1,06
0,1	1,21
0,2	1,38
0,3	1,56
0,4	1,76
0,5	1,97
0,6	2,20
0,7	2,43
0,8	2,68
0,9	2,93
1,0	3,19
1,1	3,46
1,2	3,73
1,3	4,01
1,4	4,29
1,5	4,58
1,6	4,87
1,7	5,17
1,8	5,47
1,9	5,78
2,0	6,09
2,1	6,41
2,2	6,74
2,3	7,09
2,4	7,44
2,5	7,80
2,6	8,18
2,7	8,58
2,8	9,00
2,9	9,44
3,0	9,90
3,1	10,38
3,2	10,89
3,3	11,43
3,4	12,00
3,5	12,60
3,6	13,22
3,7	13,88
3,8	14,56
3,9	15,28
4,0	16,02
4,1	16,79
4,2	17,57
4,3	18,38
4,4	19,19
4,5	20,02
4,6	20,82
4,7	21,61
4,8	22,38
4,9	23,12
5,0	23,81
5,1	24,44
5,2	25,00
5,3	25,46
5,4	25,80
5,5	26,00



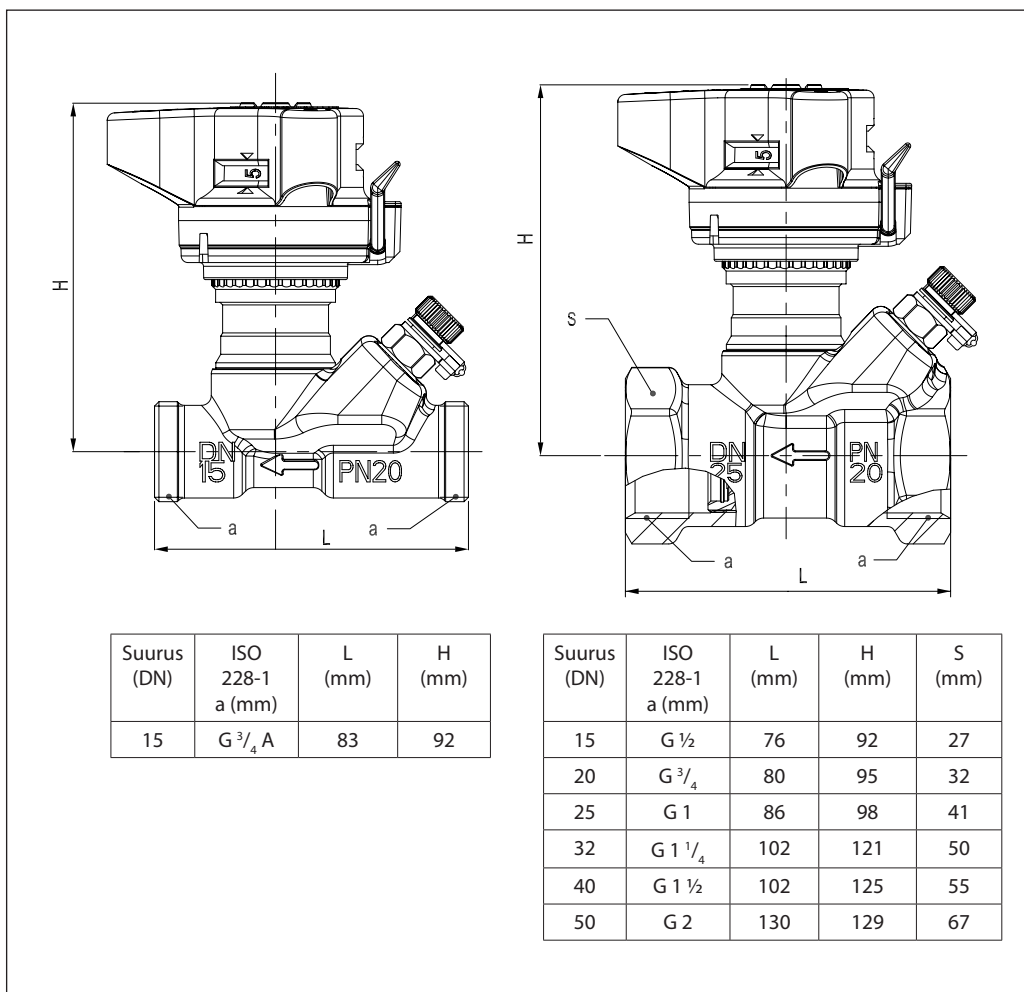
Vooluhulga diagrammid, DN 50



Seadistus	k_v -väärtus
0,0	1,74
0,1	2,03
0,2	2,28
0,3	2,51
0,4	2,73
0,5	2,95
0,6	3,16
0,7	3,38
0,8	3,61
0,9	3,85
1,0	4,10
1,1	4,37
1,2	4,65
1,3	4,95
1,4	5,26
1,5	5,59
1,6	5,93
1,7	6,28
1,8	6,64
1,9	7,01
2,0	7,39
2,1	7,78
2,2	8,17
2,3	8,56
2,4	8,96
2,5	9,36
2,6	9,76
2,7	10,17
2,8	10,58
2,9	10,99
3,0	11,41
3,1	11,84
3,2	12,27
3,3	12,71
3,4	13,16
3,5	13,62
3,6	14,10
3,7	14,60
3,8	15,12
3,9	15,66
4,0	16,23
4,1	16,84
4,2	17,47
4,3	18,14
4,4	18,84
4,5	19,59
4,6	20,38
4,7	21,21
4,8	22,08
4,9	23,00
5,0	23,96
5,1	24,96
5,2	26,00
5,3	27,07
5,4	28,17
5,5	29,30
5,6	30,44
5,7	31,64
5,8	32,83
5,9	34,01
6,0	35,14
6,1	36,23
6,2	37,24
6,3	38,14
6,4	38,93
6,5	39,56
6,6	40,00



Mõõtmed



Tehnilised näitajad

Ventiili LENO™ MSV-B võib kasutada kütte-, jahutus- ja sooja tarbevee süsteemides.

Omadused	LENO™ MSV-B
Tasakaalustamine/Esmakäivitus	•
Eelseadistus	•
Vooluava fikseeritud läbimõõt	
Isetihenduvad mõõteniplid	•
Digitaalne skaala, nähtav mitmelt poolt	•
Sulgemine (kuulkraan)	•
Tühjendamine/täitmine	
Tühjendamine/täitmine ventiili mõlemalt poolt	
Eemaldatav käepide	•
Sulgemise indikaator	•
Kuuskantvõti kuulkraani jaoks	•
Paralleelsed mõõteniplid	•
360° pöörlev mõõtejaam (tühjendusotsik ja mõõteniplid)	

Eelseadeväärtused on näha ventiili pealt ja kõikidelt külgedelt.

Eelseadeväärtus lukustub käepideme allavajutamisel. Kui see on lukustatud, saab ventiili sulgeda eelseadeväärtust muutmata.

Käepideme vabastamiseks kasutage rohelist hooba või 3 mm kuuskantvõtit.

Eelseadeväärtuse soovimatu muutmise vältimiseks saab käepideme plommida.

Väliskeermega ventiilid on saadaval suuruses DN 15 ja need sobivad Danfossi standardliitmikega. DN 15 konstruktsioonis kasutatakse euro-koonust, vastavalt standardile DIN V 3838.

LENO™ MSV-B lekkekadu on A, vastavalt standardile BS 7350 : 1990, kuulkraan on 100% tihe.

Ventiili LENO™ MSV-B mõõtetäpsus on 8–25% suurimast seadeväärtusest.

Täpsus vastavalt standardile BS 7350 : 1990.

Mõõteseadmetel peavad olema 3 mm mõõtenõelad. Danfossi mõõteseadmetes PFM 5000/100 on kõik vajalikud andmed juba olemas.

Ventiili mõõdud DN 15 (LF) – DN 50
 Rõhuklass PN 20
 Staatiline katserõhk 30 baari
 Töötemperatuur –20 °C kuni 120 °C
 Töötamisvahemik 10–100% k_{VS} -väärtusest

Ventiili korpus on valmistatud DZR-messingist.

Kuul on valmistatud kroomitud messingist.

Rõngastihendid on EPDM-kummist.

Danfoss AS

Pärnu mnt 127B
11314 Tallinn
Eesti
Tel: 659 3300
Faks: 659 3301
E-post: danfoss@danfoss.ee
www.kyte.danfoss.ee

Danfoss ei vastuta võimalike esinevate vigade eest kataloogides, reklaamprospektides või muudes trükistes. Danfoss jätab endale õiguse etteteatamata teha muudatusi toodetes, ka juba tellitud toodetes, nii, et see ei muuda varem kokkulepitud »parameetreid«.
Kõik käesolevas trükises olevad kaubamärgid on vastavate ettevõtete omandus. Danfoss ja Danfoss logotüüp on A/S Danfoss kaubamärgid. Kõik õigused kaitstud.
