

Tehniline andmeleht

Standardised JIP™ kuulkraanid (PN 16, 25, 40)

Kirjeldus



Kuulkraanid Danfoss Standard JIP™ on vähendatud avaga sulgemiskraanide sari, mis on välja töötatud ringleva soojuskandjaga kaugkütte ja -jahutuse võrkutele.

See on täielikult keevitatud korpusega teraskuulkraanide sari.

Kraani konstruktsioon on ideaalne hoonetesse paigaldamiseks järgmistel põhjustel.

- Energia säästmine: optimaalse voolukonstruktsiooniga kraanidel on turu kõrgeim kv ja sellest tulenevalt madalaimas energiakulud pumpamisele.
- Pikk tööiga ja optimaalne tihedus tänu kuuli tihendi ja spindli tihendi konstruktsioonile ja materjali valikule (süsniiktugevdatud PTFE-tihend);
- Kraanid on hooldusvabad, peale sulgemiskraanide põhijaotusvõrgus pakub Danfoss lisakraanide valikut, nt kuumaveekraanid, harukraanid, kaksikkraanid ja tühjenduskraanid.

Põhiandmed

- DN 15-600
- $k_{vs} = 11-26.300 \text{ m}^3/\text{h}$
- PN 16 / 25 / 40
- Lekkekadu on A (vastavalt EN12266-1) - mõlemas suunas
- Temperatuur: 0 ... 180 °C
- Soojuskandja: ringlusvesi / vesi-glükool kuni 50%
- Madalaim ladustamis- ja transportimistemperatuur: -40 °C

Heakskiidud ja normid

- 100% lõplik ülevaatus. Lekke ja korpuse kontroll, samuti suuruse ja funktsionaalsuse kontroll on tehtud iga kraani puhul kooskõlas kohaldatava standardiga (EN 12266 osa 1 P10-P11-P12 ja osa 2 F20).
- PED direktiiv 2014/68/EL moodul H1.
- Ettevõtte Danfoss A/S on ISO 9001 sertifikaat.
- Lisaks sertifikaadid ISO 14001 ja OHSAS 18001.

Tellimine
JIP-WW keevis
JIP-FF äärik

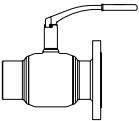
JIP-WW keevis			JIP-FF äärik			
Tootekood						
DN (mm)	WW PN 25	WW PN 40	DN (mm)	FF PN 16	FF PN 25	FF PN 40
15		065N0100	15			065N0300
20		065N0105	20			065N0305
25		065N0110	25			065N0310
32		065N0115	32			065N0315
40		065N0120	40			065N0320
50		065N0125	50			065N0325
65	065N4280		65	065N4282	065N4281	
80	065N4285		80	065N4287	065N4286	
100	065N0140		100	065N0240	065N0340	
125	065N0745		125	065N0845	065N0945	
150	065N0750		150	065N0850	065N0950	
200	065N0755		200	065N0855	065N0955	

JIP-WW keevis			JIP-FF äärik			
DN (mm)	Tootekood WW PN 25		Tootekood FF PN 16		Tootekood FF PN 25	
	Tiguajamiga ventiil	Ajamiäärrikuga ventiil	Tiguajamiga ventiil	Ajamiäärrikuga ventiil	Tiguajamiga ventiil	Ajamiäärrikuga ventiil
65	065N0134	065N0132	065N0223	065N0232	065N0331	065N0332
80	065N0139	065N0137	065N0236	065N0237	065N0336	065N0337
100	065N0144	065N0142	065N0243	065N0242	065N0341	065N0342
125	065N0146	065N0147	065N0246	065N0247	065N0346	065N0347
150	065N0151	065N0152	065N0251	065N0252	065N0351	065N0352
200	065N0156	065N0157	065N0275	065N0257	065N0356	065N0357
250	065N0161	065N0162	065N0216	065N0262	065N0361	065N0362
300	065N0166	065N0167	065N0266	065N0267	065N0366	065N0367
350	065N0171	065N0172	065N0271	065N0272	065N0371	065N0372
400	065N0176	065N0177	065N0276	065N0277	065N0376	065N0377
450	065N0178	065N0179	065N0278	065N0279	065N0378	065N0379
500	065N0181	065N0182	065N0281	065N0282	065N0381	065N0382
600	065N0186	065N0187				

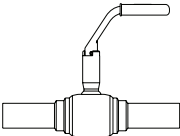
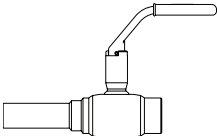
JIP-II sisekeere
JIP-IW sisekeere/keevis

JIP-II sisekeere			JIP-IW sisekeere/keevis		
DN (mm)	Tootekood II PN 40		DN (mm)	Tootekood IW PN 40	
	L-käepideme kõrge spindel	L-käepideme madal spindel		L-käepideme kõrge spindel	L-käepideme madal spindel
15	065N0800	065N0802	15	065N0900	065N0904
20	065N0805	065N0807	20	065N0905	065N0908
25	065N0810	065N0812	25	065N0910	065N0914
32	065N0815		32	065N0915	
40	065N0820		40	065N0920	
50	065N0825		50	065N0925	

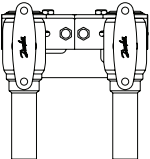
Tellimine
JIP-FW äärik/keervis

			
JIP-FW äärik/keervis			
DN (mm)	Tootekood		
	PN 16	PN 25	PN 40
15			065N0700
20			065N0705
25			065N0710
32			065N0715
40			065N0720
50			065N0725
65	065N4284	065N4283	
80	065N4289	065N4288	
100	065N0540	065N0640	
125	065N0960	065N0975	
150	065N0965	065N0980	
200	065N0970	065N0985	

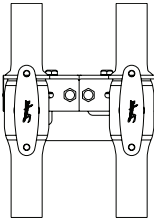
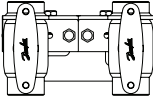
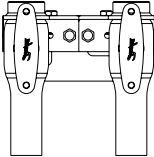
Vaskkraanid
JIP-CC vask
JIP-IC sisekeere/vask
Maks. temp 130°

			
JIP-CC vask		JIP-IC sisekeere/vask	
DN (mm)	Tootekood		
	CC PN 16	IC PN 16	
15	065N4058	065N4057	
20	065N4067	065N4064	
25	065N4095	065N4087	

Vasest kaksikkraanid ühele toruühendusele
JIP-IC sisekeere/vask
Maks. temp 130°

	
JIP-IC sisekeere/vask	
DN (mm)	Tootekood
	IC PN 16 T-käepidemega
15	065N4195
20	065N4071

Kaksikkraanid ühele toruühendusele, T-käepide (DN 15-25) või L-käepide (Dn 32)
JIP-WW keervis
JIP-II sisekeere
JIP-IW sisekeere/keervis

					
JIP-WW keervis		JIP-II sisekeere		JIP-IW sisekeere/keervis	
DN (mm)	Tootekood				
	WW PN 40	II PN 40		IW PN 40	
15	065N4001	065N0801		065N0901	
20	065N4002	065N0806		065N0906	
25	065N4003	065N0811		065N0911	
32	065N4004	065N0816		065N0916	

Tellimine

Kaksikkraanid
 paaristoruühendusele
 T-käepide
 JIP-IW sisekeere/keervis
 JIP-II sisekeere

JIP-IW sisekeere/keervis		JIP-II sisekeere	
DN (mm)	Tootekood		
	IW PN 40	II PN 40	
15	065N7032	065N7022	
20	065N7034	065N7024	
25	065N7036	065N7026	

Tühjenduskraanid

JIP-WE cc keervis / väliskeermega
 sulgemiskork

JIP-WE cc keervis / väliskeermega sulgemiskork			
DN (mm)	Tootekood		
	WE PN 40 kuuskandiga versioon	WE PN 40, L-käepide	
15	065N4322	065N4422	
20	065N4323	065N4423	
25	065N4324	065N4424	
32	065N4325	-	
40	065N4326	-	
50	065N4327	-	

Täiturmootorid

DN (mm)	Tootekood		
	Auma NORM	Auma MATIC	
65	065N8397	065N8398	
80	065N8199	065N8399	
100	065N8200	065N8400	
125-200	065N8205	065N8405	
250	065N8220	065N8420	
300-350	065N8225	065N8425	
400	065N8235	065N8435	
450-600	065N8240	065N8440	

Tiguajam

Kirjeldus	Tiguajam	Asendinäidik koos lõpplülitiga
Vähendatud avaga tiguajam DN 65	065N0683	065N0694
Vähendatud avaga tiguajam DN 80-100	065N0684	065N0695
Vähendatud avaga tiguajam DN 125-200	065N0685	065N0695
Vähendatud avaga tiguajam DN 250	065N0691	065N0696
Vähendatud avaga tiguajam DN 300-350	065N0687	065N0697
Vähendatud avaga tiguajam DN 400	065N0688	065N0698
Vähendatud avaga tiguajam DN 450-600	065N0689	065N0699
Asendinäidik: Temperatuur -15 ... 80°C, IP65 Tiguajam: Temperatuur -20 ... 120°C, IP68		

Lisavarustuse tellimine

Asenduskaepidemed		
Käepideme tüüp	Kinnitus	Tootekood
T Alu. DN 15-25	Vedrutihvt	065N8255
L-teras DN 15-32 plastist käepidemega	Vedrutihvt	065N8256
L-teras DN 40-50 plastist käepidemega	Vedrutihvt	065N8257
L-teras DN 65-80 plastist käepidemega	Vedrutihvt	065N8258
L-teras DN 100 plastist käepidemega	Vedrutihvt	065N8259
L-teras DN 125 plastist käepidemega	Vedrutihvt	065N8260
L-teras DN 150 plastist käepidemega	Vedrutihvt	065N8261
L-teras DN 200 plastist käepidemega	Kruvi	065N8001

Käepidemed pikendatud völlidega paksu isolatsiooniga torude jaoks						
Käepideme tüüp	Tootekood	Ventiili DN	H	h	S	Joonis
Käepide DN15-32 RB L115-H	065N8350	15	142	196	115	
		20	142	196	115	
		25	142 (157) ¹⁾	199 (214) ¹⁾	115	
		32	141 (155) ¹⁾	204 (218) ¹⁾	115	
Käepide DN 40-50 RB L157-H	065N8351	40	170 (201) ¹⁾	248 (279) ¹⁾	157	
		50	174 (200) ¹⁾	252 (284) ¹⁾	157	
Käepide DN 65 RB L205-H	065N8352	65	188	283	205	
Käepide DN 80-100 RB L405-H	065N8353	80	210	334	405	
		100	227	367	405	
Käepide DN 125 RB L505-H	065N8354	125	225	412	505	
Käepide DN 150 RB L645-H	065N8355	150	231	451	645	
Käepide DN 200 RB L645-HexT-H	065N8356	200	245	492	645	

¹⁾ Sobiv äärikuga mudelile (FF)

Käepideme märgistusnupud DN 15-100 (punane/sinine)	Tootekood
Punased nupud (kotis 100 tk)	065N8303
Sinised nupud (kotis 100 tk)	065N8304

Tehnilised andmed

DN [mm]	15	20	25	32	40	50	65	80	100	125	150	200	250	300	350	400	450	500	600	
K _{vs} [m ³ /h]	11	15	34	52	96	184	200	470	640	1,080	1,900	2,300	5,100	9,100	7,000	10,400	26,300	23,700	14,300	
PN	16/25/40						16/25													
Temperatuuri vahemik	0-180 °C																			
Soojusandja	ringlusvesi / vesi-glükool kuni 50%																			

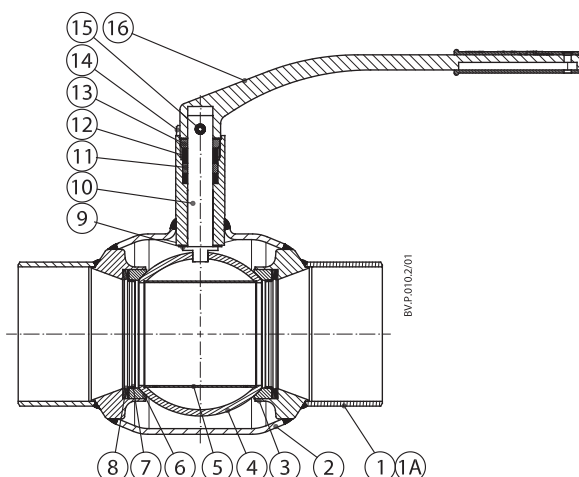
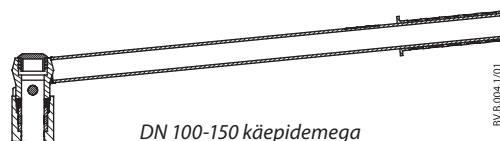
Ehitus ja materjal

	1	Keevise ots	* Keevitatav pehmeteras 20#
	1A	Äärik	* Keevitatav pehmeteras 20#
	2	Korpus	* Keevitatav pehmeteras 20#
	3	Kuultihendi fiksaator	* Keevitatav pehmeteras 20#
	4	Kuul	Roostevaba teras
	5	Kuuli tihend	Süsiniktugevdatud PTFE
	6	Spindel	Roostevaba teras
	7	Seib	Süsiniktugevdatud PTFE
	8	Splindi tihendusõngad	Süsiniktugevdatud PTFE
	9	Tihendusmutter	Teras
	10	Pakkekarp	* Keevitatav pehmeteras 20#
	11	Tihvt	Terasverdu
12	Käepide	Teras	

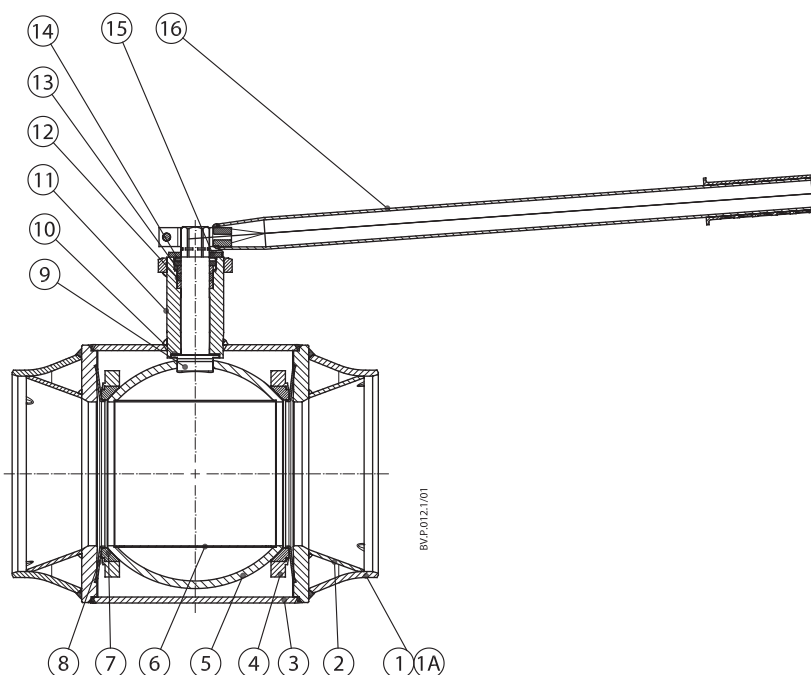
DN 15-50 käepidemega

Ehitus ja materjal

1	Keevise ots	* Keevitatav pehmeteras 20#
1A	Äärrik	* Keevitatav pehmeteras 20#
2	Korpus	* Keevitatav pehmeteras 20#
3	Kuultihendi fiksaator	* Keevitatav pehmeteras 20#
4	Kuul	Roostevaba teras
5	Torusisu	Roostevaba teras
6	Pingutsürõngas	Roostevaba teras
7	Ketasvedru	Domex 650 MC
8	Kuuli tihend	Süsiniktugevdatud PTFE
9	Spindel	Roostevaba teras
10	Seib	Süsiniktugevdatud PTFE
11	Splindi tihendusrõngad	Süsiniktugevdatud PTFE
12	Tihendusrõngas	Teras
13	Tihendusmutter	Teras
14	Pakkekarp	* Keevitatav pehmeteras 20#
15	Tihvt	Terasverdu
16	Käepide	Teras



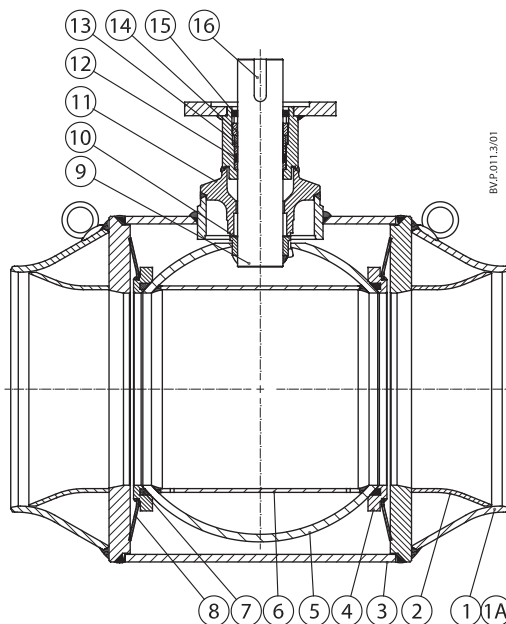
1	Keevise ots	* Keevitatav pehmeteras 20#
1A	Äärrik	* Keevitatav pehmeteras 20#
2	Juhiktoru	* Keevitatav pehmeteras 20#
3	Korpus	* Keevitatav pehmeteras 20#
4	Kuultihendi fiksaator	* Keevitatav pehmeteras 20#
5	Kuul	Roostevaba teras
6	Torusisu	Roostevaba teras
7	Kuuli tihend	Süsiniktugevdatud PTFE
8	Ketasvedru	Domex 650 MC
9	Spindel	Roostevaba teras
10	Seib	Süsiniktugevdatud PTFE
11	Pakkekarp	* Keevitatav pehmeteras 20#
12	Splindi tihendusrõngad	Süsiniktugevdatud PTFE
13	Tihendusrõngas	Teras
14	Tihendusmutter	Teras
15	Stopsector	Roostevaba teras
16	Käepide	Teras



Ehitus ja materjal

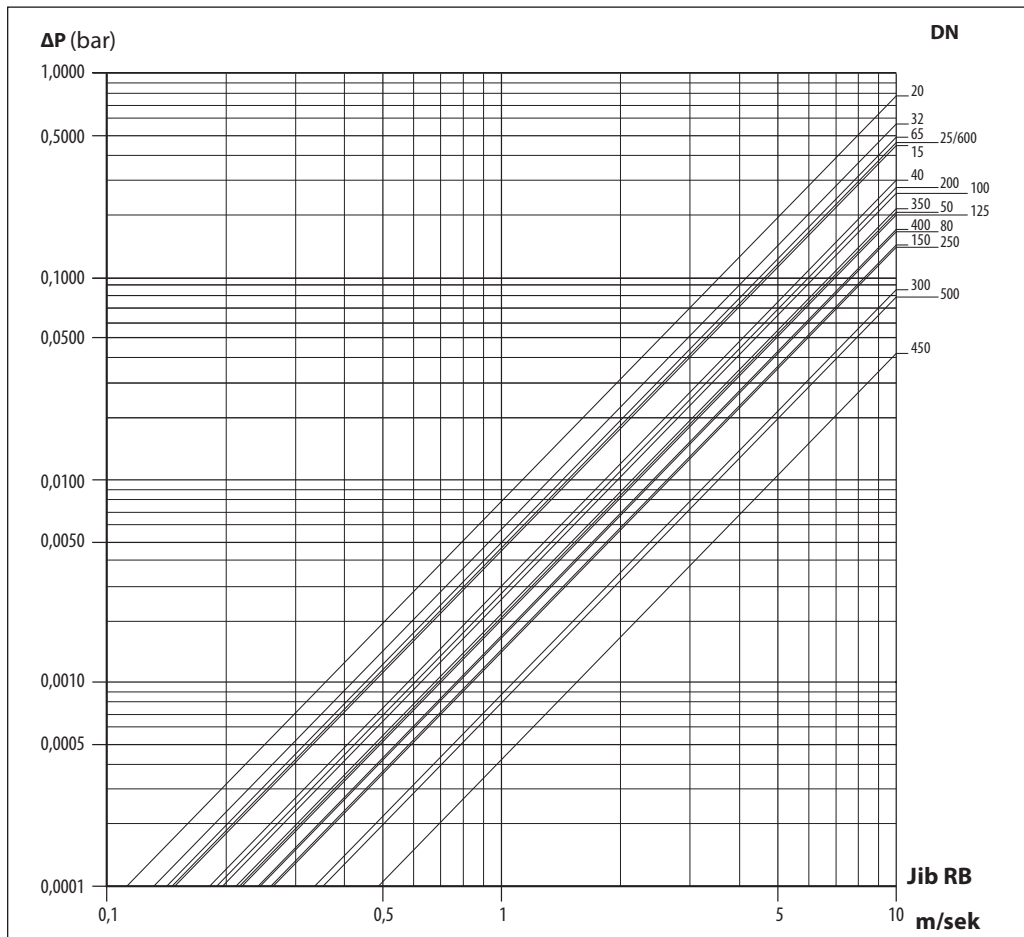
1	Keevise ots	* Keevitatav pehmeteras 20#
1A	Äärik	* Keevitatav pehmeteras 20#
2	Juhiktoru	* Keevitatav pehmeteras 20#
3	Korpus	* Keevitatav pehmeteras 20#
4	Kuultihendi fiksaator	* Keevitatav pehmeteras 20#
5	Kuul	Roostevaba teras
6	Juhiktoru	Roostevaba teras
7	Kuuli tihend	Süsiniktugevdatud PTFE
8	Ketasvedru	Domex 650 MC
9	Spindel	Roostevaba teras
10	Seib	Süsiniktugevdatud PTFE
11	Pakkekarp	* Keevitatav pehmeteras 20#
12	Splindi tihendusrõngad	Süsiniktugevdatud PTFE
13	Tihendusrõngas	Teras
14	Tihendusmutter	Teras
15	Simmerring	Kumm
16	Vöti	Teras

* Vastavalt standardile GB/T8163. Või pehmeterasega võrdväärne vastavalt standardile CE-PED



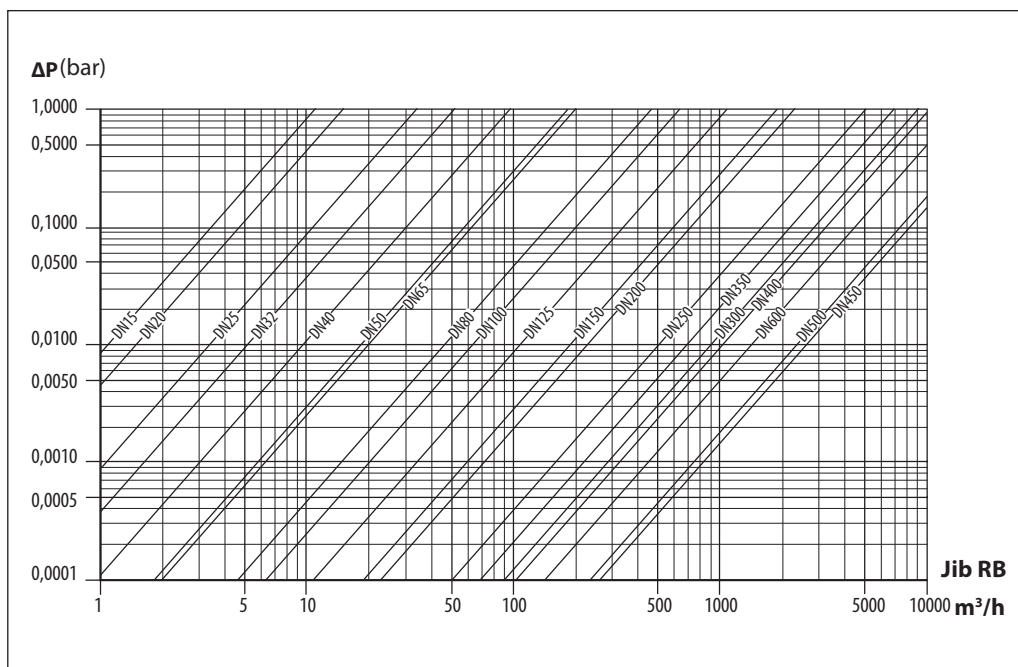
DN 65-600 ajamiäärikuga

Tehnilised andmed
Rõhulang/kiirus



Tehnilised andmed

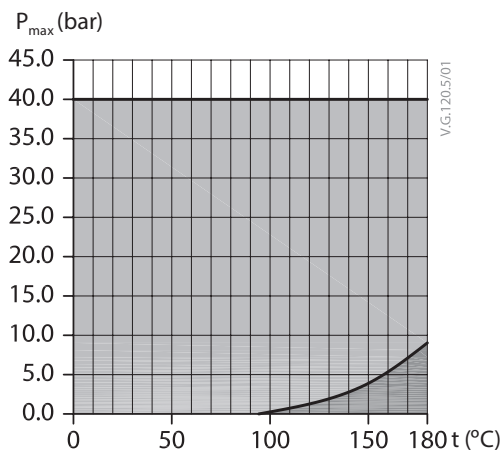
Rõhulang/vool



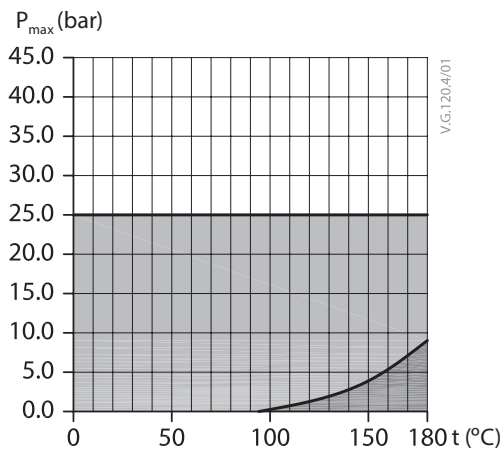
Rõhu/temperatuuri diagramm

JIP-WW

DN 15–50



DN 65-600

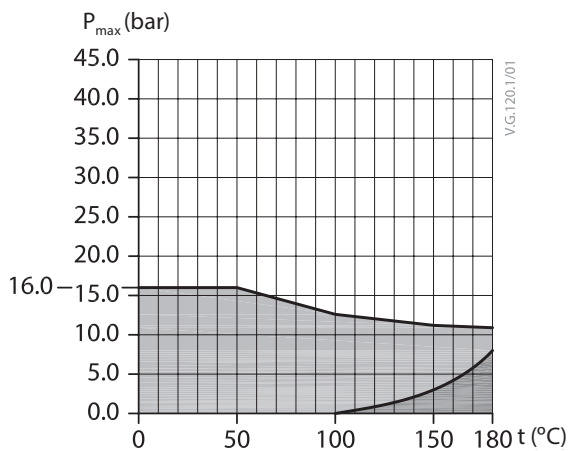


Legend:

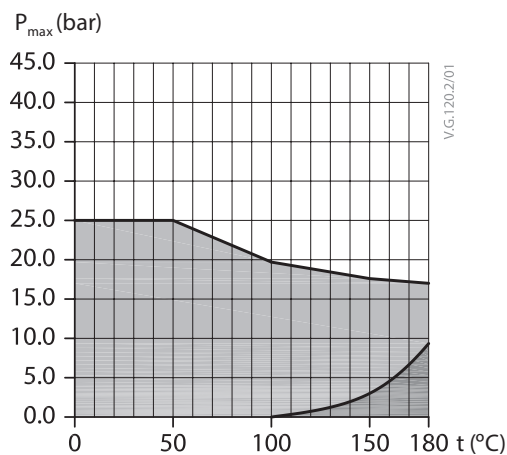
- Normaalne tööala (vesi)
- Auruuala

Rõhu/temperatuuri diagramm
JIP-FF

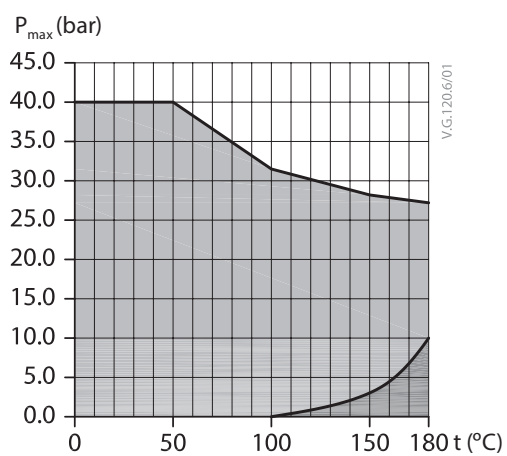
PN 16, DN 65-600



PN 25, DN 65-600



PN 40, DN 15-50

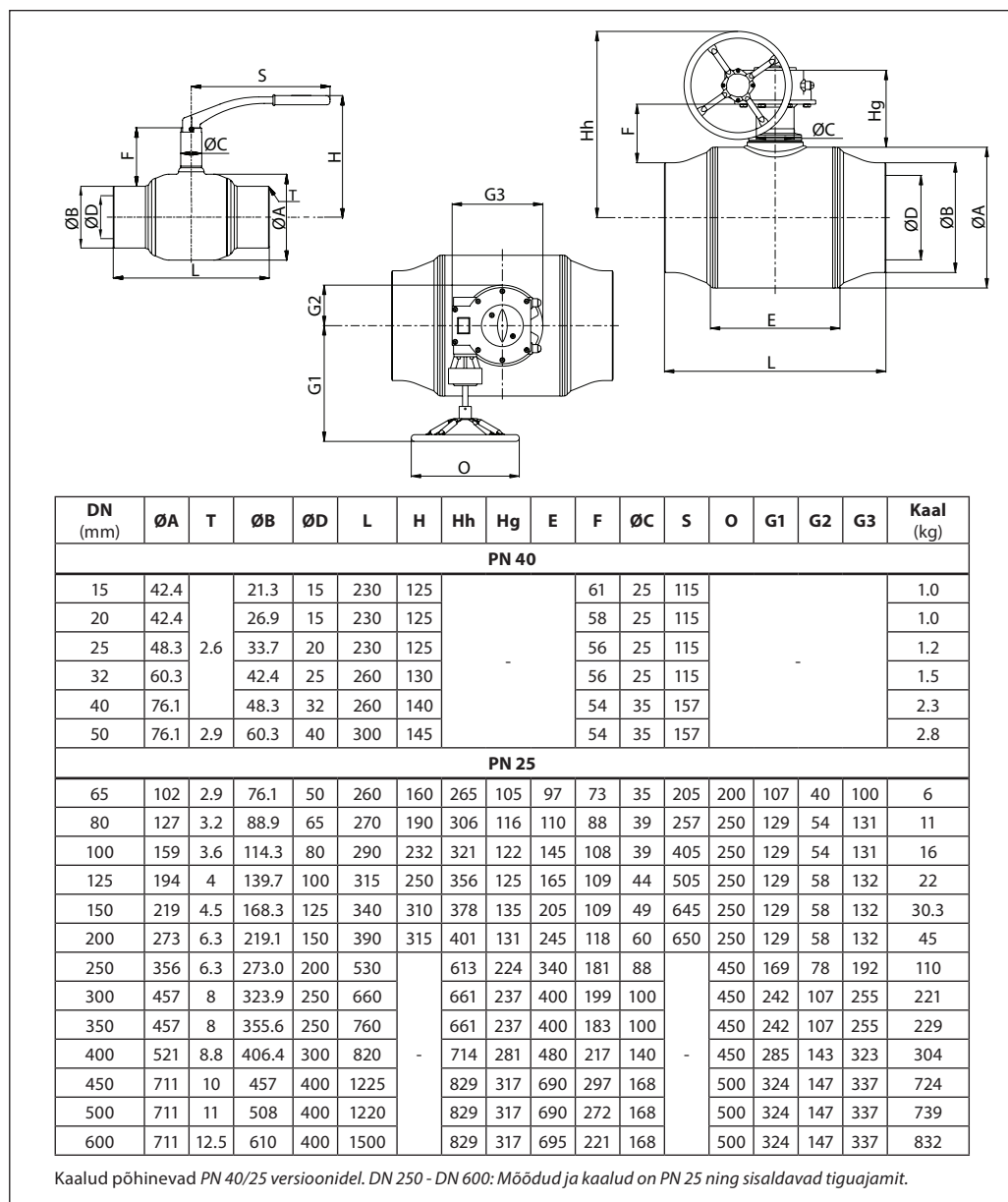


Legend:

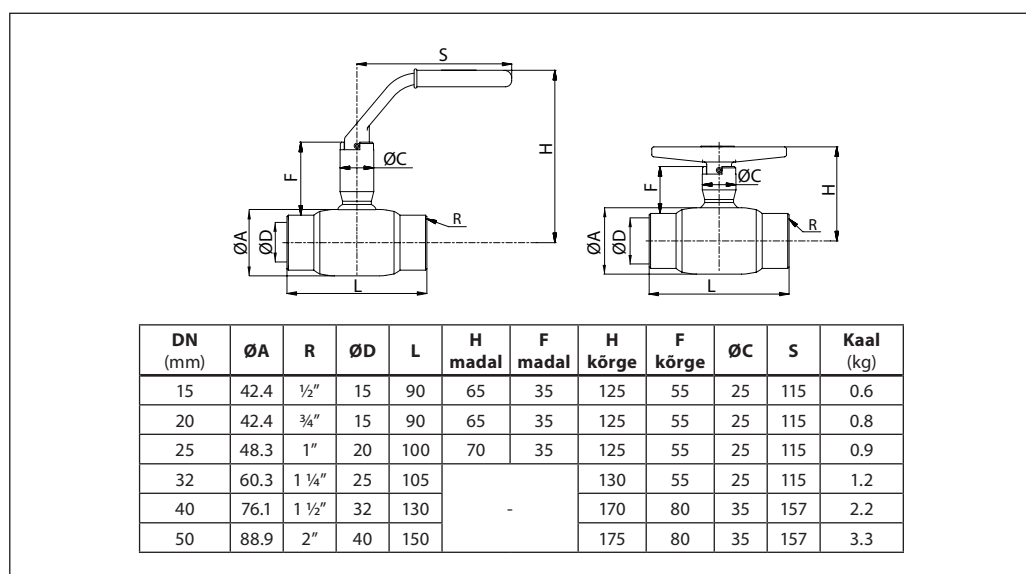
- Normaalne tööala (vesi)
- Auruala

Mõõtmed

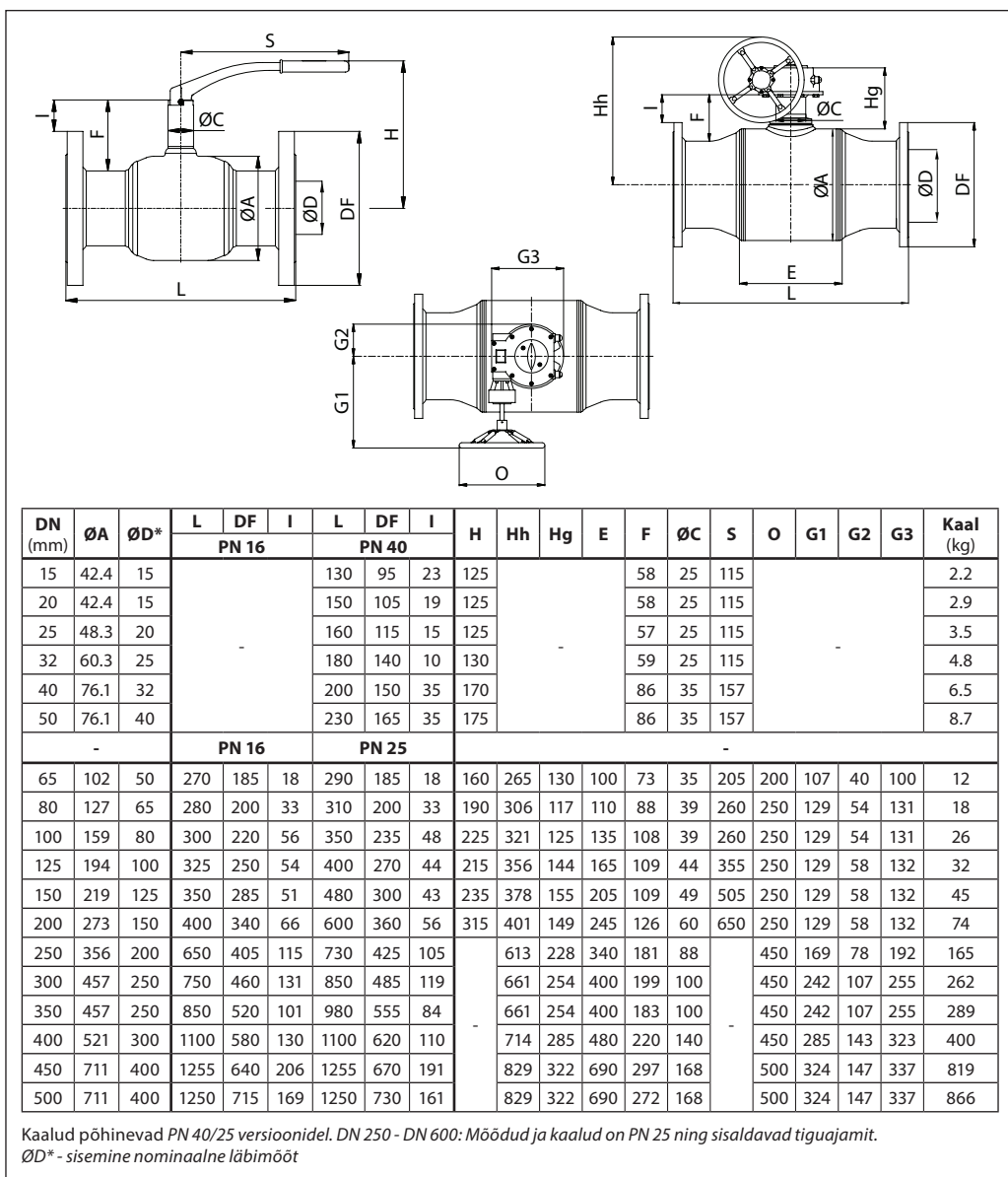
JIP-WW keevis / keevis



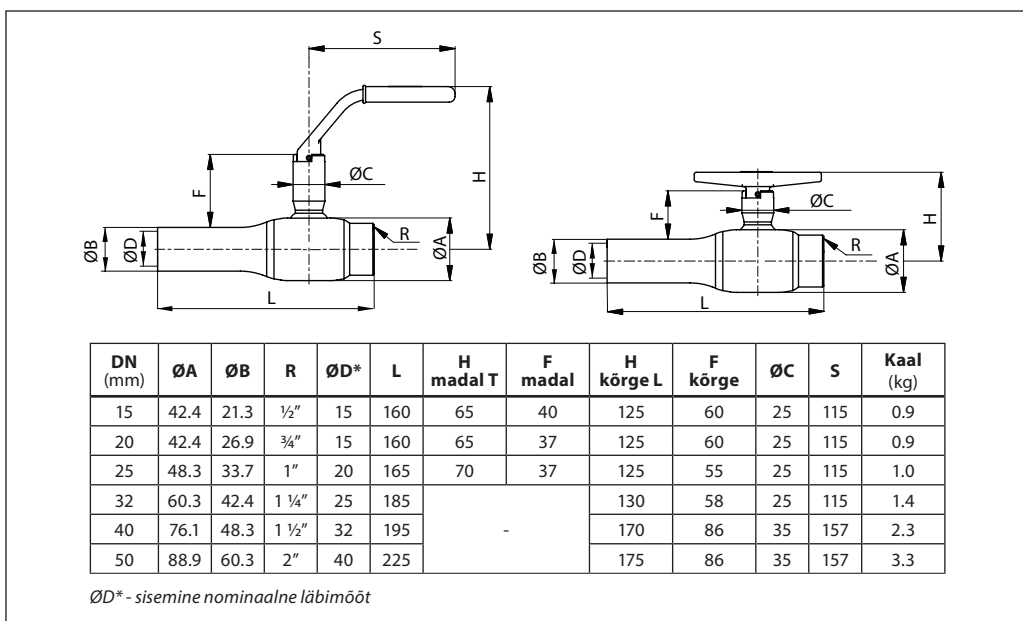
JIP-II sisekeere

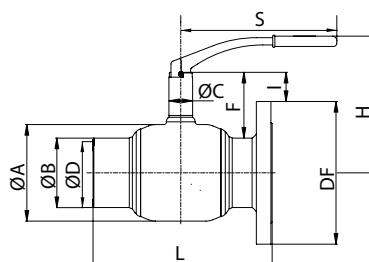


Mõõtmed
JIP-FF äärik



JIP-IW sisekeere/keevis



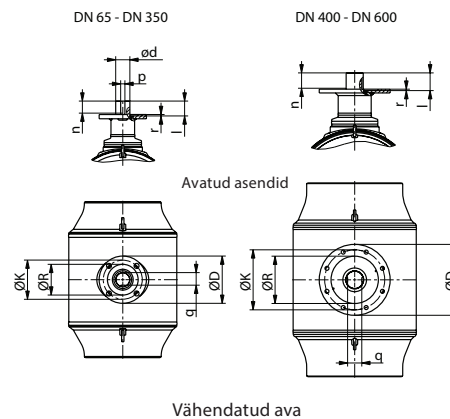
Mõõtmed
JIP-FW äärik/keemis


DN (mm)	ØA	ØB	ØD*	PN 16			PN 40			H	F	C	S	Kaal (kg)
				L	DF	I	L	DF	I					
15	42.4	21.3	15				180	95	23	125	58	25	115	1.7
20	42.4	26.9	15				190	105	19	125	58	25	115	2.0
25	48.3	33.7	20				195	115	15	125	57	25	115	2.4
32	60.3	42.4	25				220	140	10	130	59	25	115	3.4
40	76.1	48.3	32				230	150	35	170	86	35	157	4.3
50	88.9	60.3	40				265	165	35	180	86	35	157	5.9
				PN 16			PN 25							
65	102	76.1	50	265	185	18	265	185	18	160	73	35	205	7
80	127	88.9	65	275	200	33	275	200	33	190	88	39	260	9
100	159	114.3	80	295	220	56	295	235	48	225	108	39	260	15
125	194	139.7	100	320	250	54	320	270	44	250	109	44	355	23
150	219	168.3	125	345	285	51	345	300	43	285	109	49	505	35
200	273	219.1	150	395	340	66	395	360	56	315	126	60	650	65

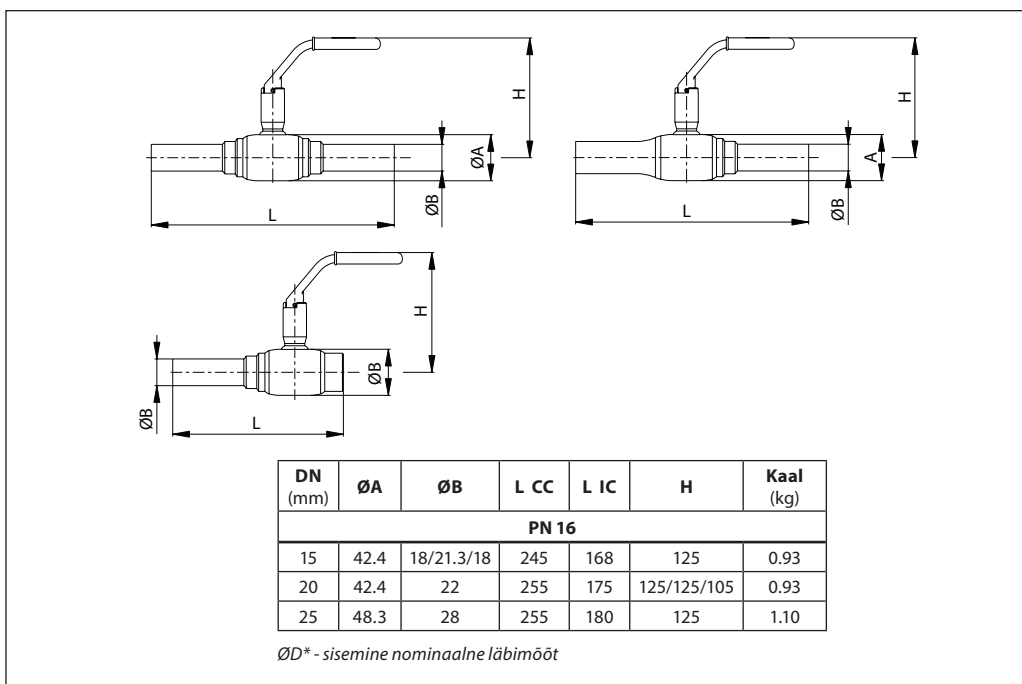
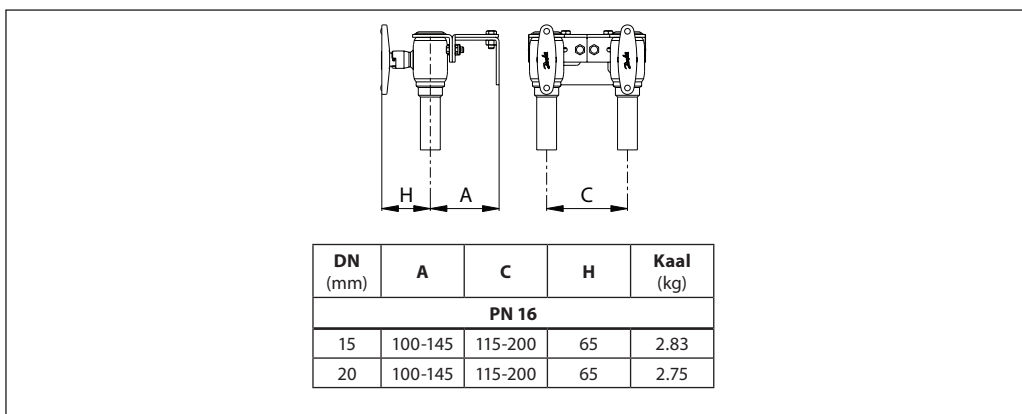
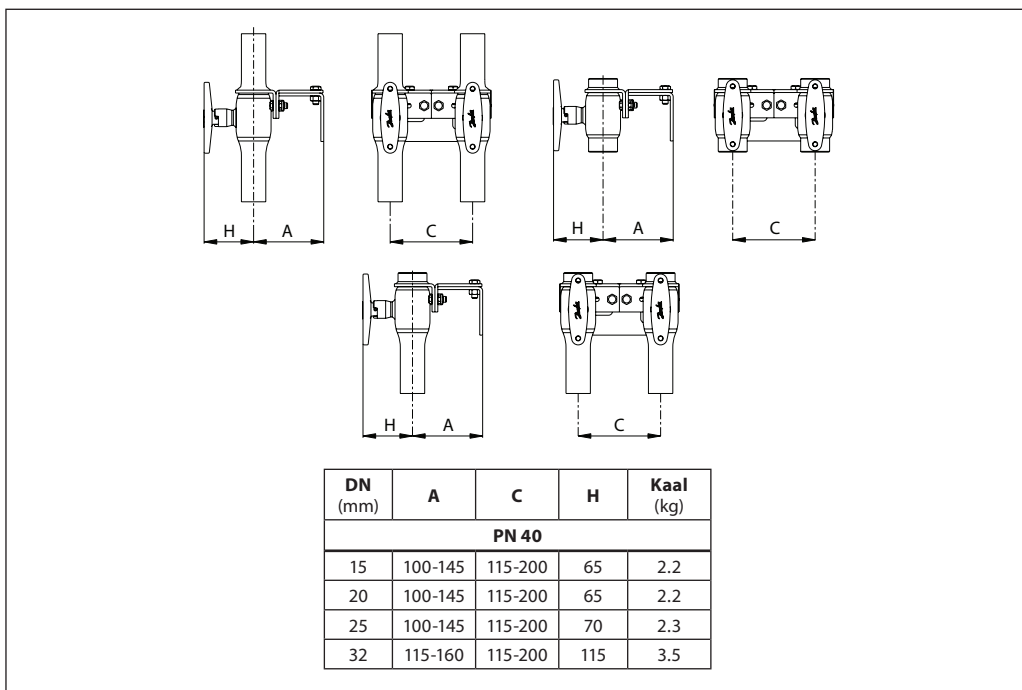
Kaalud põhinevad PN 40/25 versioonidel. DN 250 - DN 600: Mõõdud ja kaalud on PN 25 ning sisaldavad tiguajamit.
ØD* - sisemine nominaalne läbimõõt

Ventiili ülaosa ja ajamiäärik

DN (mm)	Ajamiäärik	l	Ød	n	p	q	r	mm					
65	F07	31	16	27	5	13	4						
80		45	20	41	6	165							
100		43		39									
125	F10/F12	50	30	46	8	26	4						
150													
200													
250	F16	60	50	48	14	44.5	5						
300		65	60	51	18	53.2							
350													
400	F25	75	75	60	20	60	6						
450													
500													
600													

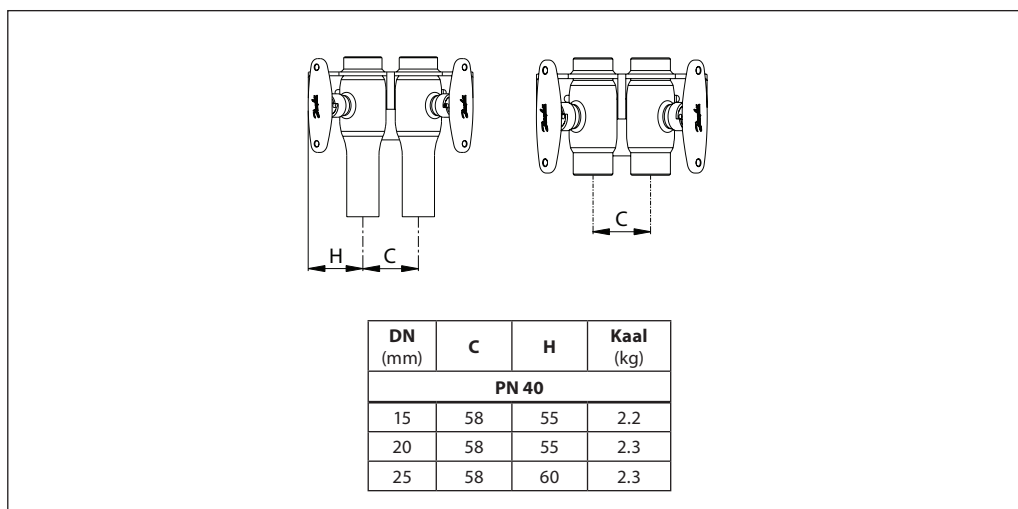


Ajamiäärik	Poldiavade arv	Poldiavade läbimõõt	ØD	ØK	ØR
			mm		
F7	4	9	88	70	55
F10		11	125	102	70
F12		13	150	125	85
F16		21	210	165	130
F25	8	17	300	254	200
F30		21	350	298	230

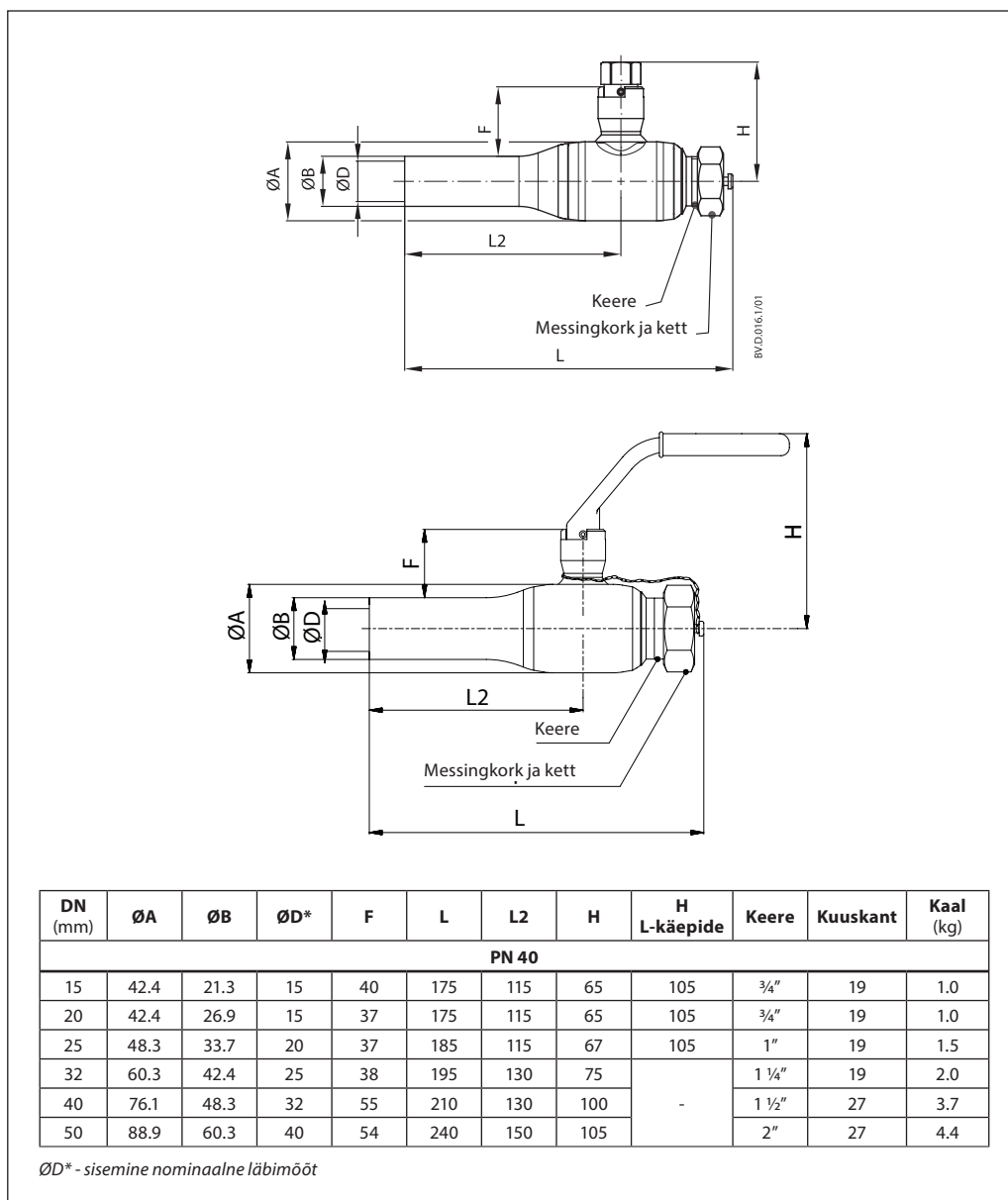
Mõõtmed
Hoonesisendid
Üks kraan
JIP-CC vask
JIP-IC sisekeere/vask
Maks. temp 130°

Hoonesisendid
Kaksikkraanid - üks toru
JIP-IC sisekeere/vask
Maks. temp 130°

Hoonesisendid
Kaksikkraanid - üks toru
JIP-WW keevis
JIP-II sisekeere
JIP-IW sisekeere/keevis


Mõõtmed

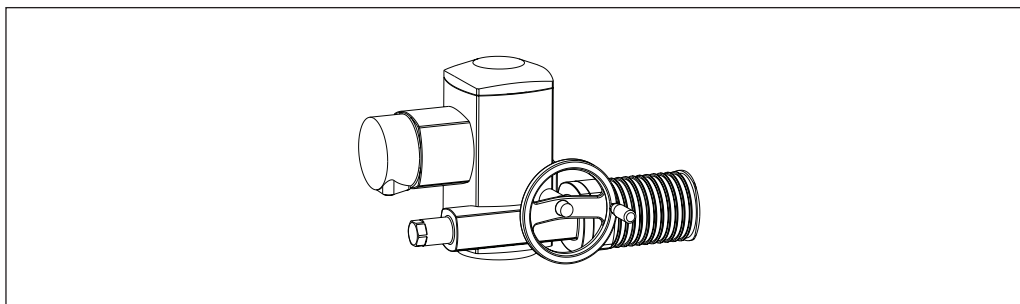
Hoonesisendid
Kaksikkraanid - paaristorud
JIP-II/JIP-IW sisekeere



JIP-WE cc keevis / väliskeermega sulgemiskork



AUMA NORM elektrilised täiturmootorid Danfoss'i kuulkraanidele



Danfoss'i kuulkraanid	Auma täiturmootorid	
DN (mm)	Tüüp	Tööaeg 90° pöörde jaoks (s)
65-80	SQ 05.2	16
100	SQ 07.2	32
125-150-200	SQ 10.2	32
250	SA 07.6+GS 100.3+VZ 4.3	142
300-350	SA 07.6+GS 125.3+VZ 4.3	142
400	SA 10.2+GS 125.3+VZ 4.3	142
450-500-600	SA 10.2+GS 160.3+GZ 160.3	207

Täiturmootorid saab ühendada mitmesuguse lisavarustusega.

Põhikonfiguratsiooni saab tarnida juht- ja reguleerseadmega AUMA Matic.

Kui toitevõrgu pinge on muu kui 3 × 400 V / 50 Hz või teil on täiendavaid küsimusi, võtke meiega ühendust.

Käikulaskmisel ja teatud probleemsete süsteemitingimuste korral tuleb võib-olla valida aeglasemad täiturmootorid, et vältida hüdraulilisi lööke ja kõikumisi.

Omadused

- 2 lõpplüliti – avamiseks/sulgemiseks
- 2 kiirenduslüliti – avamiseks/sulgemiseks
- Soojendi
- Tööfaasi vilkurlüliti
- Käsijuhtimine käsiratta abil
- Termolüliti

Põhiandmed

- Nimipinge: 3 × 400 V AC, 50Hz
- Korpuse kaitseaste: IP 68
- Elektriskeem: TPA 00R1AA-000



Danfoss AS

Heating Segment • danfoss.ee • +372 659 3300 • E-post: klienditeenindus.ee@danfoss.com

Danfoss ei vastuta võimalike esinevate vigade eest kataloogides, reklaamprospektides või muudes trükistes. Danfoss jätab endale õiguse etteteatamata teha muudatusi toodetes, ka juba tellitud toodetes, nii, et see ei muuda varem kokkulepitud »parameetreid«. Kõik käesolevas trükises olevad kaubamärgid on vastavate ettevõtete omandus. Danfoss ja kõik Danfoss logotüübid on Danfoss A/S kaubamärgid. Kõik õigused kaitstud.