

Temperatuuri andurid (Pt 1000)

ESMT, ESM-10, ESM-11, ESMB, ESMC, ESMU

KASUTAMINE



Plaatinast tundliku elemendiga takistustemperatuuriandurid, 1000Ω 0°C juures.

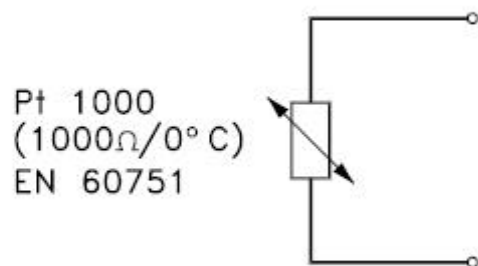
Ühendus 2 soonelise kaabliga, polaarsus pole oluline.

Pinnale paigaldatavad andurid on varustatud vastu pinda suruva vedruga.

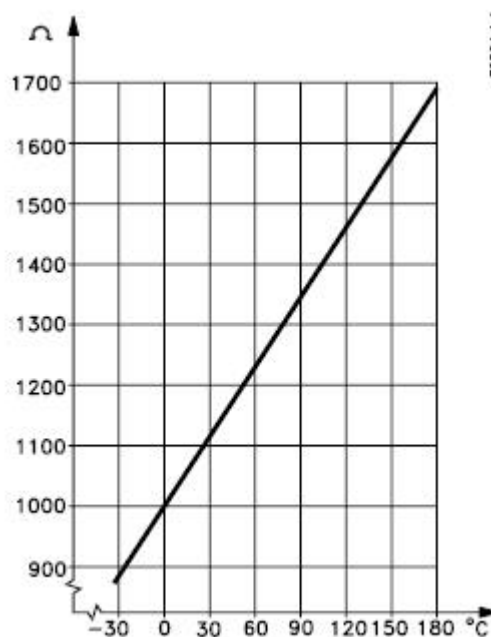
Uputatavad andurid on rõhuklassiga PN 25.

Paigaldusjuhend on anduri pakendis kaasas.

ELEKTRIÜHENDUSED



Elektriline ühendusskeem: $2 \times 0,4 - 1,5 \text{ mm}^2$

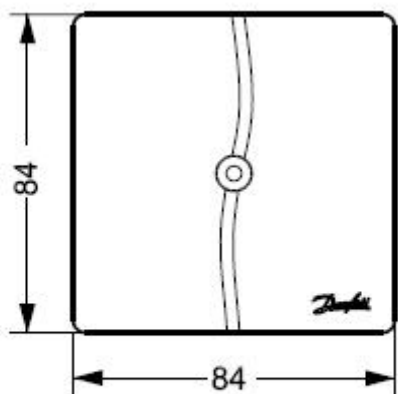


Anduri Pt 1000 takistuse sõltuvus temperatuurist.

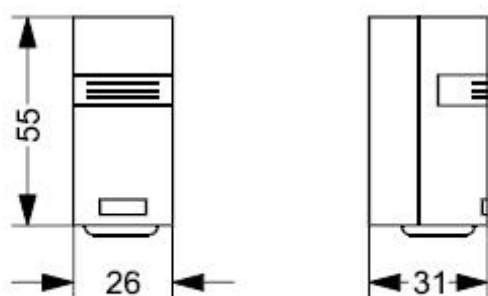
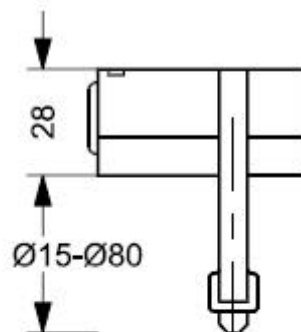
TEHNILISED ANDMED

TÜÜP	TÄHISTUS	MIN TEMP.	MAX TEMP.	AJAKONS-TANT	MATERJAL	LISA	EL. ÜHENDUS	PAIGALDA-MINE
ESMT	Pt 1000 välisõhu andur	-30°C	50°C	15 min	Kaas: ABS Aluspõhi: PC (polükarbonaat)	IP 54	Kaks kinnituskoha (kruvidele) kaane all	Paigaldamine seinale (kruvidega; ei ole komplektis)
ESM-10	Pt 1000 välisõhu ja ruumi temp. andur	-30°C	50°C	8 min	ABS	IP 54	Klemmplokk 2-le juhtmele aluspõhjas	Paigaldus seinale (kruvidega)
ESM-11	Pt 1000 pinnaandur	0°C	100°C	3 s	ABS / PC (polükarbonaat)	IP 32	Klemmplokk 2-le juhtmele aluspõhjas	Tarnitakse koos klambri torule DN 16-65
ESMB	Pt 1000 universaal-andur	0°C	100°C	20 s	18/8 roostevaba teras / 2,5 m PVC kaabel	IP 54	2 juhtmeline kaabel (2x0,2mm ²)	Torule või lamedale pinnale või anduritaskusse
ESMC	Pt 1000 pinnaandur	0°C	100°C	10 s	Nyrol, nikerdatud Cu / 2,0m PVC kaabel	IP 54	2 juhtmeline kaabel (2x0,2mm ²)	Tarnitakse koos klambri torule DN 16-65
ESMU	Pt 1000 uputatav andur, 100mm, vask (Cu)	0°C	140°C	2 s (vees), 7 s (õhus)	Vask, messing, PA	IP 54	Klemmlüliti 2-le juhtmele ülemises osas, PG9 kaablisidused tarnitakse koos tootega	G1/2A ja seib (tarnitakse koos tootega)

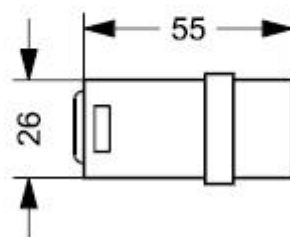
MÕÕDUD



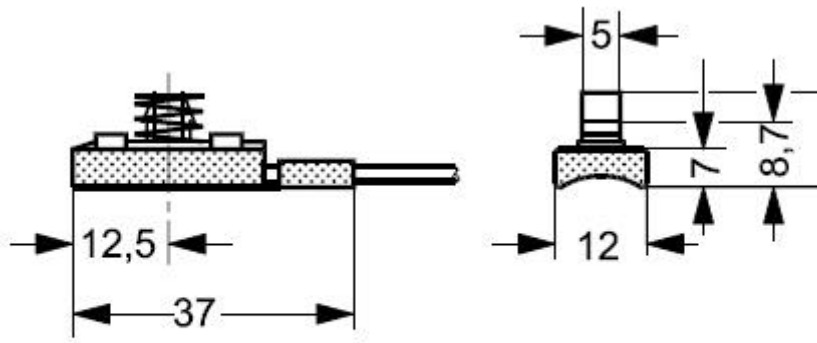
ESMT



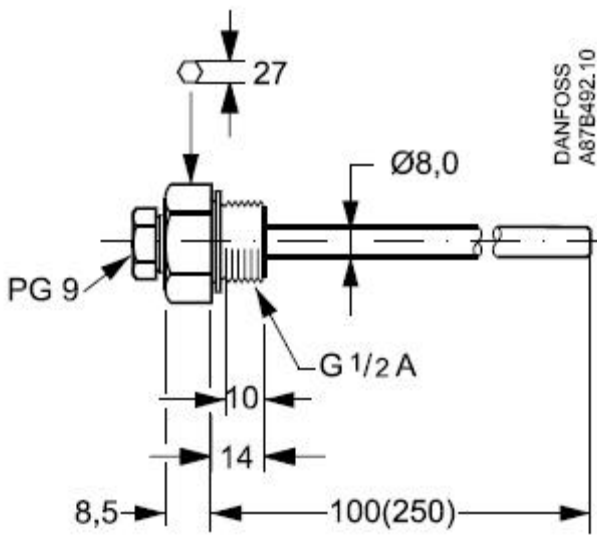
ESM-10



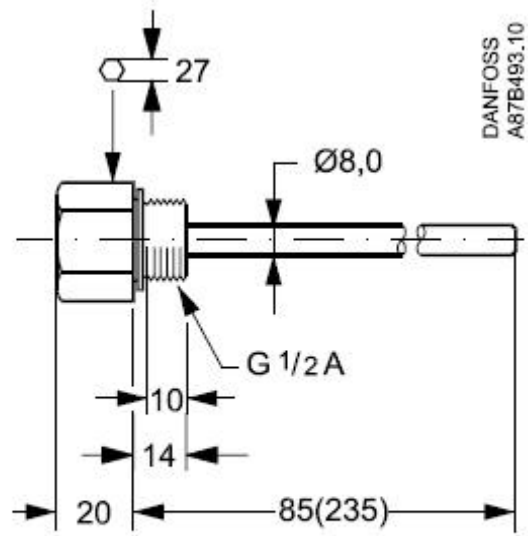
ESM-11



ESMC



Anduritasku ESMB



Anduritasku ESMU 100-250