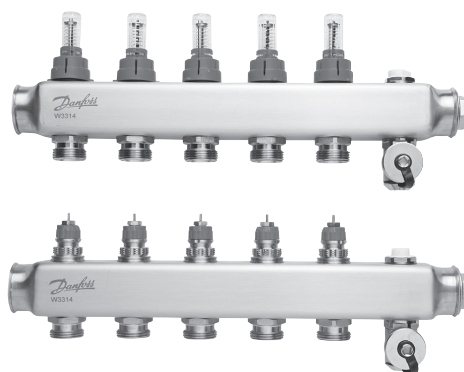


Tehniline kirjeldus

SSM jaotuskollektor

Kasutusvaldkond



SSM jaotuskollektorit kasutatakse soojuskandja andmise reguleerimiseks põrandaküttesüsteemides. Kollektoriga ühendatakse kõik põrandaküttesüsteemi torustikud, mis võimaldab reguleerida soojuskandja kulu igas hoone ruumis individuaalselt.

Kollektor koosneb sisse- ja väljalaskekollektoritest. Sisselaskekollektor võimaldab eraldi välja lülitada iga kontuur kulumõõturil või lukustusventiilil. Väljalaskekollektor on varustatud eelhäälestatud läbilaskmisvõimega sisseehitatud Danfossi ventiilidega, mis võimaldab tagada süsteemi optimaalset hüdraulilist balansseerimist.

Ventiilide juhtimise saab teha termoelektriliste ajamite abil või nad võivad toimida iseseisvalt kaugjuhtimisega termoregulaatorite signaaliga.

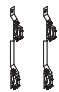

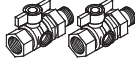








Kollektorid koosnevad moodulitest, kogusega kuni 12 tükki harundeid. Optsioonina on kättesaadavad kuulkraanid soojuskandja etteandmise sunnitsulgemiseks kollektori ja süsteemi vahel.

Komplektatsioonis on manuaalne õhueraldi ja väljalaskekraan.


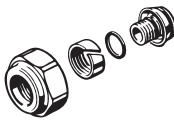
Informatsioon tellimuse jaoks

Kirjeldus	Tüüp	Kood	
	Kollektori komplekt 2+2 kulumõõtjaga	SSM-2F	088U0752
	Kollektori komplekt 3+3 kulumõõtjaga	SSM-3F	088U0753
	Kollektori komplekt 4+4 kulumõõtjaga	SSM-4F	088U0754
	Kollektori komplekt 5+5 kulumõõtjaga	SSM-5F	088U0755
	Kollektori komplekt 6+6 kulumõõtjaga	SSM-6F	088U0756
	Kollektori komplekt 7+7 kulumõõtjaga	SSM-7F	088U0757
	Kollektori komplekt 8+8 kulumõõtjaga	SSM-8F	088U0758
	Kollektori komplekt 9+9 kulumõõtjaga	SSM-9F	088U0759
	Kollektori komplekt 10+10 kulumõõtjaga	SSM-10F	088U0760
	Kollektori komplekt 11+11 kulumõõtjaga	SSM-11F	088U0761
	Kollektori komplekt 12+12 kulumõõtjaga	SSM-12F	088U0762
		Kollektori komplekt 2+2	SSM-2
Kollektori komplekt 3+3		SSM-3	088U0803
Kollektori komplekt 4+4		SSM-4	088U0804
Kollektori komplekt 5+5		SSM-5	088U0805
Kollektori komplekt 6+6		SSM-6	088U0806
Kollektori komplekt 7+7		SSM-7	088U0807
Kollektori komplekt 8+8		SSM-8	088U0808
Kollektori komplekt 9+9		SSM-9	088U0809
Kollektori komplekt 10+10		SSM-10	088U0810
Kollektori komplekt 11+11		SSM-11	088U0811
Kollektori komplekt 12+12		SSM-12	088U0812

Tarvikud

Kirjeldus	Tüüp	Kood	
 Monteerimise kronšteinid — komplekt	FHF-MB	088U0585	
 Monteerimise kronšteinid — komplekt	SSM-MB	088U0595	
 2 x kuulkraan 1" — kollektoriga ühenduseks ja põrandaküttesüsteemi blokeerimiseks	FHF-BV	088U0822	
 1 x termomeeter (0 °C kuni 60 °C) Ø 35 mm — soojuskandja temperatuuri mõõtmiseks sisseja väljalasketorustikus	FHD-T	088U0029	
 Ülemutteriga muhv 1"	—	088U0820	
 Kollektori sisuventiil	—	013G7376	
 Üleminekumutter	FHF-R	088U0584	
 Ühendusliitmik	FHF-C	088U0583	
 Vooluhulga näidik	—	088U0819	
 Termoelektriline ajam, 24 V, H3, Danfoss RA, ühendamine ventiiliga	TWA-A	088H3110	
	Termoelektriline ajam, 230 V, H3, Danfoss RA, ühendamine ventiiliga	TWA-A	088H3112
	Termoelektriline ajam, 230 V, H3, Danfoss RA, lõppväljalütiga, ühendamine ventiiliga	TWA-A	088H3114
 Tihenduskarap kollektorile	DZR	013G0554	

Surveliidmikud

Kirjeldus	Tüüp, mm	Kood
 <p>Surveliidmikud PEX torudele vastavalt ISO 15875.</p> <p>Maksimaalne töö rõhk: 6 baar Katsesurve: 10 baar Maksimaalne temperatuur sisselasketorustikus: 95 °C G 3/4" sisekeere</p> <p>Keelatud on ületada torude tootja poolt märgitud maksimaalset temperatuuri sisselasketorustikus.</p>	12 x 2	013G4152
	13 x 2	013G4153
	14 x 2	013G4154
	15 x 2,5	013G4155
	16 x 1,5	013G4157
	16 x 2	013G4156 ¹⁾
	16 x 2,2	013G4163
	17 x 2	013G4162
	18 x 2	013G4158
	18 x 2,5	013G4159
	20 x 2	013G4160
20 x 2,25	013G4093 ¹⁾	
20 x 2,5	013G4161	
 <p>Surveliidmikud ALUPEX torudele.</p> <p>Maksimaalne töö rõhk: 6 baar Katsesurve: 10 baar Maksimaalne temperatuur sisselasketorustikus: 95 °C G 3/4" sisekeere</p> <p>Keelatud on ületada torude tootja poolt märgitud maksimaalset temperatuuri sisselasketorustikus.</p>	12 x 2	013G4182
	14 x 2	013G4184
	15 x 2,5	013G4185
	16 x 2	013G4186 ²⁾
	16 x 2,25	013G4187
	18 x 2	013G4188
	20 x 2	013G4190
	20 x 2,25	013G4093 ²⁾
	20 x 2,5	013G4191

¹⁾ Surveliidmikud samuti sobivad **PERT** torudele vastavalt ISO 15875.

²⁾ Surveliidmikud samuti sobivad **PERT/ALU/PERT** torudele.

Tootlikkus/kasutuselevõtt

Kollektori ventiilide eelnev paigaldamine määrab pörandaküttesüsteemi torude soojuskandja kulu ning setõttu on tähtis süsteemi optimaalse hüdraulilise balanseerimise saavutamise tegur.

Õige hüdrauliline balanseerimine on tähtis minimaalse energiatarbega optimaalse mugavuse saavutamiseks ja seda on lihtne teha, nagu on näidatud allpool toodud näites.

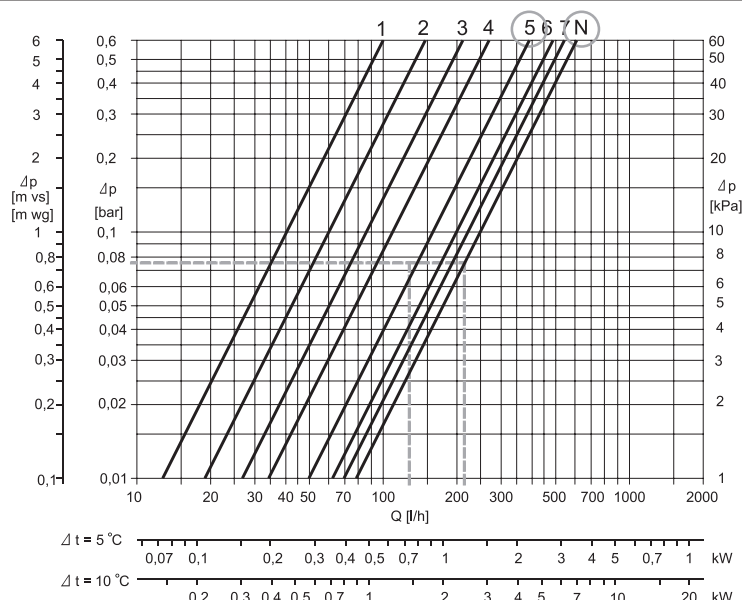
Näide

Ruum 1:	1. Määrake kindlaks kõige pikem toru/ kõige suurem ruum	25 m ²
	2. Soovitud jahutamin (Δt)	5 °C (tüüp. väärt.)
	3. Määrake kindlaks ruumi vajadus soojusenergiast	50 W/m ²
	4. Ümberarvestustegur	1,16
	5. Ruumi jaoks soojuskandja arvutamine	$Q \text{ (l/h)} = \frac{50 \text{ W/m}^2 \times 25 \text{ m}^2}{5 \text{ °C} \times 1,16} = 216 \text{ l/h}$

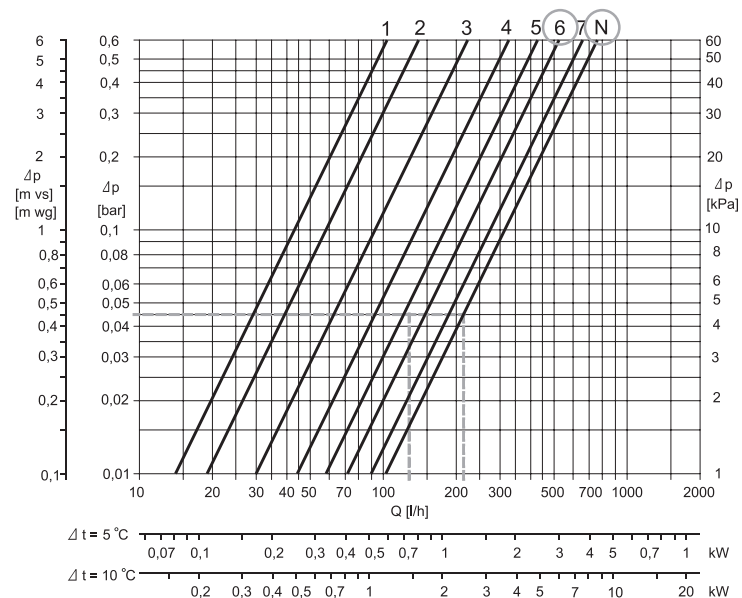
Ruum 2:	6. Määrake kindlaks järgmise ruumi pindala	15 m ²
	7. Ruumi jaoks soojuskandja arvutamine (antud juhul nõudeid Δt ja soojusenergia kohaselt peetakse identseteks ruumide jaoks)	$Q \text{ (l/h)} = \frac{50 \text{ W/m}^2 \times 15 \text{ m}^2}{5 \text{ °C} \times 1,16} = 129 \text{ l/h}$

Kollektor, kulumõõtjaga

Eelpaigaldus:
Ruum 1 → N
Ruum 2 → 5


Kollektor, kulumõõtjaga

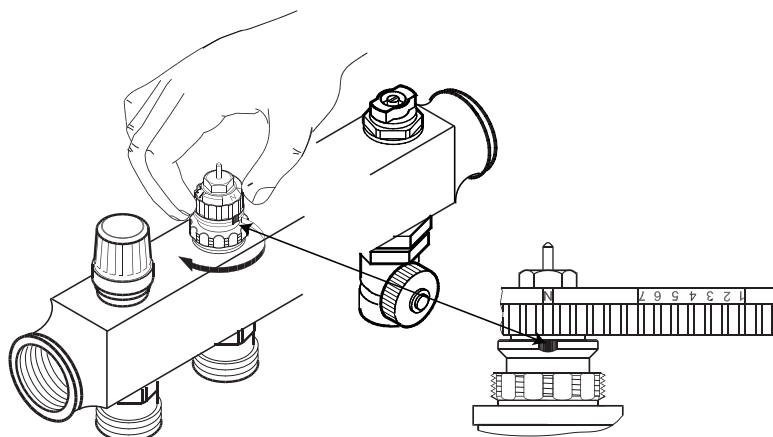
Eelpaigaldus:
Ruum 1 → N
Ruum 2 → 6



Kollektori ventiilide eelhäälestus

Skeemil on näidatud tootlikus iga küttekontuuri jaoks erinevatel kollektori ventiilide eelhäälestustel.

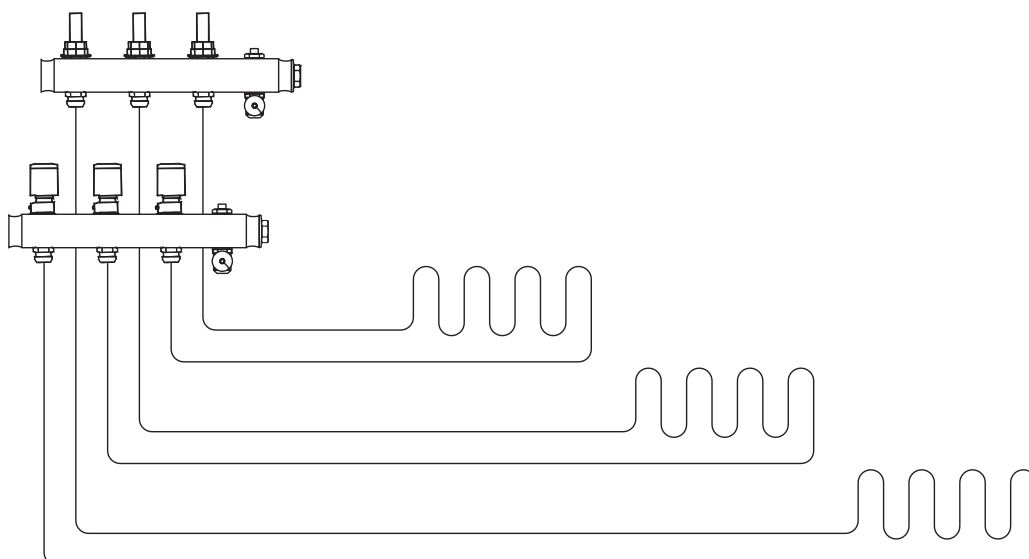
Lähtudes eespool toodud arvutustest ja tootlikuse skeemi alusel iga kollektori ventiili häälestust tehakse punase rõnga keeramisega seni kuni õige rõnga väärtus ei lange kokku väärtusega, mis on märgitud ventiili.



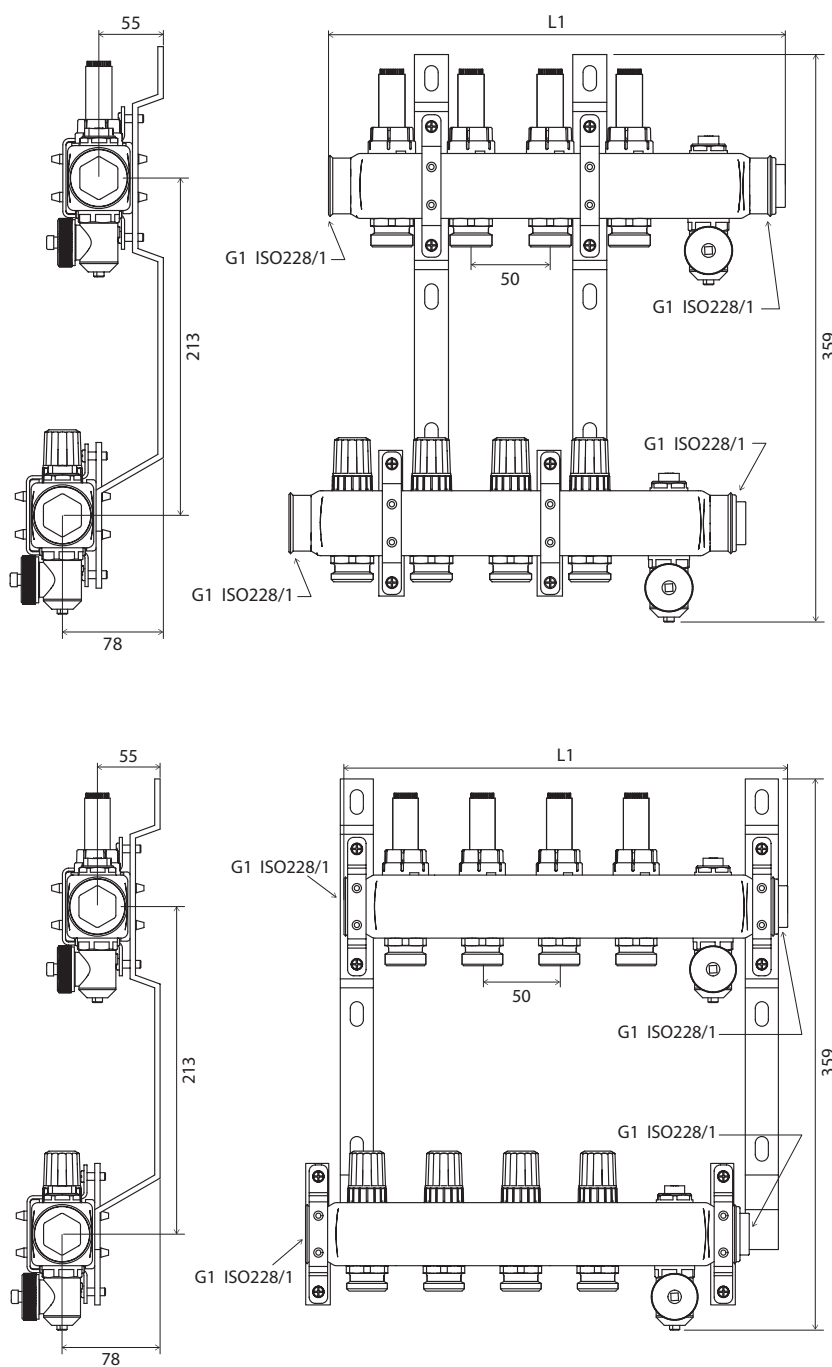
Kasutamise tingimused

	Sisselaske kollektor kulumõõtjaga	Sisselaske kollektor kulumõõtjata
Maks. rõhulang	0,6 baar	0,6 baar
Maks. töörõhk	6 baar	10 baar
Maks. kaitserõhk	10 baar	16 baar
Maks. temperatuur sisselasketorustikus	90 °C	90 °C

Süsteemi skeem



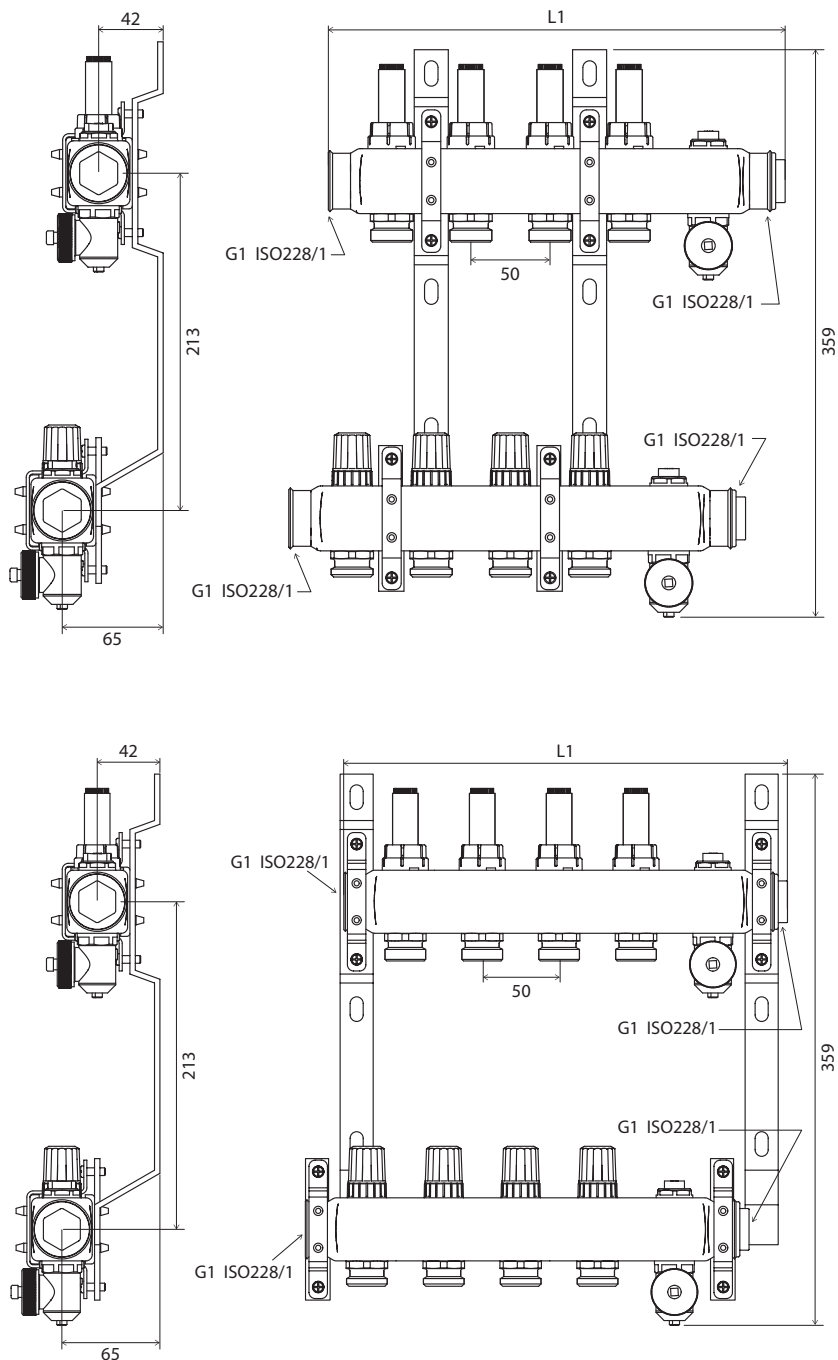
Mõõtmed



koos **088U0585** kinnitusklambritega

Tüüp	2+2	3+3	4+4	5+5	6+6	7+7	8+8	9+9	10+10	11+11	12+12
L1 (mm)	190	240	290	340	390	440	490	540	590	640	690

Mõõtmed



koos 088U0595 kinnitusklambritega

Tüüp	2+2	3+3	4+4	5+5	6+6	7+7	8+8	9+9	10+10	11+11	12+12
L1 (mm)	190	240	290	340	390	440	490	540	590	640	690

Danfoss AS
Heating Segment • danfoss.ee • +372 659 3300 • E-post: klienditeenindus.ee@danfoss.com

Danfoss ei vastuta võimalike esinevate vigade eest kataloogides, reklaamprospektides või muudes trükistes. Danfoss jätab endale õiguse etteatamata teha muudatusi toodetes, ka juba tellitud toodetes, nii, et see ei muuda varem kokkulepitud »parameetreid«.
Kõik käesolevas trükises olevad kaubamärgid on vastavate ettevõtete omandus. Danfoss ja kõik Danfoss logotüübid on Danfoss A/S kaubamärgid. Kõik õigused kaitstud.