

Tehniline andmeleht

# Danfoss *Icon*™ Display

## - Ruumitermostaat, 230 V

### Kirjeldus



Danfoss *Icon*™ Display 088U1010



Danfoss *Icon*™ Display 088U1015

Danfoss *Icon*™ on süvistatud ja pinnapealse paigaldusega ruumitermostaatide sari vesipõrandakütte reguleerimiseks.

Danfoss *Icon*™ Display mudel töötab võrgutoitel ja seda saab kasutada eraldiseisva termostaadina või koos ühenduskarbiga 088H0016.

Termostaadil on triac-väljund ja sellega saab juhtida kuni viit termohüdraulilist mootorit.

Kasutaja saab seadistada soovitud ruumitemperatuuri puuetundliku kasutajaliidese abil ja lugeda mõõdetud ruumitemperatuuri.

Termostaadil on läbikumava klaaspinnaga puuetundlik displei. Tavarežiimis on displei VÄLJA LÜLITATUD.

### Omadused

- Täpne PWM-juhtimine
- Süvistatav mudel ühildub kolmandate osapoolte raamidega
- Läbikumav displei
- Seadevahemiku piiramine kasutajamenüü kaudu
- Neutraalne disain ja lihtne kasutajaliides
- Külumiskaitse
- Kasutatav 230 V NC või NO täiturmootoritega
- Teenindusmenüü kaudu on võimalik termostaati optimeerida erinevate soojusallikate jaoks
- Ventili treeningu funktsioon
- Väga hea UV-kindlus


### Tellimine

Toode	Mudel	Mõõtmed	Harukarbi mõõdud	Kood
Danfoss <i>Icon</i> ™ Display	Süvistatav	80 x 80 mm	Euro, Ø68 mm	<b>088U1010</b>
Danfoss <i>Icon</i> ™ Display	Süvistatav	86 x 86 mm	Kandiline, 70 x 70 mm	<b>088U1011</b>
Danfoss <i>Icon</i> ™ Display	Süvistatav	88 x 88 mm	Šveitsi tüüpi	<b>088U1012</b>
Danfoss <i>Icon</i> ™ Display	Pinnapealne	86 x 86 mm	pole oluline	<b>088U1015</b>

### Lisavarustus

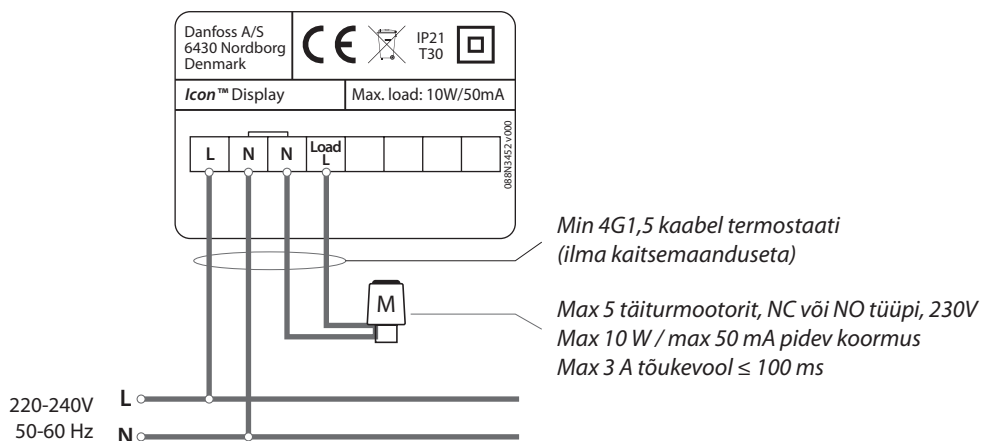
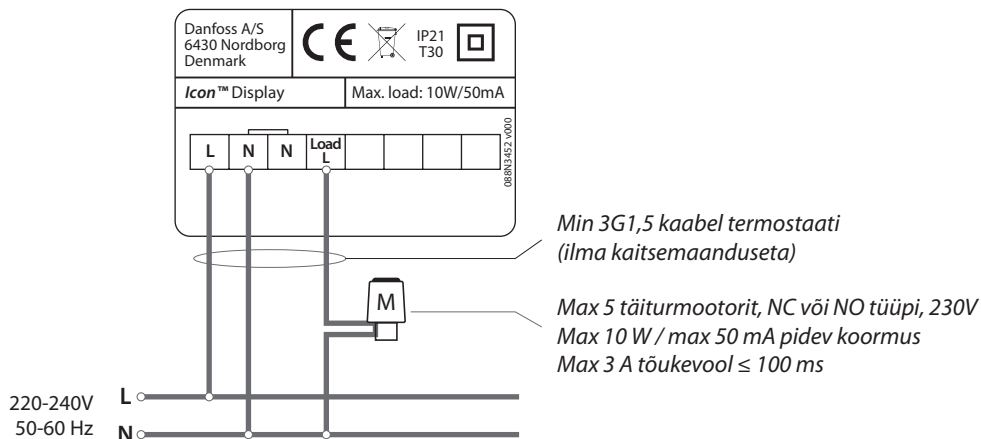
Toode	Kirjeldus	Kood
Danfoss FH-WC, 230V	Ühenduskarp, 8 väljundit, kuni 16 mootorit	<b>088H0016</b>

**Tehnilised andmed**

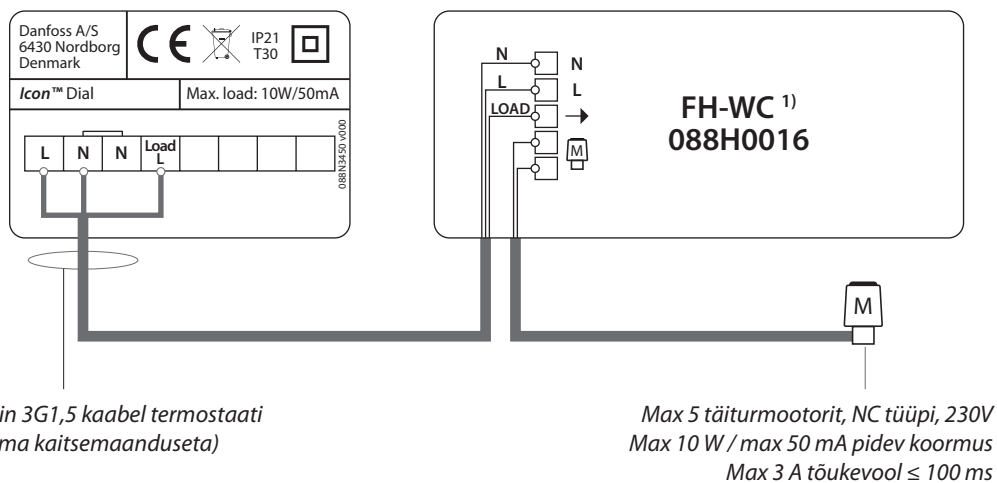
Tüüp	Elektrooniline termostaat puuetundliku displeiga
Kasutajaliides	Puuetundlik ja läbikumav displei
Kasutajaliidese funktsioonid	Kütmise ikoon, üles/alla nool, kinnitusnupp, tagasiliikumisnupp
Displei tüüp	Hübrid: punased individuaalsed LED-tuled
Displei omadused	Mittekasutamise korral lülitub displei 10 sekundi pärast VÄLJA
Temperatuuri seadevahemik	5–35° C (külmumiskaitse = 5° C)
Ladustamise temperatuur	–20...60° C
Ümbritseva keskkonna temperatuur	0...40° C
Reguleerimise tüüp	Kohandatav pulsi laiuse modulatsioon (PWM)
Max pidev koormus (väljund)	< 50 mA /10 W (= 5 tk Danfoss TWA täiturmootorit)
Max tõukevool (täiturmootor)	3 A ≤ 100 ms
Voolutarve	0,2 W
Toide (va täiturmootorid)	220–240 V, 50/60 Hz
Ruumiandur	47 kΩ NTC
Korpuse materjal	Valged osad: PC ASA Hallid osad: PC, 10% klaas
IP- ja kaitseklass	IP: 21                      Kaitseklass: II
ErP klass	 (2%)
Heakskiit	CE, RohS, WEEE
Värv	Valge RAL9010 / Tumehall RAL7024
Mõõdud, süvistatavad mudelid	80 x 80 x 11 mm (088U1010) 86 x 86 x 11 mm (088U1011) 88 x 88 x 13 mm (088U1012)
Mõõdud, pinnapealne mudel	86 x 86 x 25 mm (088U1015)

Kasutuse näited

Ühendamine ilma ühenduskarbita, neutraaljuhe põhipaigaldusest

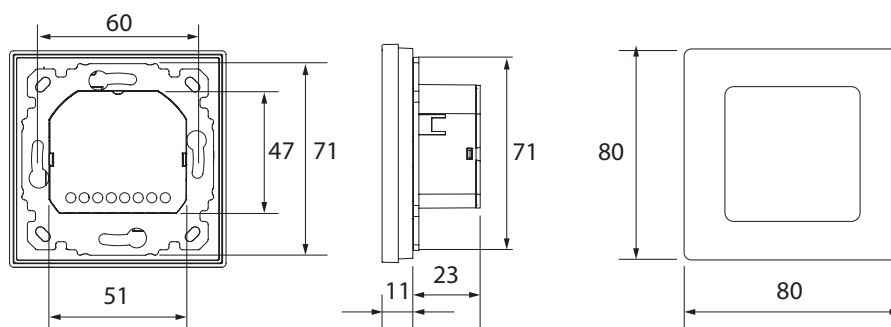


Ühendamine ühenduskarpi kasutades

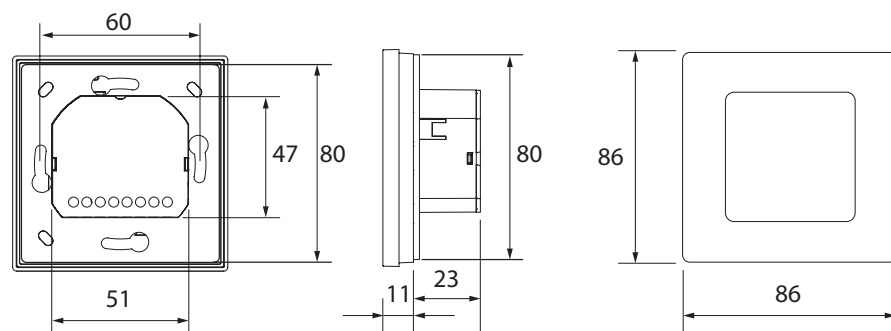


<sup>1)</sup> Märkus. Ühenduskarp FH-WC 088H0016 toetab ainult NC täiturmootoreid.

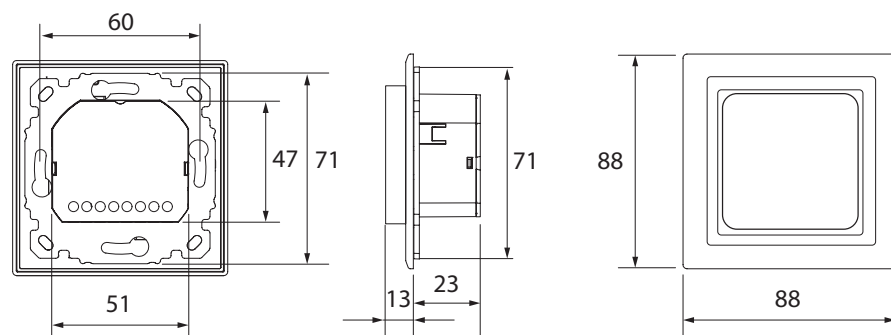
Mõõdud



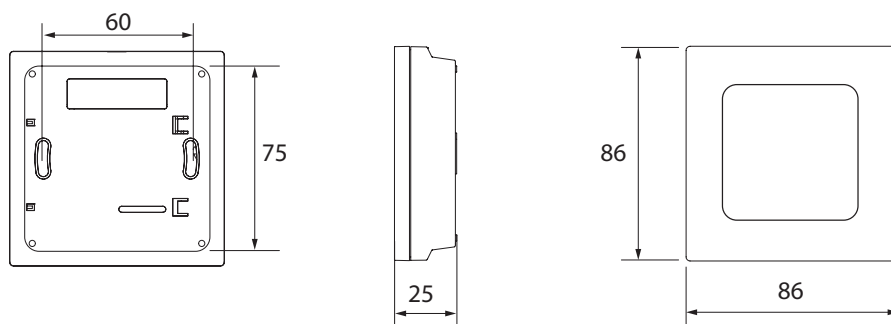
Danfoss *Icon*™ Display 088U1010



Danfoss *Icon*™ Display 088U1011



Danfoss *Icon*™ Display 088U1012  
(k.a Feller EDIZIOdue raam ja adapter)



Danfoss *Icon*™ Display 088U1015

**Danfoss AS**

A. H. Tammsaare tee 47  
11316 Tallinn  
Eesti  
Tel: +372 659 3300  
Faks.: +372 659 3301  
E-post: danfoss@danfoss.ee  
www.kyte.danfoss.ee

Danfoss ei vastuta võimalike esinevate vigade eest kataloogides, reklaamprospektides või muudes trükistes. Danfoss jätab endale õiguse etteteatamata teha muudatusi toodetes, ka juba tellitud toodetes, nii, et see ei muuda varem kokkulepitud spetsifikatsioone. Kõik käesolevas trükises olevad kaubamärgid on vastavate ettevõtete omandus. Danfoss ja Danfoss logotüüp on A/S Danfoss kaubamärgid. Kõik õigused kaitsitud.