

Tehniline andmeleht

Danfoss *Icon*™ Programmable

Ruumitermostaadid, 230 V

Kirjeldus

Danfoss *Icon*™ Programmable 088U1020Danfoss *Icon*™ Programmable 088U1025

Danfoss *Icon*™ on süvistatud ja pinnapealse paigaldusega ruumitermostaadide sari vesipõrandakütte reguleerimiseks.

Danfoss *Icon*™ Programmable mudel töötab võrgutoitel ja seda saab kasutada eraldiseisva termostaadina või koos ühenduskarbiga 088H0016.

Termostaadil on triac-väljund ja sellega saab juhtida kuni viit termohüdraulilist mootorit.

Kasutaja saab valida seitsme eelseadistatud küttegraafiku seast. Graafiku saab ajutiselt tühistada, kui vajutada ühte kolmest režiiminupust.

Termostaat toimib ka ilma graafikuta (konstantne ruumitemperatuuri seadistus).

Termostaat kasutab prognoosimist (iseõppiv).

Termostaadil on läbikumav klaaspinnaga puutetundlik displei. Tavarežiimis on display VÄLJA LÜLITATUD.

Omadused

- Täpne PWM-juhtimine
- Ühildub kolmandate osapoolte raamidega
- Läbikumav režiiminuppudega displei
- 7 eelseadistatud graafikut ja prognoosimine
- Seadevahemiku piiramine kasutajamenüü kaudu
- Neutraalne disain ja lihtne kasutajaliides
- Külumumiskaitse
- Saab kasutada 230V NC või NO täiturmootoritega
- Teenindusmenüü kaudu on võimalik termostaati optimeerida erinevate soojusallikate jaoks
- Ventili treeningu funktsioon
- Saab kasutada jahutusega süsteemides
- Sisend globaalse temperatuurialanduse jaoks
- Saab kasutada koos pörandanduriga (lisavarustus)
- Väga hea UV-kindlus

Tellimine

Toode	Mudel	Mõõtmed	Harukarbi mõõdud	Kood
Danfoss <i>Icon</i> ™ Programmable	Süvistatav	80 x 80 mm	Euro, Ø68 mm	088U1020
Danfoss <i>Icon</i> ™ Programmable	Süvistatav	86 x 86 mm	Kandiline, 70 x 70 mm	088U1021
Danfoss <i>Icon</i> ™ Programmable	Süvistatav	88 x 88 mm	Šveitsi tüüpi	088U1022
Danfoss <i>Icon</i> ™ Programmable	Pinnapealne	86 x 86 mm	pole oluline	088U1025

Lisavarustus

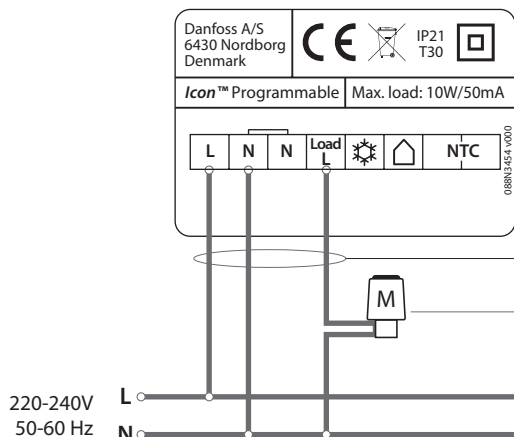
Toode	Kirjeldus	Kood
Danfoss FH-WC, 230V	Ühenduskarp, 8 väljundit, kuni 16 mootorit	088H0016
Danfoss Icon™ pörandaandur	47 kΩ, 3 m, IP 67	088U1110

Tehnilised andmed

Tüüp	Elektrooniline termostaat puutetundliku displeiga	
Kasutajaliides	Puutetundlik ja läbikumav displei	
Kasutajaliidese funktsioonid	Kütmise ikoon, üles/alla nool, kinnituspupp, tagasiliikumispupp, kodus-, eemal-, öörežiim ning seadistused	
Displei tüüp	Hübriid: punased individuaalsed LED-tuled	
Displei omadused	Mittekasutamise korral lülitub displei 10 sekundi pärast VÄLJA	
Reaalajas kell	Jah, Gregoriuse kalender. 8 h töövaru (uus toode), 1,5 h töövaru 10 a pärast paigaldamist.	
Automaatne suveajale üleminek	Standardne, saab välja lülitada	
Küttegraafikud	7 eelseadistatud graafikut (P0-P6) 5/2 päeva (tööpäevad ja nädalavahetused)	
Temperatuuri seadevahemik	5–35° C (külmumiskaitse = 5° C)	
Ladustamise temperatuur	–20...60° C	
Ümbritseva keskkonna temperatuur	0...40° C	
Reguleerimise tüüp	Kohandatav pulsi laiuse modulatsioon (PWM)	
Ümberlülitamine, jahutus	Ja, 230 V sisendklemmi kaudu	
Globaalne temperatuurialanduse/ Eemal-režiim	Ja, 230 V sisendklemmi kaudu	
Max pidev koormus (väljund)	< 50 mA /10 W (= 5 tk Danfoss TWA täiturmootorit)	
Max tõukevool (täiturmootor)	3 A ≤ 100 ms	
Voolutarve	0,2 W	
Toide (va täiturmootorid)	220–240 V, 50/60 Hz	
Ruumiandur	NTC 47 kΩ	
Pörandaandur (lisavarustus)	NTC 47 kΩ, 3 m, IP 68	
Korpuse materjal	Valged osad: PC ASA Hallid osad: PC, 10% klaas	
IP- ja kaitseklass	IP: 21	Kaitseklass: II
ErP klass		
Heakskiit	CE, RohS, WEEE	
Värv	Valge RAL9010 / Tumehall RAL7024	
Mõõdud, süvistatavad mudelid	80 x 80 x 11 mm (088U1020) 86 x 86 x 11 mm (088U1021) 88 x 88 x 13 mm (088U1022)	
Mõõdud, pinnapealne mudel	86 x 86 x 25 mm (088U1025)	

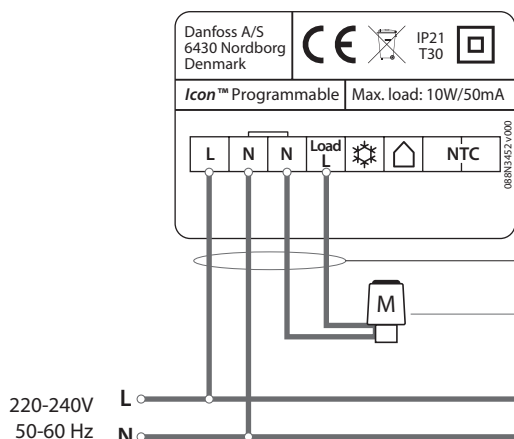
Kasutuse näited

Ühendamine ilma ühenduskarbita, neutraaljuhe põhipaigaldusest



Min 3G1,5 kaabel termostaati (ilma kaitsemaanduseta)

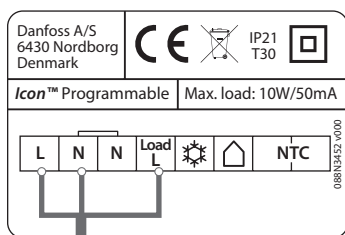
Max 5 täiturmootorit, NC või NO tüüpi, 230V
Max 10 W / max 50 mA pidev koormus
Max 3 A tõukevool ≤ 100 ms



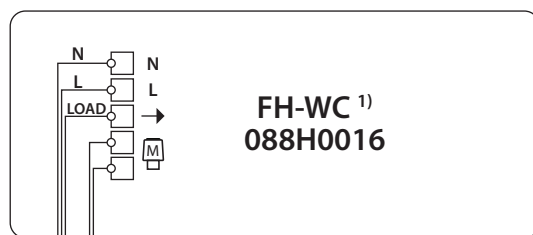
Min 4G1,5 kaabel termostaati (ilma kaitsemaanduseta)

Max 5 täiturmootorit, NC või NO tüüpi, 230V
Max 10 W / max 50 mA pidev koormus
Max 3 A tõukevool ≤ 100 ms

Ühendamine ühenduskarpi kasutades



Min 3G1,5 kaabel termostaati (ilma kaitsemaanduseta)

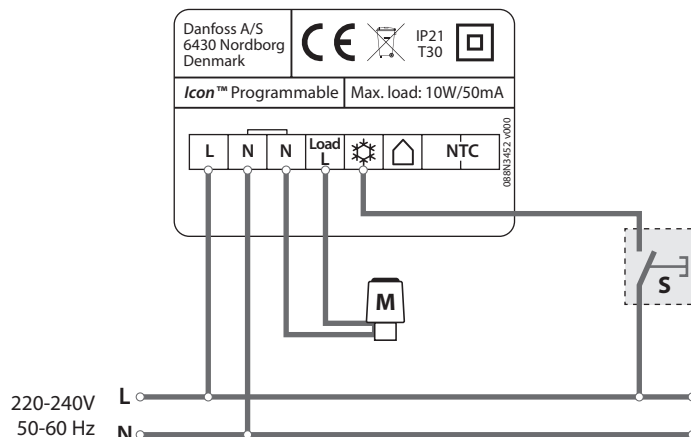


Max 5 täiturmootorit, NC tüüpi, 230V
Max 10 W / max 50 mA pidev koormus
Max 3 A tõukevool ≤ 100 ms

¹⁾ Märkus. Ühenduskarp FH-WC 088H0016 toetab ainult NC täiturmootoreid ja ei toeta jahutuse ümberlülitamist ega globaalset temperatuurialandust.

Kasutuse näited

Termostaadi seadmine jahutusrežiimi välisest seadmest



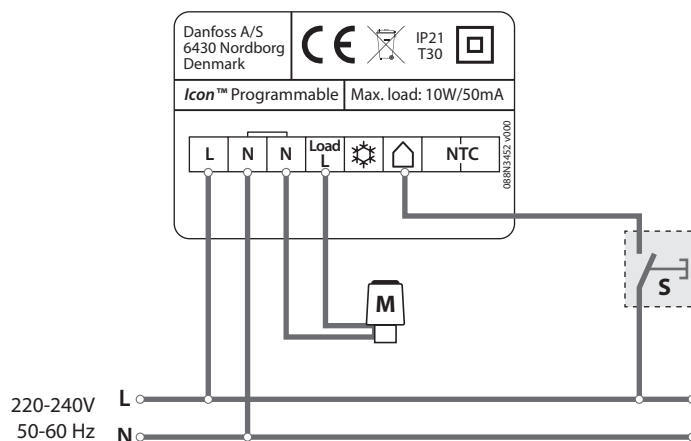
S: Võib olla mehaaniline lüliti Suvi/Talv või välisest seadmest aktiveeritud rele.

Kasutage sama faasi, mida kasutate termostaadi toiteks.

Termostaat/ruum jääb jahutusrežiimi nii kauaks, kui faas klemmil ☀ on pingestatud.

Märkus. Lüliti ei ole Danfossi tarnes.

Termostaadi seadmine Eemal-režiimi (globaalne ooterežiim) välisest seadmest



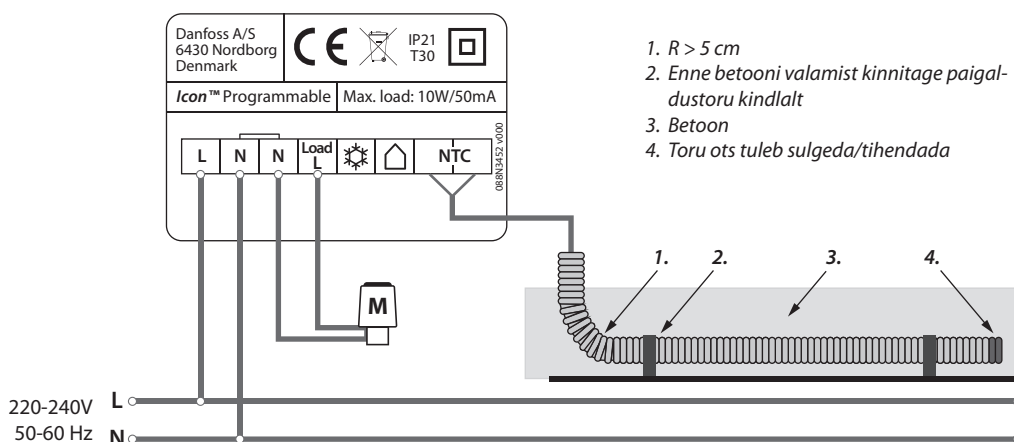
S: Võib olla mehaaniline lüliti Kodu/Eemal või välisest seadmest aktiveeritud rele.

Kasutage sama faasi, mida kasutate termostaadi toiteks.

Termostaat/ruum jääb Eemal-režiimi nii kauaks, kui faas klemmil 🏠 on pingestatud.

Märkus. Lüliti ei ole Danfossi tarnes.

Põrandaanduri paigaldamine

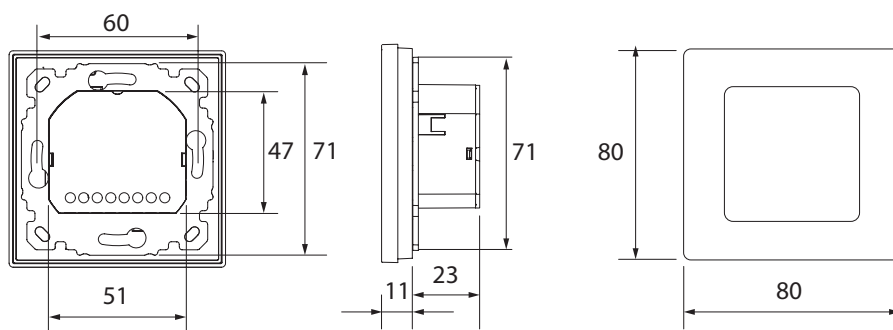


1. $R > 5 \text{ cm}$
2. Enne betooni valamist kinnitage paigaldustoru kindlalt
3. Betoon
4. Toru ots tuleb sulgeda/tihendada

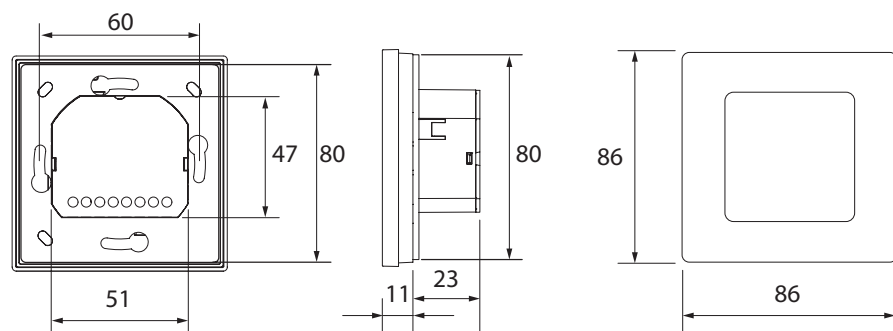
Märkus.

Kasutage Danfoss 47 K Ω NTC andurit, tootekood: 088U1110
Paigaldage andur alati sobivasse paigaldustorusse!

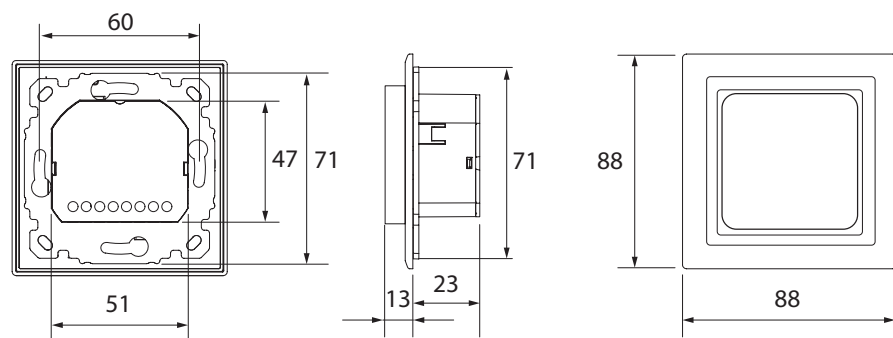
Mõõdud



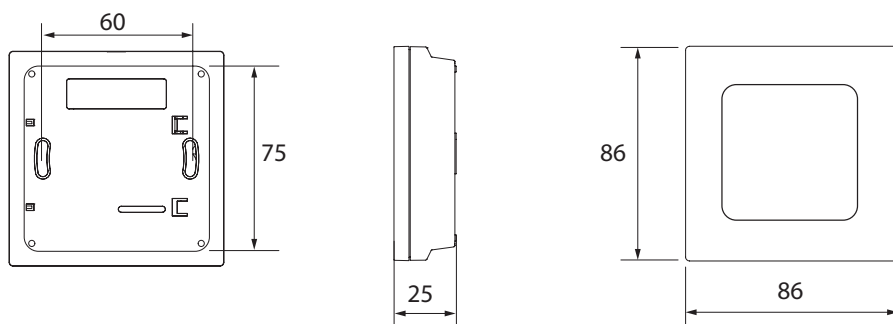
Danfoss *Icon*™ Programmable 088U1020



Danfoss *Icon*™ Programmable 088U1021



Danfoss *Icon*™ Programmable 088U1022
(k.a Feller EDIZIOdue raam ja adapter)



Danfoss *Icon*™ Programmable 088U1025

ENGINEERING
TOMORROW



Danfoss AS

A. H. Tammsaare tee 47
11316 Tallinn
Eesti
Tel: +372 659 3300
Faks.: +372 659 3301
E-post: danfoss@danfoss.ee
www.kyte.danfoss.ee

Danfoss ei vastuta võimalike esinevate vigade eest kataloogides, reklaamprospektides või muudes trükistes. Danfoss jätab endale õiguse etteteatamata teha muudatusi toodetes, ka juba tellitud toodetes, nii, et see ei muuda varem kokkulepitud »parameetreid«. Kõik käesolevas trükises olevad kaubamärgid on vastavate ettevõtete omandus. Danfoss ja Danfoss logotüüp on A/S Danfoss kaubamärgid. Kõik õigused kaitstud.
