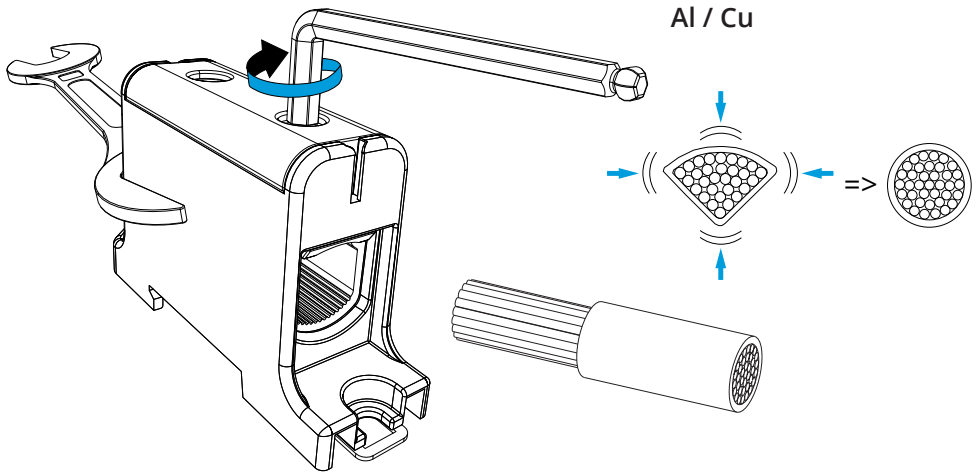
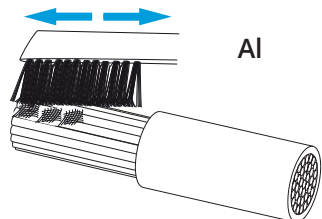


## Clampo Pro

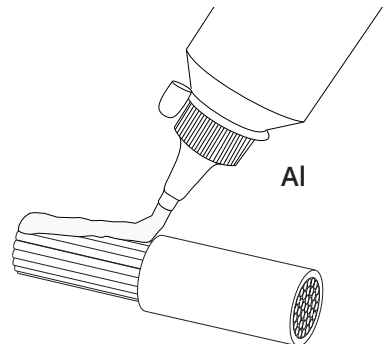
- FIN** Asennusohje
- SWE** Installationsanvisningar
- ENG** Installation instructions
- DEU** Montageanweisung



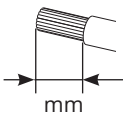

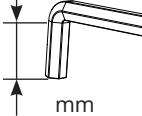
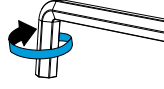
Poista oksidikerros  
Avlägsna oxidskiktet  
Remove the oxide layer  
Entfernen Sie die Oxidschicht

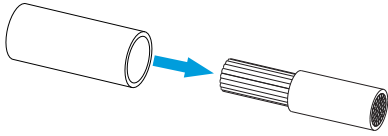


Levitä liitosrasvaa, esim. SR1  
Applicera skyddsfett, t.ex. SR1  
Apply joint compound, e.g. SR1  
Auftragen von Schutzfett, z.B. SR1



# KytKentä / Anslutning / Connection / Verbindung

Clampo Pro	Cu mm <sup>2</sup>	Al mm <sup>2</sup>				
KE61... KE66... KE161...	2.5 - 50	6 - 50	23	5	20	4 (2.5 - 4mm <sup>2</sup> ) 12 (6 - 50mm <sup>2</sup> )
KE62... KE67... KE162...	16 - 95	16 - 95	27	5	25	20
KE63... KE68... KE163...	35 - 150	35 - 150	30	8	34	20 (35 - 95mm <sup>2</sup> ) 30 (120 - 150mm <sup>2</sup> )
KE64... KE69...	35 - 240	35 - 240	43	8	38	12 (35 - 70mm <sup>2</sup> ) 45 (95 - 240mm <sup>2</sup> )



KE61, KE66	2.5 - 16 mm <sup>2</sup>
KE62, KE67	16 - 35 mm <sup>2</sup>
KE63, KE68	35 - 70 mm <sup>2</sup>
KE64, KE69	35 - 120 mm <sup>2</sup>

Asennuksissa on noudatettava voimassa olevia kansallisia sähköalan asennusmääräyksiä.

Installationer skall utföras enligt ikraftvarande nationella föreskrifter för elinstallationer.

Installations must be carried out in accordance with the applicable national regulations for electrical installations.

Die Installationen müssen in Übereinstimmung mit den geltenden nationalen Vorschriften für elektrische Installationen durchgeführt werden.



## ENSTO

Ensto Finland Oy  
 Ensio Miittisen katu 2, P.O. Box 77  
 FIN-06101 Porvoo, Finland  
 Tel. +358 20 47 621  
 Customer service +358 200 29 007  
 electrification@ensto.com

