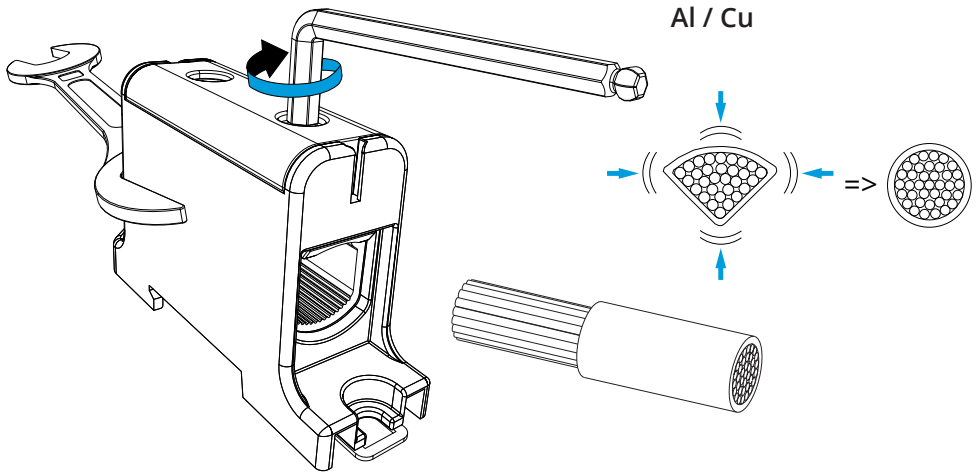
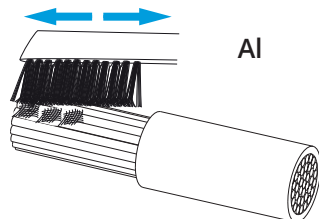


Clampo Pro

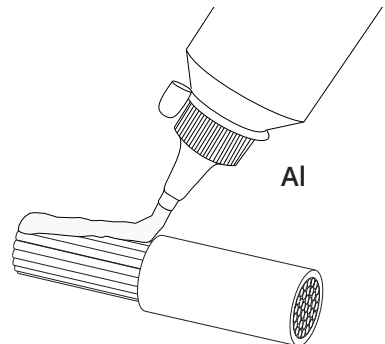
- FIN** Asennusohje
- SWE** Installationsanvisningar
- ENG** Installation instructions
- DEU** Montageanweisung



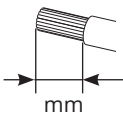

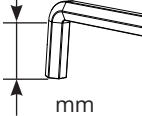
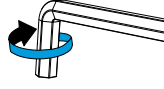
Poista oksidikerros
Avlägsna oxidskiktet
Remove the oxide layer
Entfernen Sie die Oxidschicht

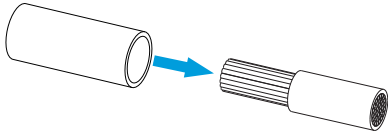


Levitä liitosrasvaa, esim. SR1
Applicera skyddsfett, t.ex. SR1
Apply joint compound, e.g. SR1
Auftragen von Schutzfett, z.B. SR1



Kyt Kentä / Anslutning / Connection / Verbindung

Clampo Pro	Cu mm ²	Al mm ²				
KE61... KE66... KE161...	2.5 - 50	6 - 50	23	5	20	4 (2.5 - 4mm ²) 12 (6 - 50mm ²)
KE62... KE67... KE162...	16 - 95	16 - 95	27	5	25	20
KE63... KE68... KE163...	35 - 150	35 - 150	30	8	34	20 (35 - 95mm ²) 30 (120 - 150mm ²)
KE64... KE69...	35 - 240	35 - 240	43	8	38	12 (35 - 70mm ²) 45 (95 - 240mm ²)



KE61, KE66	2.5 - 16 mm ²
KE62, KE67	16 - 35 mm ²
KE63, KE68	35 - 70 mm ²
KE64, KE69	35 - 120 mm ²

Asennuksissa on noudatettava voimassa olevia kansallisia sähköalan asennusmääräyksiä.

Installationer skall utföras enligt ikraftvarande nationella föreskrifter för elinstallationer.

Installations must be carried out in accordance with the applicable national regulations for electrical installations.

Die Installationen müssen in Übereinstimmung mit den geltenden nationalen Vorschriften für elektrische Installationen durchgeführt werden.



ENSTO

Ensto Finland Oy
 Ensio Miittisen katu 2, P.O. Box 77
 FIN-06101 Porvoo, Finland
 Tel. +358 20 47 621
 Customer service +358 200 29 007
 electrification@ensto.com

