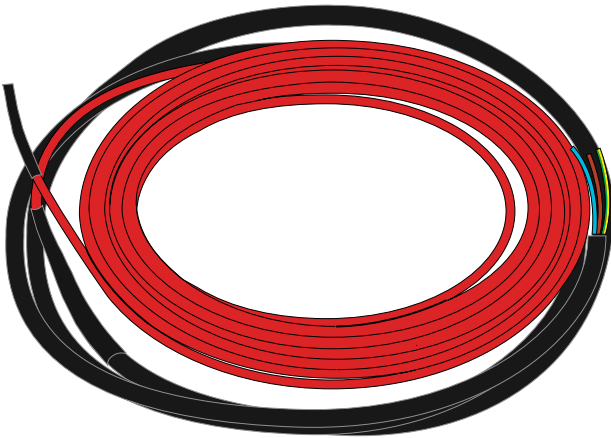
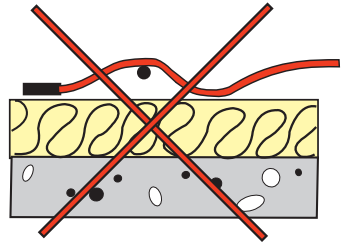
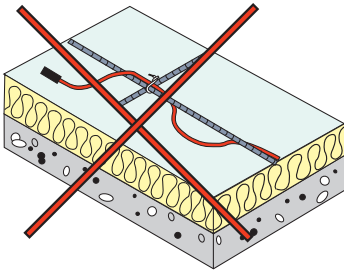
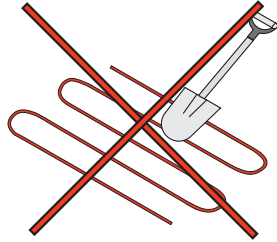
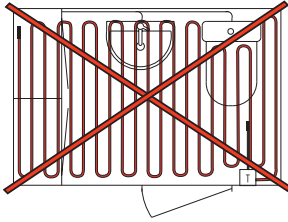
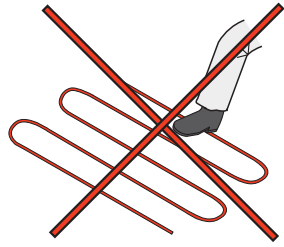
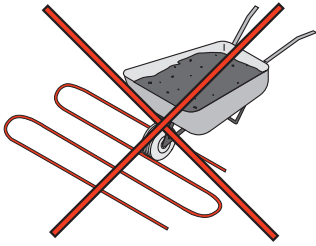


TASSU TASSU S

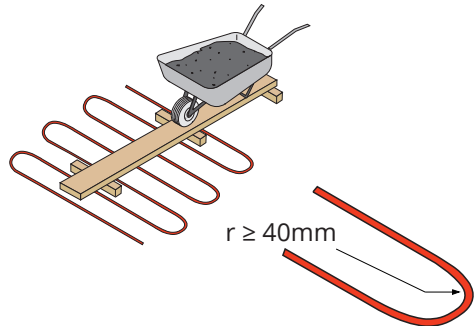
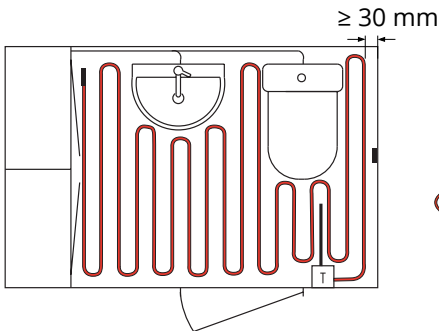
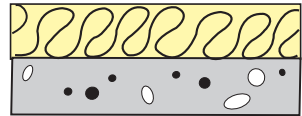


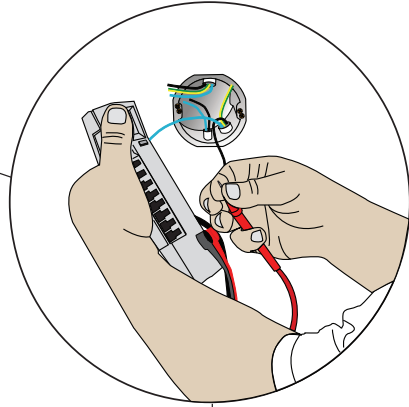
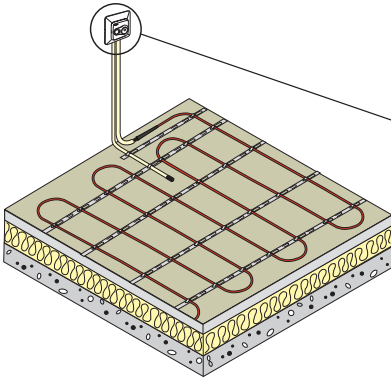
(FIN)	Asennusohje.....	6
(SWE)	Installationsanvisning.....	11
(ENG)	Installation Instructions.....	16
(FRA)	Notice d'installation.....	21
(DEU)	Installationsanleitung.....	26
(EST)	Paigaldusjuhend.....	31
(LIT)	Montavimo instrukcija.....	36
(LAV)	Montāžas instrukcija.....	41
(POL)	Instrukcja montażu.....	46
(HRV)	Vodič za instalaciju.....	51
(UKR)	Інструкції з установки.....	56
(RUS)	Инструкция по монтажу.....	65

NOT OK



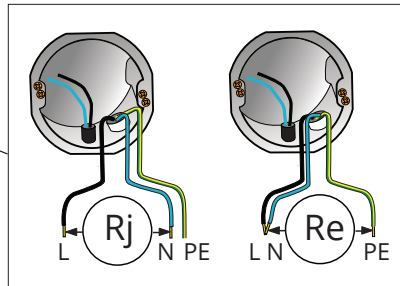
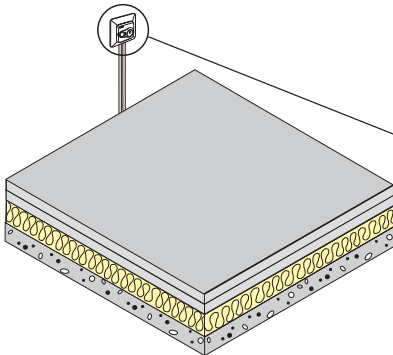
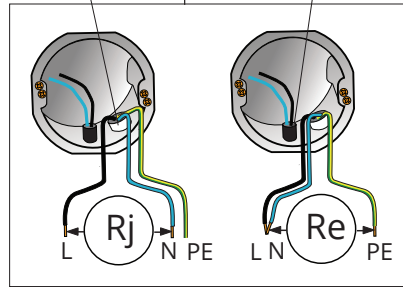
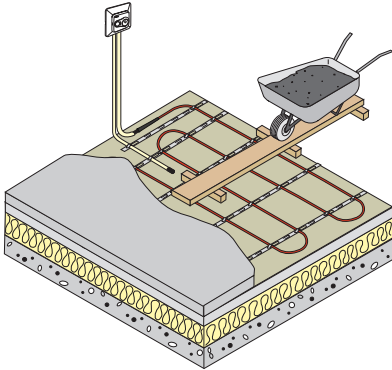
OK





Tassu, Tassu S

Sensor

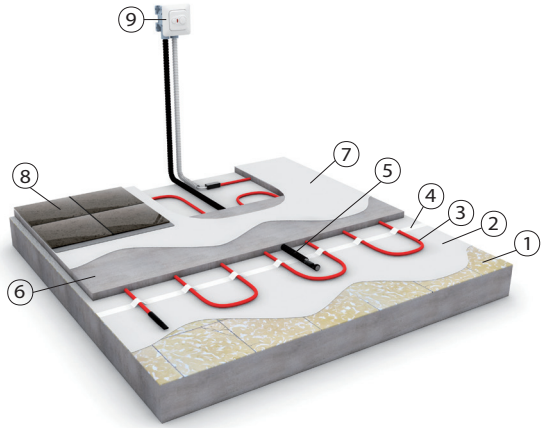


TASSU S (10 W/m)

B

Pmax

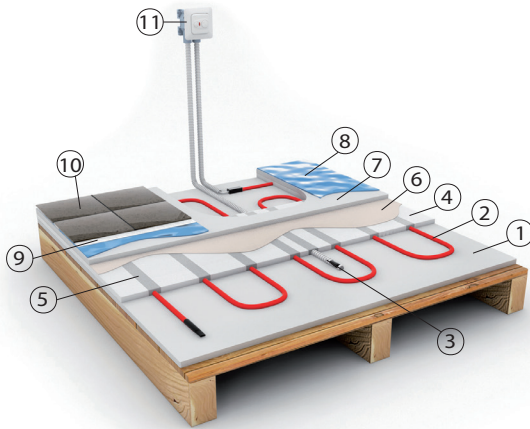
140 W/m²



C

Pmax

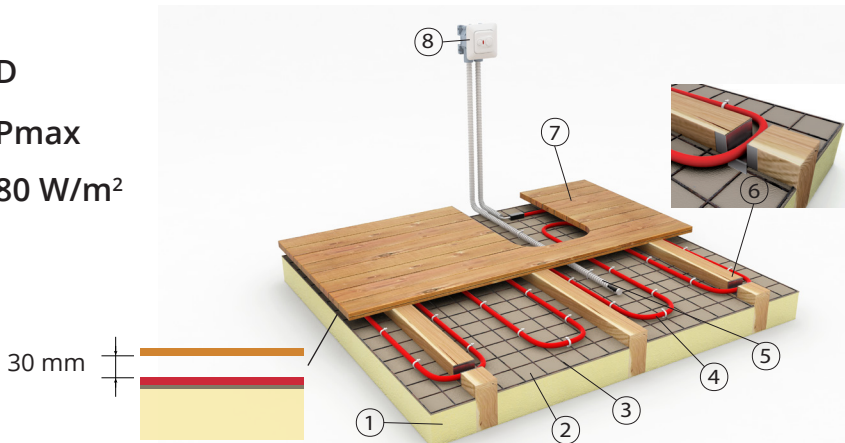
100 W/m²



D

Pmax

80 W/m²



30 mm



Asennusohje

1 Turvallisuusohjeita



Sähköalan ammattihenkilö

- Asennuksen saa suorittaa vain sähköalan ammattihenkilö, jolla on siihen riittävä pätevyys.
- Lue tämä asennusohje huolellisesti ennen asennustyön aloittamista.
- Noudata tässä asennusohjeessa olevia ohjeita ja varmista, että asennus on kansallisten turvallisuusmääräysten, asennustapojen ja rajoitusten mukainen.
- Tässä asennusohjeessa olevat tiedot eivät vapauta asentajaa tai käyttäjää vastuusta noudattaen kaikkia sovellettavia määräyksiä ja turvallisuusstandardeja.
- Tämä asennusohje on osa tuotetta ja se on säilytettävä turvallisessa paikassa, jotta se on käytettävissä tulevaa asennusta ja huoltoa varten.



VAROITUS

Sähköiskun vaara! Palovaara!

- *Virheellinen asennus voi aiheuttaa henkilö- ja omaisuusvahinkoja.*
- *Älä käytä viallista lämpökaapelia.*
- *Älä kytkä lämpökaapelia verkkojännitteeseen ennen kuin asennustyö on valmis.*

2 Varastointi

- Varastoi lämpökaapeli ja siihen liittyvät komponentit kuivassa ympäristössä.
- Säilytä lämpökaapeli myyntipakkauksessa kunnes aloitat asennustyön.

3 Suunnittelu

- Asianmukaiset oikeudet omaavan sähköurakoitsijan tai sähkösuunnittelijan on tehtävä asennussuunnitelma ja työpiirustus. Dokumenttien on noudatettava valmistajan antamia ohjeita sekä alan määräyksiä ja ohjeita
- Työpiirustuksista on käytävä ilmi:
 - » kaapelityyppi, -teho ja -pituus
 - » asennusväli sekä alue, johon lämmityskaapeli asennetaan
- Asennuksen on noudatettava työpiirustuksia mahdollisimman tarkasti.
- Merkitse mahdolliset muutokset loppupiirustuksiin.

4 Yleisiä asennusohjeita

- Alin asennuslämpötila on -5 °C.
- Älä asenna lämpökaapelia 0-luokan tilaan.
- Älä asenna lämpökaapelia kiinteiden rakenteiden tai kalusteiden alle.
- Älä lyhennä lämpökaapelia.
- Varmista, että lämpökaapelin kytkentäpäihin ei kohdistu vectorasitusta.
- Älä kävele lämpökaapelin päällä.
- Varmista, että lämpökaapeliin tai sen kytkentäpäihin ei kohdistu mekaanista rasitusta.
- Asenna lämpökaapeli konaisuudessaan lämmönjohtavuudeltaan samanarvoiseen materiaaliin.
- Varmista, että kaapelilenkit eivät kosketa toisiaan eikä lämpökaapeli mene ristiin itsensä tai kylmäkaapelin kanssa.
- Älä vie lämpökaapelia lämmöneristeen läpi, poikkeuksena ns. kylmäkaapeli.
- Älä asenna lämpökaapelia kulkemaan lattian liikuntasauaman poikki.

- Älä asenna lämpökaapelia alueella, jossa on laatan halkeamisen tai ylikuumentumisen vaaraa.
- Älä asenna lämpökaapelia alueille, jossa on lämpökaapelin ylikuumentumisen vaaraa. Kiukaaseen, takkaan tai muuhun lämmönlähteeseen etäisyyden on oltava vähintään 0,5 m.
- Asenna kaapeliliitos ja lämpökaapelin loppupää samanarvoiseen materiaaliin kuin lämpökaapeli.
- Älä taivuta kaapeliliitosta tai lämpökaapelin loppupäätä.
- Kiinnitä kaapeliliitos ja lämpökaapelin loppupää sopivan lähelle alustaa tai rauditusverkkoa.
- Kiinnitä lämpökaapeli rauditusverkkoon nippusiteillä tai vastaavalla kiinnitystavalla siten että se ei aiheuta pysyvää muutosta kaapelin vaippaan.
- Suojaa kylmäkaapeli asennusputkella.
- Asenna termostaatin anturi suojaputkeen. Taivuta suojaputken kaari niin loivaksi, että anturi voidaan tarvittaessa vaihtaa. Asenna anturi lämmityskaapeliin väliin, siten että se ei kosketa kaapelia. Sulje anturiputken pää vesitiiviiksi.
- Varmista kostean tilan asennuksissa, että kosteussulku on tehty paikallisten rakennusmääräysten mukaisesti.
- Noudata rakennusmateriaalien pintakäsittelyssä sekä rakenteisiin liittyvissä asioissa materiaalin valmistajan ohjeita sekä hyväksytyt rakennustapoja.
- Varmista lattian pintamateriaalin soveltuminen lattialämmitykseen pintamateriaalin valmistajalta.
- Älä peitä lämmitettävää lattiaa paksulla tai muuten hyvin lämpöä eristävällä matolla.
- Älä naulaa tai poraa alueella, johon on asennettu lämpökaapeli.
- Suojaa lämpökaapeli vaurioilta mahdollisten korjaustöiden aikana.

5 Yleisiä sähköasennusohjeita

- Käytä lämpökaapelin asennuksessa nimellistoimintavirraltaan enintään 30 mA vikavirtasuojakytkintä.
- Käytä lämmityksen ohjaukseen siihen soveltuvaa termostaattia.
- Varusta lattialämmitysasennus kaikkinaisella, ylijänniteluokan III erotuslaitteella. Esimerkiksi Enston lattialämmitystermostaattien käyttökytkimet täyttävät tämän vaatimuksen. Erotuslaite voi olla ryhmäkohtainen tai kaikille lämmitysryhmille yhteinen. Erotuslaitteena voi toimia myös ohjausvirtapiirissä sijaitseva käyttökytkin.
- Räjähdyssuuravallisuudessa älä liitä lämpökaapelin kanssa samaan ryhmäjohtoon muita kulutuskojeita.
- Tarkista lattialämmityskaapelin kunto ennen valua ja sen jälkeen, mittaamalla kaapelin silmukkaresistanssi (R_j) sekä syöttöjohtimien ja maajohtimen välinen eristysresistanssi (R_e), katso sivu 3.
- Älä kytke lämpökaapelia päälle ennen kuin betoni tai tasoite on kovettunut riittävästi. Noudata valmistajan ohjeita.

6 Asennustodistus ja takuu

- Täytä asennustodistuksen mittauspöytäkirja asianmukaisesti ja huolellisesti. Säilytä asennustodistus ja tämä asennusohje, jotta ne ovat saatavilla myös asennuksen jälkeen.
- Ensto Building Systems Finland Oy:n takuun voimassaolon edellytyksena on asianmukaisesti tehty johdin- ja eristysresistanssimittaukset sekä mittausten mukaan täytetty asennustodistus.
- Ensto lattialämmityskaapeliin asennuksessa kosteisiin tiloihin edellytetään, että käytettävä vedeneristys voidaan mahdollisen vian sattuessa osakorjata / eheyttää. Ilmoita mahdollisista vaurioista Ensto Building Systems Finland Oy:lle tai Enston valtuuttamalle asentajalle ennen kuin ryhdyt toimenpiteisiin asennuksen korjaamiseksi.
- Ensto Tassu ja Tassu S lämpökaapeleiden takuu-aika on 20 vuotta ostopäivästä, kuitenkin enintään 21 vuotta valmistuspäivästä. Valmistuspäivä on tuotteen arvokilvessä.
- Takuuehdot, katso www.ensto.com/building-systems

7 Materiaalien kierrätys ja lajittelu



Älä hävitä sähkölaitteita, elektroniikkalaitteita ja niiden lisävarusteita talousjätteen mukana.

- Tuotteen pahvipakkaus soveltuu laitteitavaksi sellaisenaan pahvinkeräykseen.
- Lattialämmitysjärjestelmän elinkaaren lopussa kaapelit, suojaputket ja elektroniikkakomponentit on hävitettävä asianmukaisesti paikallisia kierrätysohjeita noudattaen.

TASSU

- Tassu lämpökaapeli on mitoitettu asennettavaksi lämmönjohtavuudeltaan betonin luokkaa olevaan väliaineeseen siten, että se ei joudu alttiiksi mekaaniselle rasitukselle.
- Lämpökaapeli ei sovellu asennettavaksi seinälle.
- Tassu lämpökaapelin metrikuormitus on noin 20 W/m.
- Tassu lämpökaapelin pienin asennusväli on 130 mm.
- Tassu lämpökaapelin pienin taivutussäde on 40 mm.
- Tassu lämpökaapeli-asennuksen suurin sallittu neliöteho on 150 W/m².

Asennus betonirakenteiseen lattiaan

Yksivaiheinen valu (kuva A1)

1. Tiivistetty sora
2. Lämmöneristys
3. Rakennuspaperi
4. Raudoitusverkko
 - » Kiinnitä lämpökaapeli suoraan raudoitusverkkoon.
5. Lämpökaapeli
 - » Asennussyvyys on min. 50 mm
6. Lattia-anturi suojaputkessa
 - » Sulje suojaputki vesitiiviiksi tulpalla, teipillä tai vastaavalla.
7. Teräsbetonilattia
8. Kosteussulku (tarvittaessa)
9. Laattojen tartunta-aine
10. Askeläänieriste
11. Lattiamateriaali
 - » Suorassa lämmityksessä kova, hyvin lämpöä johtava lattiamateriaali (esim. keraaminen laatta).
 - » Varaavissa lämmityksissä eristävä lattiamateriaali (esim. parketti, korkki tai muovimatto).
12. Termostaatti

Kaksivaiheinen valu (kuva A2)

1. Tiivistetty sora
2. Lämmöneristys
3. Rakennuspaperi
4. Ensimmäinen betonivalu
5. Asennuslista
 - » Naulaa asennuslistat ensimmäisen valun päälle. Helpointa on kiinnittää listat ennen kuin betoni on täysin kuivunut.
6. Lämpökaapeli
 - » Puhdista betonilaatan pinta huolellisesti ennen kaapelin asentamista.
7. Lattia-anturi suojaputkessa
 - » Sulje suojaputki vesitiiviiksi tulpalla, teipillä tai vastaavalla.
8. Toinen betonivalu
 - » Toisen valun paksuus riippuu kaapelivalinnasta, halutuista varausominaisuuksista ja lattiamateriaalista.
9. Kosteussulku (tarvittaessa)
10. Laattojen tartunta-aine
11. Askeläänieriste
12. Lattiamateriaali
 - » Suorassa lämmityksessä kova, hyvin lämpöä johtava lattiamateriaali (esim. keraaminen laatta).
 - » Varaavissa lämmityksissä eristävä lattiamateriaali (esim. parketti, korkki tai muovimatto).
13. Termostaatti

TASSU S

- Tassu S lämpökaapeli on suunniteltu asennettavaksi saneerauksen yhteydessä vanhan lattiapinnan päälle, betonirakenteiseen lattiaan, kipsilevylattiaan tai puurakenteiseen lattiaan.
- Lämpökaapeli ei sovellu asennettavaksi seinälle.
- Tassu S lämpökaapelin metrikuormitus on noin 10 W/m.
- Tassu S lämpökaapelin pienin asennusväli on 90 mm.
- Tassu S lämpökaapelin pienin taivutussäde on 40 mm.
- Tassu S lämpökaapeliasennuksen suurin sallittu neliöteho on 140 W/m².

Asennus vanhan lattian päälle (kuva B)

1. Vanha pintamateriaali
 - » Valmistele vanha lattiapinta asennusta varten noudattaen lattiapinnan valmistajan ohjeita.
2. Tartuntakerros (Primeri)
 - » Levitä saneerauslaasti valmistajan ohjeiden mukaan.
3. Lämmityskaapeli
 - » Asennussyvyys on 20 - 30 mm.
4. Asennusteippi tai verkko
 - » Kiinnitä lämpökaapeli betoni- ja laattalattiaan asennusteipin tai metallisen kiinnitysnauhan XBC1230 avulla.
 - » Kaapelin kiinnittämiseen voit käyttää myös verkkoa (esim. ohut metalliverkko noin 25x25mm). Kiinnitä kaapeli verkkoon muovisilla nippusiteillä tai vastaavalla kiinnitystavalla siten, että se ei aiheuta pysyvää muutosta kaapelin vaippaan.
5. Lattia-anturi suojaputkessa
 - » Sulje suojaputki vesitiiviiksi tulpalla, teipillä tai vastaavalla.
6. Tasoite
 - » Tasoitteen paksuus on 30-50mm käytettäessä kipsivalua, ja 20-30 mm käytettäessä betonia.
 - » Asenna lämpökaapeli kauttaaltaan samanarvoiseen materiaaliin.
7. Täyteaine (tarvittaessa)
8. Lattiamateriaali
9. Termostaatti

Asennus kipsilevylattiaan (kuva C)

1. Kipsilevykerros
 - » Noudata lattiarakenteen asennuksessa paikallisia rakennusmääräyksiä ja valmistajan ohjeita.
 - » Jätä kaapeleiden alle ehjä kipsilevykerros. Kiinnitä suikaleet ehjän kipsilevykerroksen päälle.
2. Lämmityskaapeli
3. Lattia-anturi suojaputkessa
 - » Sulje suojaputki vesitiiviiksi tulpalla, teipillä tai vastaavalla.

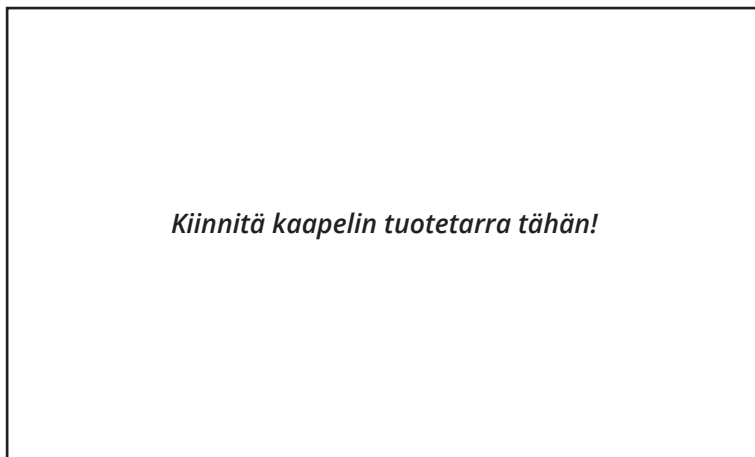
4. Kipsilevysuikaleet
 - » Kiinnitä suikaleet alustaan valmistajan ohjeiden mukaan.
5. Urat lämpökaapelille
 - » Aseta lämpökaapeli uriin.
 - » Täytä urat kiviainespohjaisella laastilla.
6. Tasoite
7. Kipsilevy
8. Kosteussulku (tarvittaessa)
9. Laattojen tartunta-aine (tarvittaessa)
10. Lattiamateriaali
11. Termostaatti

Asennus puurakenteiseen lattiaan (kuva D)

1. Lämpöeristys
2. Alumiinifolio
 - » Levitä alumiinifolio levitetään eristeen päälle parantamaan lämmön siirtymistä ja suojaamaan lämpökaapelia ylikuumenemiselta.
3. Kiinnitysverkko
 - » Levitä kiinnitysverkko koolausten väliin kaapelin kiinnittämistä varten.
4. Lämmityskaapeli
 - » Lämpökaapelin etäisyys lattiamateriaalista on vähintään 30mm
5. Lattia-anturi suojaputkessa
 - » Asenna anturi suojaputkeen koolauksen ja lattiamateriaalin liitoskohdassa siten, ettei anturi kosketa kaapelia.
6. Koolausten ylitys
 - » Lovea ylityskohdat väljäksi, esim. 40x25 mm.
 - » Ota huomioon myös rakenteen kestävyys.
 - » Aseta metallilevy palosuojaiksi kohtiin, missä kaapeli ylittää juoksun.
7. Lattialaudoitus
 - » Käytä lattiamateriaalia, joka soveltuu lattialämmitykseen. Varmista soveltuvuus lattiamateriaalin valmistajalta.
8. Termostaatti
 - » Käytä tarvittaessa ylikuumenemissuoja.

Asennustodistus

Ostopäivämäärä	
----------------	--



Mittaustaulukko

$P > 200W \Rightarrow R_j \text{ nim } +10 \dots - 5 \% / P \leq 200 W \Rightarrow R_j \text{ nim } \pm 10 \%$

$Re \geq 1,0 M\Omega$

Asennuskohde	Rj nim	Ennen valua		Valun jälkeen	
	(Ω)	Rj (Ω)	Re (M Ω)	Rj (Ω)	Re (M Ω)

Mittalaite	
(Rj)	
(Re)	
Mittaus pvm	
Mittauksen suorittaja	
Valvoja	
Päiväys ja allekirjoitus	

Installationsanvisning

1 Säkerhetsinstruktioner



Fackkunnig person

- Installationen får utföras endast av en elinstallatör med tillräcklig kompetens.
- Läs denna installationsanvisning noggrant innan du påbörjar installationsarbetet.
- Följ instruktionerna i denna installationsanvisning och se till att installationen uppfyller nationella säkerhetsföreskrifter, installationsmetoder och begränsningar.
- Informationen i denna installationsanvisning frigör inte installatören eller användaren från ansvar att följa all tillämplig lagstiftning och säkerhetsföreskrifter.
- Denna installationsanvisning är en del av produkten och måste förvaras på en säker plats så att den är tillgänglig för framtida installation och underhåll.



VARNING

Fara för elektrisk stöt! Brandrisk!

- *Felaktig installation kan leda till personskada eller materiella skador.*
- *Använd inte en defekt värmekabel.*
- *Slå inte på strömförsörjning innan installationen är klar.*

2 Förvaring

- Förvara värmekabeln och tillhörande komponenter i en torr miljö.
- Förvara värmekabeln i försäljningspaketet tills du påbörjar installationsarbetet.

3 Planering

- En kvalificerad elentreprenör eller eldesigner måste göra planer och ritningar angående installation av värmekablar. Tillverkarens instruktioner och branchens föreskrifter och anvisningar måste följas.
- I arbetsritningen måste följande uppgifter anges:
 - » kabeltyp, -effekt och -längd
 - » installationsmellanrum och området där kabeln installeras
- Installationen måste följa arbetsteckningarna så exakt som möjligt.
- Ange möjliga förändringar på de slutliga ritningarna.

4 Allmänna installationsanvisningar

- Lägsta installationstemperatur är -5 °C.
- Installera inte värmekabeln i ett klass 0 utrymme.
- Montera inte värmekabeln under fast inredning.
- Avkorta inte värmekabeln.
- Utsätt inte värmekabelns ändanslutningar för dragpåckänning.
- Gå inte på värmekabeln.
- Utsätt inte värmekabeln eller dess ändanslutning för mekanisk belastning.
- Montera värmekabeln i ett likvärdigt material ifråga om värmeledningsförmåga.
- Se till att värmekabelslingorna inte vidrör eller korsar varandra eller kallkabeln.
- Dra inte värmekabeln genom värmeisoleringen, med undantag kallkabeln.
- Montera inte värmekabeln på ett ställe där den korsar en rörlig fog och inte heller områden där betongplattan kan brista eller överhettas.
- Montera inte värmekabeln får inte i områden där det finns risk för värmekabelns överhettning. Avståndet till bastuugn, värmelagrande eldstad eller annan värmekälla måste vara minst 0,5 m.



- Fäst värmekabeln på armeringsnätet med buntband eller en liknande fästmetod på ett sådant sätt att den inte orsakar permanent deformation av kabelhöljet.
- Placera kabelns skarv- och ändstycken i likvärdigt material som värmekabeln.
- Böj inte skarv- eller ändstycken.
- Fäst skarv- och ändstycket tillräckligt nära underlaget.
- Skydda kabelns kalla ändstycke med ett installationsrör.
- Installera givaren i ett skydds rör. Böj röret i en så stor radie, att givaren kan bytas efteråt vid behov. Placera givaren mellan värmekablarna så att den inte vidrör kabeln. Stäng skydds rören vattentätt.
- I våtutrymmen säkerställ att fuktspärr är gjord enligt lokala byggregler.
- Följ tillverkarens anvisningar och godkända byggmetoder för golvmaterialet och golvkonstruktionen.
- Kontrollera ytmateriallets lämplighet för golvvärme hos materialtillverkaren.
- Täck inte golvet som uppvärms med en tjock matta eller en matta med god värmeisoleringsförmåga.
- Slå inte in spik eller borra i de ytor där en värmekabel är monterad.
- Skydda värmekabeln för skador vid eventuellt reparationsarbete på installationsplatsen.

5 Allmänna elektriska installationsanvisningar

- Använd en jordfelsbrytare med nominell strömstyrka på 30 mA i installationer.
- Använd en lämplig termostat för att styra värmning.
- Förse golvvärmeanläggningen med en allpolig, överspänningsklass III avskiljningsanordning. Till exempel Enstos golvtermostaters brytare uppfyller dessa krav. Avskiljningsanordningen kan vara antingen en gemensam strömställare för alla värmegrupper eller en gruppströmställare. En strömställare som är ansluten till styrkretsen kan också fungera som avskiljningsanordning.
- Anslut inte andra bruksföremål till samma gruppleddning som värmekabeln i explosionsfarliga utrymmen.
- Kontrollera skicket på värmekabeln före och efter gjutning genom att mäta värmekabelns slingresistans (R_j) och isoleringsresistans (R_e) mellan strömförsörjningsledningarna och jordkabeln, se figuren på sidan 4.
- Slå inte på värmekabeln innan betongen eller avjämningsmassan har hårdnat tillräckligt. Följ tillverkarens anvisningar.

6 Installationsprotokoll och garanti

- Fyll i noggrant mätningstabellen i installationsprotokollet. Förvara installationsprotokollet och denna installationsanvisning på en säker plats så att de är tillgängliga också efter installationen.
- Förutsättning för giltigheten av Ensto Building Systems Finland Oys garanti är vederbörligt gjorda värmekabelns slingresistans (R_j) och isoleringsresistans (R_e) mätningar och enligt dessa mätningar ifyllt installationsprotokoll.
- Ett krav då Ensto golvvärmekablar installeras i våtutrymmen är att fuktspärren som används kan delvis korrigeras / defragmenteras om ett potentiellt fel uppstår. Rapportera skadorna till Ensto Building Systems Finland Oy eller en installatör som är auktoriserad av Ensto innan du vidtar åtgärder att reparera installationen.
- Garantitiden för Ensto Tassu och Tassu S värmekablar är 20 år räknad från inköpsdagen, dock högst 21 år från tillverkningsdagen. Tillverkningsdatum finns på märketiketten.
- Garantivillkoren, se www.ensto.com/building-systems

7 Avfallshantering



Kassera inte elektriska och elektroniska enheter inklusive deras tillbehör med hushållsavfallet.

- Produktens kartongförpackning är lämplig för återvinning.
- När golvvärmesystemet är i slutet av livscykeln måste kablar, skydds rör och elektroniska komponenter kasseras enligt lokala riktlinjer för återvinning.

TASSU

- Tassu värmekabeln är avsedd för installation i material vars värmeledningsförmåga är i klass med betong.
- Värmekabeln är inte lämplig för väggmontering.
- Kabelns effekt är ungefär 20 W/m.
- Det minsta installationsmellanrum för kabeln är 130mm.
- Minsta böjradie för Tassu S värmekabel är 40 mm.
- Den maximala effekten per kvadratmeter för Tassu värmekabel installationen är 150 W/m².

Installation i betongolv

Ett-steg gjutning (bild A1)

1. Packat grus
2. Värmeisolering
3. Byggpapp
4. Armerad betongplatta
 - » Fäst värmekabeln direkt i armeringsnätet.
5. Värmekabel
 - » Installationsdjup är min. 50 mm.
6. Golvsensor i skydds rör
 - » Stäng skydds röret vattentätt med en plugg, tejp eller liknande.
7. Betonggolv
8. Fuktspärr (vid behov)
9. Häftskikt för kake
10. Stegljudsisolering
11. Golvmaterial
 - » Vid direkt uppvärmning hårt material med god värmeledningsförmåga, (t.ex. keramiska plattor).
 - » Vid ackumulerande uppvärmning isolerande material (t.ex. parkett, kork eller plastmatta).
12. Termostat

Två-steg gjutning (Bild A2)

1. Packat grus
2. Värmeisolering
3. Byggpapp
4. Första betonggjutning
5. Installationslist
 - » Spika installationslistan på den första gjutningen. Detta lyckas bäst innan betongen helt har stelnat.
6. Värmekabel
 - » Rengör betongplattans yta omsorgsfullt innan du rullar ut värmekabeln.
7. Golvsensor i skydds rör
 - » Stäng givarröret vattentätt med en plugg, tejp eller liknande.
8. Andra betonggjutning
 - » Tjockleken av den andra gjutningen beror på den valda värmekabeln, de önskade ackumulerande egenskaperna och golv materialet.
9. Fuktspärr (vid behov)
10. Häftskikt för kake
11. Stegljudsisolering
12. Golvmaterial
 - » Vid direkt uppvärmning hårt material med god värmeledningsförmåga, (t.ex. keramiska plattor)
 - » Vid ackumulerande uppvärmning isolerande material (t.ex. parkett, kork eller plastmatta)
13. Termostat



TASSU S

- Tassu S värmekabeln är avsedd för installation vid sanering ovanpå gamla golv, i gipsskivegolv eller i trägolv.
- Värmekabeln är inte lämplig för väggmontering.
- Kabelns effekt är ungefär 10 W/m.
- Det minsta installationsmellanrum för kabeln är 90mm.
- Minsta böjradie för Tassu värmekabel är 40 mm.
- Den maximala effekten per kvadratmeter för Tassu S värmekabel installationen är 140 W/m².

Installation på gammalt golv (bild B)

1. Gammalt ytmaterial
 - » Förbered den gamla golvytan enligt tillverkarens anvisningar.
2. Fästskikt (Primer)
 - » Saneringsbruk sprids enligt tillverkarens anvisningar.
3. Värmekabel
 - » Installationsdjupet är 20-30 mm.
4. Installationstejp eller nät
 - » Fäst värmekabeln i betong- eller kakelgolvet med installationstejp eller
 - » Du kan också använda ett nät (t.ex. nät av tunn tråd ca 25x25 mm). Fäst kabeln och nätet med smältlim eller liknande.
5. Golvsensor i skyddsror
 - » Stäng givarröret med tejp eller liknande.
6. Avjämningsmassa för golvvärme
 - » Avjämningsmassans tjocklek är 30–50 mm när gips används, och 20–30 mm vid användning av betong. Massan måste täcka hela kabeln.
7. Utjämningsmassa (vid behov)
8. Golvmaterial
9. Termostat

Installation i golv av gipsskivor (bild C)

1. Gipsskiva
 - » Skall göras enligt nationella byggregler och tillverkarens anvisningar. Ett intakt lager av gipsskivor måste lämnas under kablarna. Remsor av gipsskivor skall fästas på detta.
2. Värmekabel
3. Golvsensor i skyddsror
 - » Stäng givarröret med tejp eller liknande.
4. Bitar av gipsskivor
 - » Fäst bitarna i underlaget.
5. Skåror för värmekabeln
 - » Kabeln placeras i skårorna, som fylls med stenbaserat bruk.
6. Utjämningsmassa
7. Gipsskiva

8. Fuktspärr (vid behov)
9. Häftskikt (vid behov)
10. Golvmaterial
11. Termostat

Installation i trägolv (bild D)

1. Värmeisoleringsring
2. Aluminiumfolie
 - » Aluminiumfolien kan bredas ut på värmeisoleringsringen för att förbättra värmeöverföringen.
3. Bindnät
 - » Bindnätet breds ut mellan golvreglarna för att fästa kabeln.
4. Värmekabel
5. Golvsensor i skyddsror
 - » Montera sensorn i ett skyddsror vid anslutningspunkten av golvreglar och golvmaterial så att sensorn inte vidrör kabeln.
6. Övergång mellan regler
 - » Korsningspunkterna urholkas väl, t.ex. 40x25 mm. Vid urholkningen bör konstruktionens bärformåga också beaktas.
 - » Placera en metallplatta som brandskydd på ställen där kabeln överstiger reglarna.
7. Golvmaterial
 - » Golvmaterial ska lämpa sig för golvvärme, kontrollera med tillverkaren.
8. Termostat
 - » Ett överhettningsskydd bör användas vid behov.

Installationsprotokoll

Inköpsdatum	
-------------	--



Mätningstabell

$P > 200W \Rightarrow R_j \text{ nom } +10 \dots -5 \% / P \leq 200 W \Rightarrow R_j \text{ nom } \pm 10 \%$

$Re \geq 1,0 M\Omega$

Installationsplats	Rj nom	Före gjutning		Efter gjutning	
	(Ω)	Rj (Ω)	Re (M Ω)	Rj (Ω)	Re (M Ω)

Mätinstrument	
(Rj)	
(Re)	
Mätningsdatum	
Mätning utförd av	
Övervakare	
Datum och underskrift	



Installation Instructions

1 Safety Instructions



Electrically skilled person

- The installation must only be done by an electrician with the appropriate qualifications.
- Read this installation manual carefully before starting the installation work.
- Follow the instructions in this installation manual, and make sure that the installation complies with national safety regulations, installation methods and restrictions.
- The information provided in this installation manual in no way exempts the installer or user from responsibility to follow all applicable safety regulations.
- This installation manual is a part of the product and must be stored in a safe location so that it is available for future installation and service.



WARNING

Danger of electric shock! Risk of fire!

- *Improper installation can cause personal injury and property damage.*
- *Do not operate a defect heating cable.*
- *Do not switch on the power supply before the installation work is completed.*

2 Storage

- Store the heating cable and the associated components in a dry environment.
- Keep the heating cable in the sales package until you start the installation work.

3 Planning

- A qualified electrical contractor or electrical designer must provide plans and working drawings of the installation. Plans and working drawings must be made in accordance with the manufacturer's instructions and in compliance with industry rules and regulations.
- The working drawings must show the following:
 - » the cable type, rating and length;
 - » the laying distance and the area in which the heating cable is installed.
- The installation must comply with the working drawings as precisely as possible.
- Indicate possible changes on the final drawings.

4 General Installation Instructions

- The lowest installation temperature is -5 °C.
- Do not install the heating cable in a class 0 space.
- Do not install heating cables under fixed structures like closets.
- Do not shorten heating cables.
- Make sure that there is not any tension on the connectors at the cable ends.
- Do not step on the heating cable.
- Make sure that the heating cable or the connectors at the cable ends are not subjected to any mechanical stress.
- Install the heating cable in a medium of equal thermal conductivity over the whole installation area.
- Make sure that the heating cable does not touch or overlay itself or the cold cable at any point.
- Do not pull the heating cable through the thermal insulation, exception the cold lead.
- Do not install the heating cable where it crosses a construction joint.

- Do not install the heating cable in an area where there is a danger of the slab cracking or overheating.
- Do not install the heating cable in an area where there is a danger of overheating. Make sure that the distance to a sauna stove, heat storing fire place or other radiant exceeds 0,5m.
- Attach the heating cable to the reinforcement mesh with a cable tie or a similar fastening method in such a manner that it does not cause permanent deformation of the cable sheath.
- Install the joint to the cold lead and the cable termination in the same medium as the heating cable.
- Do not bend the joint or the cable termination.
- Fasten the joint and the cable termination sufficiently near the base or reinforcement mesh.
- Protect the cold lead with a conduit.
- Install the thermostat sensor in a protective tube. Bend the protective tube gently so that the sensor can be replaced, if needed. Put the sensor between the heating cables so that it does not touch the cable. Make the end of the sensor tube watertight.
- In wet areas make sure that the waterproofing is made according to local building regulations.
- Follow the manufacturer's instructions and approved building practices for surface treatment of building materials and structural issues.
- Check with the manufacturer the suitability of the floor material for underfloor heating.
- Do not cover the floor to be heated with a thick or otherwise well insulating carpet.
- Do not nail or drill a floor in which a heating cable has been installed.
- Protect the heating cable from damage in the event of possible repair work on the installation site.

5 General Electrical Installation Instructions

- Use a residual current circuit breaker with a nominal operating current of max. 30 mA in installations.
- Use a suitable thermostat to control the heating.
- Provide the floor heating installation with an all-pole, overvoltage class III separating device. For example, Ensto's floor heating thermostat switches meet this requirement. The separating device may be collective or common for all heating groups. An operating switch located in the control circuit can also serve as a separating device.
- In premises where there is an explosion hazard, do not connect other consumer appliances to the same branch circuit.
- Inspect the condition of the heating cable before and after casting. Measure the cable resistance (Rj) and the insulation resistance (Re) between the supply wires and the earth wire, see figure on page 3.
- Do not switch on the heating cable before the concrete screed has dried out. Follow the concrete screed manufacturer's instructions.

6 Installation Protocol and Warranty

- Complete the Installation Protocol properly and carefully. Store the Installation Protocol in a safe location so that it is available after installation.
- Proper heating cable loop resistance (Rj) and insulation resistance (Re) measurements as well as accordingly completed Installation Protocol is required for validating Ensto Building Systems Finland Oy's warranty.
- In the installation of the Ensto heating cables into wet areas it is required that the water insulation that is used can be partly corrected / defragmented in the event of a possible defect. Report the damage to Ensto Building Systems Finland Oy or an installer authorized by Ensto before you take any actions to repair the installation.
- The warranty period for Ensto Tassu and Tassu S heating cables are 20 years from the date of purchase but no longer than 21 years from the date of manufacture. The manufacture date is located on the rating label.
- Warranty terms, see www.ensto.com/building-systems

7 Disposal



Do not dispose of electrical and electronic devices including their accessories with the household waste.

- The product's cardboard packing is suitable for recycling.
- When underfloor heating system is at the end of the life cycle dispose of the cables, conduits and electronic components properly according to local recycling guidelines.



TASSU

- The Tassu heating cable is designed for installation in a medium with thermal conductivity of the same quality as that of concrete.
- The heating cable is not suitable for mounting on a wall.
- The cable loading of the Tassu heating cable is approx. 20 W/m.
- The minimum laying distance for the Tassu heating cable is 130 mm.
- The minimum bending radius for the Tassu heating cable is 40 mm.
- The maximum power per square meter for the Tassu heating cable installation is 150 W/m².

Installation in concrete structures

1-Stage casting (Fig. A1)

1. Compacted gravel
2. Thermal insulation
3. Construction paper
4. Reinforcement mesh
 - » Attach the heating cable directly to the reinforcement mesh.
5. Heating cable
 - » Installation depth is min. 50 mm.
6. Floor sensor in protective tube
 - » Close the protective tube watertight with a plug, tape or similar.
7. Reinforced concrete floor slab
8. Damp proofing (if necessary)
9. Ceramic tile adhesive
10. Soundproofing
11. Flooring material
 - » In direct heating hard, thermally conductive (e.g. ceramic tile).
 - » In storage heating, thermally insulating (e.g. parquet, cork or vinyl flooring).
12. Thermostat

2-Stage casting (Fig. A2)

1. Compacted gravel
2. Thermal insulation
3. Construction paper
4. First casting
5. Fixing strip
 - » Nail the fixing strip to the base casting. It is easiest to attach the strip before the concrete is fully set.
6. Heating cable
 - » Clean the surface of the slab thoroughly before you spread out the cable.
7. Floor sensor in protective tube
 - » Close the protective tube watertight with a plug, tape or similar.
8. Second casting
 - » The thickness of the second casting depends on the selected heating cable, desired storage characteristics and the flooring material.
9. Damp proofing (if necessary)
10. Ceramic tile adhesive
11. Soundproofing
12. Flooring material
 - » In direct heating hard, thermally conductive (e.g. ceramic tile).
 - » In storage heating, thermally insulating (e.g. parquet, cork or vinyl flooring).
13. Thermostat

TASSU S

- Tassu S heating cable is designed for renovation installation on top of old floors, in concrete structures, on a plasterboard or in a wooden structure floor.
- The heating cable is not suitable for mounting on a wall.
- The cable loading of the Tassu S heating cable is approx. 10 W/m.
- The minimum laying distance for the Tassu S heating cable is 90 mm.
- The minimum bending radius for the Tassu S heating cable is 40 mm.
- The maximum power per square meter for the Tassu S heating cable installation is 140 W/m².

Installation on top of an old floor (Fig. B)

1. Old flooring
 - » Prepare the old flooring according to the flooring manufacturer's instructions.
2. Adhesion layer (Primer)
 - » Spread renovation plaster according to the manufacturer's instructions.
3. Heating cable
 - » Installation depth is 20-30 mm.
4. Installation tape or mesh
 - » Attach the heating cable to a concrete and slab floor with installation tape or with cable fixing strip XBC1230.
 - » You can also use a mesh (e.g. a thin wire mesh, approx. 25x25 mm). Attach the heating cable to the mesh with cable ties or a similar fastening method in such a manner that it does not cause permanent deformation of the cable sheath.
5. Floor sensor in protective tube
 - » Close the protective tube watertight with a plug, tape or similar.
6. Screed
 - » Screed thickness is 30-50 mm when using gypsum, and 20-30 mm when using concrete.
 - » Install the heating cable in a medium of equal thermal conductivity over the whole installation area.
7. Filler (if necessary)
8. Flooring material
9. Thermostat

Installation in plasterboard floors (Fig. C)

1. Plasterboard layer
 - » Prepare the layer according to local building regulations and manufacturer's instructions.
 - » Leave an intact layer of plasterboard under the heating cable. Attach additional strips of plasterboard to this layer.
2. Heating cable
3. Floor sensor in protective tube
 - » Close the protective tube watertight with a plug, tape or similar.

4. Plasterboard strips
 - » Attach the strips to the base according to manufacturer's instructions.
5. Grooves for heating cable
 - » Lay the heating cable in the grooves.
 - » Fill the grooves with stone-based plaster.
6. Filler
7. Plasterboard
8. Damp proofing (if necessary)
9. Ceramic tile adhesive (if necessary)
10. Flooring material
11. Thermostat

Installation in wooden structures (Fig. D)

1. Thermal insulation
2. Aluminium foil
 - » Spread aluminium foil over the insulation to improve heat conduction and prevent the heating cable from overheating.
3. Attachment mesh
 - » Spread a mesh between the fixing battens for attaching the heating cable.
4. Heating cable
 - » Minimum distance to the flooring material is 30 mm.
5. Floor sensor in protective tube
 - » Install the sensor at the floor joint and floor material connection point without touching the cable.
6. Crossing the fixing battens
 - » Notch the crossing points to make them loose, e.g. 40x25 mm.
 - » Take also into consideration the durability of the structure.
 - » For flame proofing put a protective metal plate where the cables cross the runner.
7. Flooring material
 - » Use a flooring material suitable for underfloor heating. Check the suitability with the manufacturer of the flooring material.
8. Thermostat
 - » Use a thermal cut-out, if necessary.

Installation Protocol

Purchase date	
---------------	--



Measurement table

$P > 200W \Rightarrow R_j \text{ nom } +10 \dots - 5 \% / P \leq 200 W \Rightarrow R_j \text{ nom } \pm 10 \%$

$Re \geq 1,0 M\Omega$

Installation site	Rj nom	Before casting		After casting	
	(Ω)	Rj (Ω)	Re (M Ω)	Rj (Ω)	Re (M Ω)

Measuring equipment	
(Rj)	
(Re)	
Measurement date	
Measurement performed by	
Supervisor	
Date and signature	

Notice d'installation

1 Consignes de sécurité



Personne qualifiée en électricité

- L'installation doit être effectuée par un électricien possédant les qualifications appropriées.
- Veuillez lire attentivement cette notice d'installation avant de commencer les travaux d'installation.
- Suivez les instructions de cette notice d'installation, et assurez-vous que l'installation est conforme aux réglementations de sécurité nationales, aux méthodes d'installation et aux restrictions.
- L'information fournie dans cette notice d'installation n'exempte aucunement l'installateur ou l'utilisateur de la responsabilité de suivre toutes les réglementations de sécurité applicables.
- Cette notice d'installation fait partie du produit et doit être gardée dans un endroit sûr, afin qu'elle soit disponible pour des installations et services futures.



ATTENTION

Risque de choc électrique! Risque d'incendie!

- *Une installation incorrecte peut causer des blessures ou des dommages matériels.*
- *N'opérez pas un câble chauffant défectueux.*
- *N'allumez pas le bloc d'alimentation avant que les travaux d'installation soient terminés.*

2 Rangement

- Rangez le câble chauffant et les composants associés dans un environnement sec.
- Gardez le câble chauffant dans l'emballage de vente jusqu'à ce que vous commenciez les travaux d'installation.

3 Planification

- Des croquis et plans d'exécution doivent être effectués pour l'installation de la trame chauffante. Les deux doivent être réalisés par un entrepreneur-électricien ou un électrotechnicien dûment qualifié conformément aux instructions du fabricant et dans le respect des normes et réglementations du secteur.
- Les plans d'exécution doivent indiquer ce qui suit :
 - » Le type, le calibre et la longueur du câble
 - » La distance d'espacement ainsi que la zone dans laquelle le câble chauffant est installé.
- L'installation doit se conformer aux dessins d'exécution aussi précisément que possible.
- Indiquez les modifications possibles sur les dessins finaux.

4 Instructions générales d'installation

- La température d'installation la plus basse est de -5°C .
- La trame chauffante ne doit pas être installée dans un espace de classe 0.
- Les trames chauffantes ne doivent pas être installées sous des structures fixes telles que des armoires, placards, etc.
- Les câbles chauffants ne doivent pas être raccourcis et il ne doit y avoir aucune tension sur les connecteurs aux extrémités des câbles.
- Il est interdit de marcher sur le câble de la trame chauffante. Le câble chauffant ou les connecteurs situés aux extrémités du câble ne doivent être soumis à aucun effort mécanique.
- La trame chauffante doit être installée sur un support doté d'une conductivité thermique identique pour l'intégralité de la zone d'installation.
- Le câble chauffant ne doit à aucun moment se toucher ou se superposer ou toucher ou recouvrir le câble froid.
- Le câble chauffant ne doit pas passer par l'isolation thermique, à l'exception de l'entrée froide.



- Le joint vers l'entrée froide et la terminaison de câble doivent se trouver sur le même support que le câble chauffant. Ils ne doivent pas être courbés et doivent être suffisamment proches de la base ou du treillis de renfort.
- L'entrée froide doit être protégée par un conduit.
- Le câble chauffant ne doit pas traverser un joint de dilatation ou reposer sur une zone où le carrelage risque de se fissurer ou de subir une surchauffe.
- Le câble chauffant ne doit pas être installé dans des zones où il existe un risque de surchauffe. La distance jusqu'à un poêle de sauna, un insert de cheminée ou toute autre source d'énergie radiante doit être supérieure à 0,5 m.
- Attachez le câble chauffant avec une attache de câble ou une méthode de fixation similaire, d'une manière à ne pas causer de déformation permanente de la gaine du câble.
- Dans des zones humides, vérifiez que l'étanchéité est effectuée conformément aux réglementations de construction locales.
- La sonde du thermostat est installée dans une gaine de protection. La courbe de la gaine doit être assez légère pour que la sonde puisse être, si besoin, remplacée. La sonde doit être placée entre les câbles chauffants de façon à ne pas toucher le câble. L'extrémité de la gaine de la sonde doit être fermée hermétiquement.
- Les matériaux et structures du plancher doivent satisfaire aux instructions du fabricant et aux techniques de construction homologuées.
- La pertinence du matériau mis au sol pour le chauffage au sol doit être consultée avec le fabricant.
- Le sol à chauffer ne doit pas être recouvert d'un tapis épais ou bien isolé.
- Il n'est pas permis de clouer ou percer un sol sur lequel une trame chauffante a été installée.
- Protégez le câble chauffant contre les dommages en cas de réparations éventuelles sur le site d'installation.

5 Instructions générales d'installation électrique

- Un disjoncteur différentiel doté d'un courant de service nominal de 30 mA max. doit être utilisé dans les installations.
- Un thermostat adapté doit être utilisé pour contrôler le chauffage.
- L'installation de chauffage au sol doit être fournie avec un séparateur doté d'une catégorie de surtension de classe III agissant sur tous les pôles. Par exemple, les thermostats pour chauffage au sol d'Ensto remplissent ce critère. Le séparateur peut être collectif ou commun à tous les groupes de chauffage. Un interrupteur de commande situé dans le circuit de commande peut également servir de séparateur.
- Dans des locaux où il y a risque d'explosion, il ne faut pas brancher d'autres appareils ménagers au même circuit de dérivation.
- L'état du câble chauffant doit être contrôlé avant et après le coulage en mesurant la résistance du câble (R_j) et la résistance d'isolement (R_e) entre les fils d'alimentation et le câble de terre, se reporter à la figure de la page 3.
- Les câbles chauffants ne doivent pas être branchés tant que la chape en béton n'est pas sèche. Veuillez suivre les instructions du fabricant de la chape en béton.

6 Protocole d'installation et garantie

- Le protocole d'installation doit être réalisé correctement et attentivement. Le protocole d'installation et les présentes instructions d'installation doivent être conservés dans un lieu sûr de façon à pouvoir être disponibles une fois l'installation terminée.
- Les bonnes mesures de la résistance de boucle (R_j) du câble chauffant et de la résistance d'isolement (R_e) ainsi qu'un protocole d'installation rempli en conséquence sont requis pour valider la garantie d'Ensto Building Systems Finland Oy.
- En cas d'installation de câbles chauffant Ensto dans des zones humides, il est exigé que l'isolation d'eau qui est utilisée puisse être séparément corrigée / défragmentée en cas de possible défaut. Signalez les dommages à Ensto Building Systems Finland Oy ou à un installateur autorisé par Ensto, avant de prendre des mesures pour réparer l'installation.
- La période de garantie du câble chauffant Tassu et Tassu S d'Ensto est de 20 ans à compter de la date d'achat, mais ne peut dépasser 21 ans après la date de fabrication. La date de fabrication se trouve sur l'étiquette signalétique.
- Pour les conditions de garantie, voir www.ensto.com/building-systems

7 Aspects environnementaux



Ne jetez pas les appareils électriques et électroniques, y compris leurs accessoires, avec les ordures ménagères.

- Le carton d'emballage du produit peut être recyclé.
- Une fois que le système de chauffage au sol arrive au terme de son cycle de vie, les câbles, les conduits et les composants électroniques doivent être mis au rebut conformément aux directives de recyclage locales.

TASSU

- Le câble chauffant Tassu est conçu pour installation dans un milieu avec une conductivité thermique de la même qualité que le béton, de sorte que le câble chauffant ne soit pas exposé à un stress mécanique.
- Le câble chauffant n'est pas adapté pour montage mural.
- La puissance du câble est d'environ 20W/m.
- La distance minimum de pose pour un câble chauffant Tassu est de 130 mm.
- Le rayon de courbure minimum pour le câble chauffant Tassu est de 40 mm.
- La puissance surfacique maximale pour l'installation d'un câble chauffant Tassu est de 150 W/m².

Installation dans une structure béton

Coulée en 1 étape (Fig. A1)

1. Gravier compacté
2. Isolant thermique
3. Papier de construction
4. Armature de renforcement
 - » Attacher le câble chauffant directement sur l'armature de renforcement.
5. Câble chauffant
 - » La profondeur d'installation est min. 50 mm.
6. Capteur de sol dans son tube de protection
 - » Veuillez fermer la gaine de protection étanche avec un bouchon, du scotch ou un élément similaire.
7. Dalle en béton armé
8. Etanchéité (si nécessaire)
9. Adhésif pour carreaux en céramique
10. Isolant phonique
11. Revêtement de sol
 - » En chauffage direct, conducteur thermique (par exemple, carreaux en céramique)
 - » En chauffage accumulateur isolant thermique (par exemple, parquet, plancher liège ou vinyle)
12. Thermostat

Coulée en 2 étapes (Fig. A2)

1. Gravier compacté
2. Isolant thermique
3. Papier de construction
4. Première coulée
5. Bande de fixation
 - » Fixer la bande de fixation sur la coulée de base. Il est plus facile de fixer la bande avant que le béton ne soit complètement pris
6. Câble chauffant
 - » La surface doit être complètement nettoyée avant que le câble ne soit posé
7. Capteur de sol dans son tube de protection
 - » Veuillez fermer la gaine de protection étanche avec un bouchon, du scotch ou un élément similaire.
8. Deuxième coulée
 - » L'épaisseur de la deuxième coulée dépend du câble chauffant sélectionné, de la caractéristique de stockage souhaitée ainsi que du matériel utilisé au sol.
9. Etanchéité (si nécessaire)
10. Adhésif pour carreaux en céramique
11. Isolant phonique
12. Revêtement de sol
 - » En chauffage direct, conducteur thermique (par exemple, carreaux en céramique)
 - » En chauffage accumulateur isolant thermique (par exemple, parquet, plancher liège ou vinyle)
13. Thermostat



TASSU S

- Le câble chauffant Tassu S est conçu pour des projets de rénovations/installations sur de vieux planchers, des structures en béton, en plâtre ou bien en bois.
- Le câble chauffant n'est pas adapté pour un montage mural.
- La puissance du câble est d'environ 10W/m.
- La distance de pose minimale pour les câbles chauffants Tassu S est de 90 mm.
- Le rayon de courbure minimum pour le câble chauffant Tassu S est de 40 mm.
- La puissance surfacique maximale pour une installation de Tassu S est de 140 W/m².

Installation par-dessus un sol existant (Fig. B)

1. Sol ancien
 - » Préparer le sol ancien conformément aux instructions du fabricant du revêtement
2. Couche adhésive (apprêt)
 - » Un primaire d'accrochage est étalée conformément aux instructions du fabricant.
3. Câble chauffant
 - » Profondeur d'installation de 20-30 mm
4. Bande ou maille d'installation
 - » Un câble peut être attaché sur du béton ou bien une dalle de plancher avec du scotch d'installation ou bien avec une bande de fixation pour câble XBC1230.
 - » Un treillage (par ex. un treillage peu épais de 25x25mm) peut être utilisé. Veuillez attacher le câble chauffant au treillage à l'aide d'attaches de câble. Veillez à ce que le câble chauffant ne soit pas endommagé.
5. Capteur de sol dans son tube de protection
 - » Veuillez fermer la gaine de protection étanche avec un bouchon, du scotch ou un élément similaire.
6. Chape
 - » L'épaisseur de la chape est de 30-50 mm lorsque vous utilisez du plâtre, et de 20-30mm lorsque vous utilisez du béton.
 - » Le câble chauffant doit être installé dans un milieu dans lequel la conductivité thermique est égale sur la zone d'installation entière.
7. Remplissage (si nécessaire)
8. Revêtement de sol
9. Thermostat

Installation sur des sols en Placoplatre (Fig. C)

1. Couche de Placoplatre
 - » Doit être réalisée conformément à la réglementation nationale et aux instructions du fabricant.
 - » Une couche intacte de Placoplatre doit être laissée sous les câbles. Des plaques de Placoplatre supplémentaires y seront fixées.
2. Câble chauffant
3. Capteur de sol dans son tube de protection
 - » Veuillez fermer la gaine de protection étanche avec un bouchon, du scotch ou un élément similaire

4. Plaques de Placoplatre
 - » Veuillez attacher les bandes à la base conformément aux instructions du fabricant.
5. Rainures pour le câble chauffant
 - » Le câble est posé dans les rainures qui sont ensuite remplis avec du plâtre.
6. Remplissage
7. Placoplatre
8. Etanchéité (si nécessaire)
9. Adhésif pour carreaux en céramique (si nécessaire)
10. Revêtement de sol
11. Thermostat

Installation sur structures bois (Fig. D)

1. Isolant thermique
2. Papier aluminium
 - » Du papier aluminium est disposé sur l'isolation pour améliorer la conduction thermique.
3. Maille d'attache
 - » Une maille est déposée entre les lattes de fixation pour attacher le câble.
4. Câble chauffant
 - » La distance minimale séparant le câble chauffant du matériau du sol doit être de 30 mm.
5. Capteur de sol dans son tube de protection
 - » Installer le capteur au joint de sol et à la connexion du matériau de joint sans toucher le câble chauffant.
6. Traversée des lattes de fixation
 - » Les points de croisement sont cannelés pour les rendre lâches par exemple 40x30mm ; la durabilité de la structure doit être prise en compte.
 - » Pour les zones anti-incendie, une plaque de métal protectrice où les câbles traversent.
7. Revêtement de sol
 - » Le matériau de revêtement doit être adapté au chauffage par le sol : interroger le fabricant du revêtement de sol.
8. Thermostat
 - » Un dispositif de protection thermique doit être utilisé si nécessaire.

Protocole d'installation

Date d'achat	
--------------	--

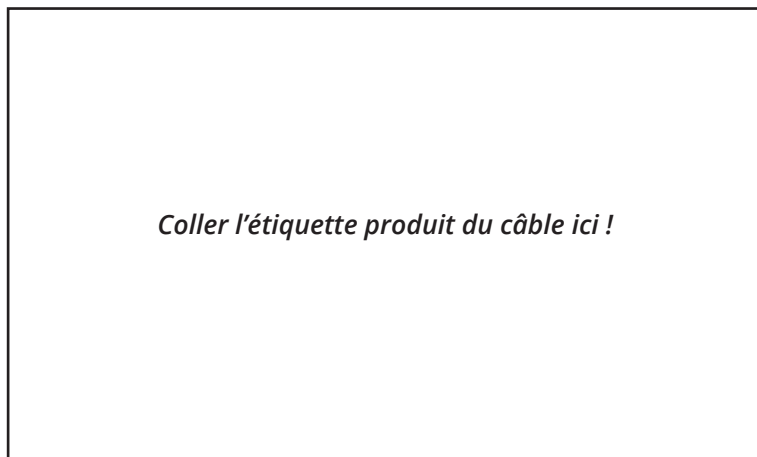


Table des mesures

$P > 200W \Rightarrow R_j \text{ nom } +10 \dots - 5 \% / P \leq 200 W \Rightarrow R_j \text{ nom } \pm 10 \%$

$Re \geq 1,0 M\Omega$

Lieu d'installation	Rj nom	Avant coulée		Après coulée	
	(Ω)	Rj (Ω)	Re (M Ω)	Rj (Ω)	Re (M Ω)

Equipement de mesure	
(Rj)	
(Re)	
Date des mesures	
Mesures prises par	
Installateur	
Date et signature	



Installationsanleitung

1 Sicherheitsanweisungen



Elektrisch qualifizierte Person

- Die Installation darf nur von einem Elektriker mit den entsprechenden Qualifikationen durchgeführt werden.
- Lesen Sie dieses Installationshandbuch sorgfältig durch, bevor Sie mit den Installationsarbeiten beginnen.
- Befolgen Sie die Anweisungen in diesem Installationshandbuch und stellen Sie sicher, dass die Installation den nationalen Sicherheitsbestimmungen, Installationsmethoden und Einschränkungen entspricht.
- Die Informationen in diesem Installationshandbuch entbinden den Installateur oder Benutzer in keiner Weise von der Verantwortung, alle geltenden Sicherheitsbestimmungen einzuhalten.
- Dieses Installationshandbuch ist Teil des Produkts und muss an einem sicheren Ort aufbewahrt werden, damit es für zukünftige Installationen und Wartungsarbeiten zur Verfügung steht.



WARNUNG

Stromschlaggefahr! Brandgefahr!

- *Eine unsachgemäße Installation kann zu Personen- und Sachschäden führen.*
- *Betreiben Sie kein defektes Heizkabel.*
- *Schalten Sie die Stromversorgung nicht ein, bevor die Installationsarbeiten abgeschlossen sind.*

2 Lagerung

- Lagern Sie das Heizkabel und die zugehörigen Komponenten in einer trockenen Umgebung.
- Bewahren Sie das Heizkabel im Verkaufspaket auf, bis Sie mit den Installationsarbeiten beginnen.

3 Planung

- Es sind Pläne und Arbeitsskizzen zur Installation der Heizkabel anzufertigen. Beides ist durch einen ausreichend qualifizierten Elektriker oder Elektrotechniker in Übereinstimmung mit der Herstelleranleitung und unter Berücksichtigung der Richtlinien und Vorschriften des Sektors auszuführen.
- Die Arbeitsskizzen müssen folgende Angaben enthalten:
 - » Heizkabeltyp, Bewertung und Länge;
 - » Installationsabstand und -bereich, in dem das Heizkabel verlegt wird.
- Die Installation muss den Arbeitszeichnungen so genau wie möglich entsprechen.
- Geben Sie mögliche Änderungen in den endgültigen Zeichnungen an.

4 Allgemeine installationsanleitung

- Das Heizkabel darf nicht gekürzt werden und es darf keine Spannung an den Steckverbindern der Kabelenden anliegen.
- Das Heizkabel darf nicht unter festinstallierten Strukturen wie Toiletten installiert werden.
- Auf einem Boden mit verlegten Heizmatten dürfen weder Nägel eingeschlagen noch Bohrlöcher gebohrt werden.
- Es ist verboten auf das Heizkabel zu treten und die Heizkabel sowie die Steckverbinder an den Kabelenden dürfen keiner mechanischen Belastung ausgesetzt werden.
- Das Heizkabel darf nicht in einem Raum der Klasse 0 installiert werden.
- In Feuchtbereichen darauf achten, dass die Abdichtung so durchgeführt wird, wie es die örtlichen Baurichtlinien vorsehen.

- Das Heizkabel ist so zu verlegen, dass eine gleichmäßige Wärmeleitung im gesamten Installationsbereich gewährleistet wird. Das Heizkabel darf das Kaltkabel an keinem Punkt berühren oder auf ihm aufliegen.
- Der Anschluss für Kaltende und Kabelende muss dieselben Abmessungen aufweisen. Sie dürfen nicht gebogen werden und sind genügend nahe an der Basis oder an der Bewehrungsmatte zu befestigen. Das Kaltende muss mit einem Isolierrohr geschützt werden.
- Befestigen Sie das Heizkabel mit einem Kabelbinder oder einer ähnlichen Befestigungsmethode so am Verstärkungsnetz, dass es keine dauerhafte Verformung des Kabelmantels verursacht
- Das Heizkabel darf mit Ausnahme des Kaltendes nicht durch die Wärmeisolierung geführt werden.
- Das Heizkabel darf nicht über eine Baufuge geführt werden oder auf einem Bereich aufliegen, in dem Haarrisse des Baumaterials oder eine Überhitzung entstehen können.
- Das Heizkabel darf nicht in Räumen installiert werden, in denen die Gefahr einer Überhitzung besteht. Der Abstand zwischen Saunaofen, Wärmespeicher oder einer anderen Hitzequelle muss mindestens 0,5 m betragen.
- Das Bodenmaterial und der Aufbau müssen die Anforderungen in der Herstelleranleitung erfüllen und den genehmigten Bauausführungsrichtlinien entsprechen.
- Die Eignung des Bodenmaterials für die Fußbodenheizung ist mit dem Hersteller zu klären.
- Die niedrigste Installationstemperatur beträgt -5 ° C.
- Der zu beheizende Boden ist mit einem dicken oder gut isolierenden Teppich zu bedecken.
- Der Sensor des Thermostats ist in einem Schutzschlauch zu installieren. Die Kurve am Boden des Schutzrohrs des Thermostatsensors muss so geformt sein, dass das Kabel ggf. ersetzt werden kann. Der Sensor ist so zwischen den Heizleitern zu installieren, dass er diese nicht berührt. Das Ende des Schutzschlauchs ist wasserdicht abzudecken.
- Schützen Sie das Heizkabel bei möglichen Reparaturarbeiten am Installationsort vor Beschädigungen.

5 Allgemeine elektrische Installationsanleitung

- Die Installation ist mit einem Fehlerstromschutzschalter auszustatten, der einen Nennstrom von maximal 30 mA aufweist.
- Zur Steuerung der Heizung ist ein geeigneter Thermostat zu verwenden.
- Die Fußbodenheizungsinstallation ist mit einem allpoligen Überspannungstrennschalter der Klasse III auszustatten. Die Thermostatschalter für Fußbodenheizungen von Ensto erfüllen diese Anforderung. Diese Trennungsvorrichtung kann kollektiv oder allen Heizgruppen gemeinsam sein. Ein EIN-/AUS-Schalter im Steuerkreislauf kann auch als Trennvorrichtung dienen.
- In Räumen, in denen Explosionsgefahr besteht, sind die Verbrauchergeräte an einen getrennten Stromkreislauf anzuschließen.
- Der Zustand des Heizkabels muss vor und nach dem Vergießen geprüft werden, indem der Kabelwiderstand (Rj) sowie der Isolationswiderstand (Re) zwischen den Versorgungsleitungen und dem Erdungskabel gemessen werden.
- Das Heizkabel darf nicht in Betrieb genommen werden, bevor der Betonestrich nicht ausgehärtet ist. Dabei sind Hinweise des Betonestrich-Herstellers zu beachten.

6 Installationsprotokoll und Garantie

- Das Installationsprotokoll ist sorgfältig und korrekt auszufüllen. Das Installationsprotokoll und diese Installationsanleitung sind an einem sicheren Ort aufzubewahren, sodass sie auch nach der Installation zur Verfügung stehen.
- Geeignete Bemessungen des Schleifenwiderstands des Heizkabels (Rj) und des Isolationswiderstands (Re) sowie ein entsprechend vervollständigtes Installationsprotokoll sind notwendig, damit die Garantie von Ensto Building Systems Finland Oy rechtswirksam wird.
- Bei der Installation der Ensto Heizkabel in Nassräumen muss die dort verwendete Wasserisolierung für den Fall eines möglichen Defekts auch teilweise auszubauen sein. Melden Sie den Schaden Ensto Building Systems Finland Oy oder einem von Ensto autorisierten Installateur, bevor Sie Maßnahmen zur Reparatur der Installation ergreifen.
- Die Garantiezeit für das Tassu und Tassu S Heizkabel von Ensto beträgt 20 Jahre und beginnt ab dem Kaufdatum, darf jedoch 21 Jahre ab Herstellungsdatum nicht übersteigen. Das Herstellungsdatum befindet sich auf dem Typenschild.
- Garantiebedingungen, siehe www.ensto.com/building-systems



7 Umweltaspekte



Entsorgen Sie elektrische und elektronische Geräte einschließlich deren Zubehör nicht mit dem Hausmüll.

- Die Produktverpackung aus Karton kann wiederverwertet werden.
- Wenn das Fußbodenheizungssystem das Ende seines Lebenszyklus erreicht hat, sind die Kabel, Kabelführungen und elektronischen Komponenten in Übereinstimmung mit den lokalen Recycling-Vorschriften zu entsorgen.

TASSU

- Das Tassu-Heizkabel ist zur Installation in einem Material ausgelegt, das von seiner Wärmeleitfähigkeit her der Klasse Beton entspricht.
- Die Kabelbelastung beträgt ca. 20W/m.
- Der Mindest-Installationsabstand für das Tassu-Heizkabel ist 130 mm.
- Der minimale Biegeradius für das Tassu-Heizkabel beträgt 40 mm.
- Die maximale Leistung pro Quadratmeter der Tassu-Heizkabelinstallation beträgt 150 W/m².

Installation in Betonbauten

Auftragen des Estrich in 1 Stufe (siehe Abb. A1)

1. Verdichteter Kies
2. Wärmeisolierung
3. Baupapier
4. Bewehrungsmatte
 - » Das Heizkabel muss direkt an der Bewehrungsmatte befestigt werden
5. Heizkabel
 - » Einbautiefe liegt bei min. 50 mm.
6. Bodensensor in Schutzrohr
 - » Schutzrohr mit Klebeband o. Ä. verschließen
7. Stahlbeton-Bodenplatte
 - » Der Beton muss das gesamte Kabel abdecken
8. Feuchtigkeitsschutz (falls erforderlich)
9. Bodenfliesen-Klebstoff
10. Geräuschdämpfung
11. Bodenbelag
 - » Bei direkter Heizung sollte es sich um ein hartes Material mit guter Wärmeleitfähigkeit handeln (z. B. Bodenfliesen)
 - » Bei Speicherfunktion sollte es sich um ein isolierendes Material handeln (z. B. Parkett, Kork- oder Kunststoff-Bodenbelag).
12. Thermostat

Auftragen des Estrich in 2 Stufen (siehe Abb. A2)

1. Verdichteter Kies
2. Wärmeisolierung
3. Baupapier
4. Erstes Auftragen
5. Installationsleiste
 - » Die Installationsleiste wird auf den Betongrund genagelt. Die Leiste lässt sich am einfachsten befestigen, wenn der Beton noch nicht vollständig ausgehärtet ist.
6. Heizkabel
 - » Vor dem Auslegen des Kabels ist die Oberfläche des Bodens gründlich zu reinigen.
7. Bodensensor in Schutzrohr
 - » Schutzrohr mit Klebeband o. Ä. verschließen.
8. Zweites Auftragen
 - » Der Beton muss das gesamte Kabel abdecken
 - » Die Stärke der zweiten Schicht hängt von den gewünschten Speichereigenschaften sowie vom Bodenbelag ab
9. Feuchtigkeitsschutz (falls erforderlich)
10. Bodenfliesen-Klebstoff
11. Geräuschdämpfung
12. Bodenbelag
 - » Bei direkter Heizung sollte es sich um ein hartes Material mit guter Wärmeleitfähigkeit handeln (z. B. Bodenfliesen)
 - » Bei Speicherfunktion sollte es sich um ein isolierendes Material handeln (z. B. Parkett, Kork- oder Kunststoff-Bodenbelag).
13. Thermostat

TASSU S

- Das Tassu S-Heizkabel eignet sich besonders für Sanierungsobjekte, da es direkt auf dem alten Grund, Gipsplatten sowie Holzfußböden verlegt werden kann.
- Die Kabelbelastung beträgt ca. 10 W/m.
- Der Mindest-Installationsabstand für das Tassu S-Heizkabel ist 90 mm.
- Der minimale Biegeradius für das Tassu S-Heizkabel beträgt 40 mm.
- Die maximale Leistung pro Quadratmeter der Tassu S-Heizkabelinstallation beträgt 140 W/m².

Installation auf altem Grund (siehe Abb. B)

1. Altes Oberflächenmaterial
 - » Die alte Oberfläche muss gemäß Herstelleranweisungen vorbereitet werden.
 - » Die alte Oberfläche wird ggf. mit Ausgleichsmasse oder Fließspachtel ausgeglichen.
2. Haftschicht (Primer)
 - » Gemäß Herstelleranweisungen wird Sanier-Ausgleichsmasse verteilt.
3. Heizkabel
 - » Einbautiefe liegt bei ca. 20-30 mm.
4. Installationsband oder Gitternetzmatte
 - » Ein Kabel, dass mittels Installationsband an einem Beton- oder Plattenboden befestigt werden kann
 - » Auch eine Gitternetzmatte (z. B. Drahtnetz, ca. 25x25 mm) kann verwendet werden. Gitternetzmatte und Kabel mit warmabbindendem Klebstoff befestigen.
5. Bodensensor in Schutzrohr
 - » Schutzrohr mit Klebeband o. Ä. verschließen.
6. Estrich
 - » Stärke von 30-50 mm bei Verwendung von Gips und 20-30 mm bei Verwendung von Beton. Der Estrich muss das gesamte Kabel abdecken.
7. Fließbodenspachtel oder Ausgleichsmasse (falls erforderlich)
8. Bodenbelag
9. Thermostat

Installation auf Gipsplatten (siehe Abb. C)

1. Gipsplattenschicht
 - » Gemäß nationalen Baubestimmungen und Herstelleranweisungen auszuführen. Unter dem Kabel ist eine komplette Gipsplattenschicht zu verlegen. Darauf werden zusätzliche Gipsplattenstreifen befestigt.
2. Heizkabel
3. Bodensensor in Schutzrohr
 - » Schutzrohr mit Klebeband o. Ä. verschließen.
4. Gipsplattenstreifen
 - » Streifen am Untergrund befestigen.

5. Fugen für das Heizkabel
 - » Das Kabel wird in den Fugen verlegt, die anschließend mit Mineral-Bodenausgleichsmasse gefüllt werden.
6. Fließbodenspachtel oder Ausgleichsmasse
7. Gipsplatten
8. Feuchtigkeitsschutz (falls erforderlich)
9. Bodenfließen-Klebstoff (falls erforderlich)
10. Bodenbelag
11. Thermostat

Installation auf Holzboden (siehe Abb. D)

1. Wärmeisolierung
2. Aluminiumfolie
 - » Aluminiumfolie wird über die Isolierung verbreitet, um die Wärmeleitung zu verbessern.
3. Befestigungsnetz
 - » Ein Befestigungsnetz ist zwischen den Festsetzungsplatten ausgebreitet, um das Kabel zu befestigen.
4. Heizkabel
5. Bodensensor in Schutzrohr
 - » Sensor an Bodenfuge und Bodenbelag-Verbindungsstelle installieren, ohne das Kabel dabei zu berühren.
6. Kreuzung der Festsetzungsplatten
 - » Die Kreuzungspunkte sind ausgekerbt, z. B. 40x30 mm, die Haltbarkeit der Struktur muss ebenfalls berücksichtigt werden.
 - » Um Flammenschutz zu garantieren, ist eine Schutzplatte aus Metall dort anzubringen, wo das Kabel die Schiene kreuzt.
7. Bodenbelag
 - » Das Bodenmaterial muss für Fußbodenheizung geeignet sein. Informationen diesbezüglich können beim Hersteller des Bodenmaterials eingeholt werden.
8. Thermostat
 - » Falls erforderlich, muss ein Überhitzungsschutz verwendet werden.

Installationsprotokoll

Kaufdatum	
-----------	--

<p><i>Bringen Sie das Produktlabel hier an!</i></p>
--

Meßtabelle

$P > 200W \Rightarrow R_j \text{ nom } +10 \dots - 5 \% / P \leq 200 W \Rightarrow R_j \text{ nom } \pm 10 \%$

$Re \geq 1,0 M\Omega$

Installationsort	Rj nom	Vor dem Gießen		Nach dem Gießen	
	(Ω)	Rj (Ω)	Re (M Ω)	Rj (Ω)	Re (M Ω)

Meßinstrument	
(Rj)	
(Re)	
Messung durchgeführt	
Durchgeführt von	
Kontrolliert von	
Datum und Unterschrift	

Paigaldusjuhend

1 Ohutusjuhend



Elektrik

- Paigalduse võib teostada ainult vastavat kvalifikatsiooni omav elektrik.
- Loe enne paigaldustöid põhjalikult läbi paigaldusjuhend.
- Järgi seda paigaldusjuhendit ja veendu, et paigaldus oleks kooskõlas antud riigis kehtivate ohutusseeskirjade, normide ja piirangutega.
- Käesolevas juhendis toodud info ei vabasta kasutajat kohustusest järgida kõiki eeskirju ja ohutusnõudeid.
- Käesolev paigaldusjuhend on osa tootest ja see peab olema hoiul turvalises kohas ning kättesaadav ka pärast küttegaabli paigaldust.



HOIATUS

Elektrilöögi oht! Tuleoht!

- *Valesti tehtud paigaldus võib tekitada viga nii inimestele kui ka ehitisele.*
- *Ära kasuta defektset küttegaablit.*
- *Ära lülita toidet sisse enne, kui kõik paigaldustööd on lõpetatud.*

2 Hoiustamine

- Hoiusta küttegaablit ja selle paigaldustarvikuid kuivas keskkonnas.
- Hoiusta küttegaablit selle originaalpakendis kuni paigaldustööde alguseni.

3 Projekteerimine

- Küttegaabli paigalduste kohta peavad olema tehtud projektid ja tööjoonised. Mõlemad peavad olema tehtud vastava kvalifikatsiooniga elektriala ettevõtte või elektriprojekteerija poolt vastavalt tootja juhistele ja kooskõlas kõikide eeskirjadega.
- Tööjoonisel peab olema näha:
 - » Kaabli tüüp, võimsus ja pikkus
 - » Kaabli paigaldusvahe ja piirkond kuhu kaabel on paigaldatud
- Paigaldus peab võimalikult täpselt vastama tööjoonisele.
- Kõik muudatused peavad olema märgitud lõplikule tööjoonisele.

4 Paigaldusjuhend

- Kaableid ei tohi lõigata lühemaks ning kaabli otsad ja ühenduskohad ei tohi jääda mehaanilise pinge alla.
- Kaableid ei tohi paigaldada püsimoöbliesemete (nt kappide) alla.
- Põrandasse, kuhu on paigaldatud küttegaabel, on keelatud puurida auke ja kasutada naelu.
- Küttegaablitele ei tohi peale astuda ja selle jätku- ja lõpumuhv ei tohi jääda mehaanilise pinge alla.
- Küttegaablit ei tohi paigaldada 0-klassi ruumi.
- Paigaldamisel niisketesse ruumidesse tuleb veenduda, et niiskustõke oleks tehtud vastavalt nõuetele.
- Materjal, mille sisse küttegaabel paigaldatakse, peab omama kogu paigalduse ulatuses ühesugust soojusjuhtivust. Kaabel ei tohi iseendaga ja toitekaabliga kusagil kokku puutuda ega ristuda.
- Kaabli jätku- ja otsaühendused peavad olema küttegaabliga võrdväärse sideaines, neid ei või painutada ning tuleb kinnitada aluspinnale või armatuurvõrgule piisavalt lähedalt. Kaabli külm ots peab olema paigaldatud plastiktorusse.
- Kaablit ei tohi paigaldada läbi soojusisolatsiooni, välja arvatud toitekaabli.



- Küttegaablit ei tohi paigaldada üle paisumisvuugi või põranda sellistesse kohtadesse, kus on põrandaplaadi pragunemis- või ülekuumenemisoht. Kaugus sauna kerisest ja soojust salvestavast kaminast vms peab olema vähemalt 0,5 m.
- Kinnita küttegaabel armatuurvõrgu külge kaablisidemete või muude sobivate kinnitustahvelditega nii, et kaabli kest ei saaks jäädavalt deformeeruda.
- Põranda materjalid ja konstruktsioonid peavad vastama tootja ettekirjutustele ja ehitusnõuetele
- Põrandamaterjali sobivust küttegaabli kasutamiseks tuleb kontrollida põrandamaterjali tootjalt.
- Madalaim paigaldustemperatuur on -5 ° C.
- Kõetavaid põrandaid ei tohi katta paksu vaiba või mõne muu soojusisolaatorina toimiva kattega.
- Termostaadi andur peab olema paigaldatud kaitsetorusse. Toru painutus peab olema selline, et hiljem oleks vajaduse korral võimalik andurit uue vastu vahetada. Andur peab olema paigaldatud kaabliloogete vahele nii, et see ei puutuks kokku kaabliga. Anduri kaitsetoru ots peab olema veekindlalt suletud.
- Kaitse küttegaablit võimalike kahjustuste eest edasiste ehitustööde ajal.

5 Elektrialane paigaldusjuhend

- Küttegaabel tuleb kaitsta rikkevoolukaitsega, mille rakendusvool ei ületa 30 mA.
- Küttegaablite juhtimiseks tuleb kasutada sobivat termostaati.
- Küttegaabel peab olema välja lülitatav kõiki poolusi lahti ühendava ja ülepinge klass III vastava lülitiga. Näiteks kõik Ensto termostaadid vastavad sellele nõudele.
- Plahvatusohtlikes ruumides ei tohi teised tarbijad olla ühendatud küttegaabliga samasse toiteahelasse.
- Küttegaabli seisukorda tuleb kontrollida enne ja pärast betooni valamist mõõtes kaabli ahela elektritakistust (Rj) ja ka isolatsioonitakistust (Re). Vt joonis lk 3.
- Küttegaablit ei tohi enne sisse lülitada, kui betoon või tasandussegu on kuivanud. Järgi tasandussegu tootja juhiseid.

6 Paigaldusprotokoll ja garantiid

- Paigaldusprotokoll peab olema korralikult ja hoolikalt täidetud. Paigaldusprotokoll ja käesolev paigaldusjuhend peavad olema hoiul turvalises kohas ja kättesaadavad ka pärast kaabli paigaldust.
- Korrektne küttegaabli takistus (Rj), isolatsioonitakistus (Re) ja nõuetekohaselt täidetud paigaldusprotokoll on aluseks Ensto Building Systems Finland OY poolt antavale garantiile.
- Ensto küttegaabli paigaldamisel niisketes ruumidesse on nõutav, et kasutatavat hüdroisolatsiooni saaks võimalike defektide korral osaliselt või täielikult parandada. Enne kui hakkad kahjustatud küttegaablit ise parandama, teavita alati Enstot.
- Garantiiaeg Ensto Tassu ja Tassu S kaablile on 20 aastat alates ostukuupäevast, kuid mitte rohkem kui 21 aastat valmistuskuupäevast. Valmistuskuupäev on näha kaabli küljes oleval kleebisel.
- Garantiitingimusi vaata www.ensto.com/building-systems

7 Keskkonnaaspektid



Ärge visake elektri- ja elektroonikaseadmeid ning nende tarvikuid olmejäätmete hulka.

- Toote pakendiks oleva pappkarbi võib suunata ümbertöötlemisele.
- Küttesüsteemi eluea lõpus tuleb kaablid, torud ja elektroonikakomponendid utiliseerida vastavalt kohalikele jäätmekäitlusnõuetele.

TASSU

- TASSU küttekaabel on ette nähtud betooni või sellega võrdväärse soojusjuhtivusega materjali paigaldamiseks nii, et kaablile ei oleks avaldatud mehhaanilist pinget.
- Küttekaablit ei tohi paigaldada seinale.
- Kaabli meetrivõimsus on u 20 W/m.
- Minimaalne paigaldusvahe Tassu kaablil on 130 mm.
- Tassu küttekaabli minimaalne painutusraadius on 40 mm.
- Maksimalne võimsus ruutmeetri kohta on 150W/m².

Paigaldus betoonivalusse

Ühekordne betoonivalu (Joonis A1)

1. Tihendatud killustik
2. Soojusisolatsioon
3. Ehituskile
4. Armatuurvõrk
 - » Kinnita küttekaabel otse armatuurvõrgu külge.
5. Küttekaabel
 - » Paigaldussügavus on min. 50 mm.
6. Põranda andur kaitsetorus
 - » Sulge kaitsetoru ots veekindlalt näiteks elektrikuteipi kasutades.
7. Betoonivalu
8. Niiskustõke (kui vajalik)
9. Plaatimisseg
10. Heliisolatsioon
11. Põrandakattematerjal
 - » Otseküttel kõva, hästi soojust juhtiv (näit. keraamiline plaat).
 - » Akumuleerival küttel isoleeriv (näit. parkett, kork või linoleum).
12. Termostaat

Kahekordne betoonivalu (Joonis A2)

1. Tihendatud killustik
2. Soojusisolatsioon
3. Ehituskile
4. Esimene betoonivalu
5. Kinnitusliist
 - » Kinnita liist betoonivalu külge naeltega. Kõige lihtsam on seda teha, kui betoon pole veel lõplikult kivistunud.
6. Küttekaabel
 - » Pind, kuhu kaabel laotatakse peab olema korralikult puhastatud.
7. Põranda andur kaitsetorus
 - » Sulge kaitsetoru ots veekindlalt näiteks elektrikuteipi kasutades.
8. Teine betoonivalu
 - » Teise betoonivalu paksus sõltub valitud küttekaablist, soovitud soojussalvestusomadustest ja põrandakattematerjalist.
9. Niiskustõke (kui vajalik)
10. Plaatimisseg
11. Heliisolatsioon
12. Põrandakattematerjal
 - » otseküttel kõva, hästi soojust juhtiv (näit. keraamiline plaat).
 - » akumuleerival küttel isoleeriv (näit. parkett, kork või linoleum).
13. Termostaat



TASSU S

Tassu S küttekaabel on ette nähtud paigaldamiseks renoveerimistöõde käigus vana põranda peale; betoonpõrandasse; kipsplaatpõrandasse või puitpõrandasse.

Küttekaablit ei tohi paigaldada seinale.

Kaabli meetrivõimsus on u 10W/m.

Minimaalne paigaldusvahe Tassu S kaablil on 90 mm.

Tassu küttekaabli minimaalne painutusraadius on 40 mm.

Maksimaalne võimsus ruutmeetri kohta on 140 W/m².

Paigaldus olemasoleva põranda peale (joon. B)

1. Vana pinnakattematerjal
 - » Vastavalt vanale pinnakattematerjalile valmistada pind ette.
 - » Vajadusel tasanda pinda betooniga.
2. Nakkuv kiht
 - » Laota segu vastavalt tootja ettekirjutustele.
3. Küttekaabel
 - » Paigaldussügavus on 20-30 mm.
4. Paigaldusteip või võrk
 - » Küttekaabli võib kinnitada betoon- või plaatpõranda peale paigaldusteibiga või kinnituslindiga XBC1230.
 - » Võib kasutada ka võrku (näiteks peentraadiiline võrk, u 25x25 mm). Kinnita kaabel võrgu külge kaablisidemetega. Ole ettevaatlik ja vaata et küttekaabel ei saaks vigastada.
5. Põranda andur kaitsetorus
 - » Sulge kaitsetoru ots veekindlalt näiteks elektrikuteipi kasutades.
6. Tasandussegu
 - » Tasandussegu paksus on 30-50 mm kipsi puhul ja 20-30 mm betooni puhul.
 - » Materjal, mille sisse küttekaabel paigaldatakse, peab omama kogu paigalduse ulatuses ühesugust soojusjuhtivust.
7. Silumisvalu (vajadusel)
8. Põrandakattematerjal
9. Termostaat

Paigaldus kipsplaatpõrandasse (joon. C)

1. Kipsplaadikiht
 - » Teha vastavalt riiklikele ehituseeskirjadele järgides tootja juhiseid. Kaablite alla peab jätma tervikliku kipsplaadikihi. Selle külge kinnitatakse hiljem ka kipsplaadi ribad.
2. Küttekaabel
3. Põranda andur kaitsetorus
 - » Sulge kaitsetoru ots veekindlalt näiteks elektrikuteipi kasutades.

4. Kipsplaadiribad
 - » Kinnita ribad aluspinna külge vastavalt tootja ettekirjutustele.
5. Uurded küttekaablitele
 - » Kaabel paigaldatakse uuresse, mis täidetakse tasandusseguga.
6. Silumiskiht (vajadusel)
7. Tugevdatud ehitusega kipsplaat
8. Niiskustõke (kui vajalik)
9. Plaatimisegu (kui vajalik)
10. Põrandakattematerjal
11. Termostaat

Paigaldus puitpõrandatesse (joon. D)

1. Soojusisolatsioon
2. Alumiiniumfoolium
 - » Isolatsiooni peale laotatakse alumiiniumfoolium, parandamaks soojuste siirdumist.
3. Kinnitusvõrk
 - » Kaabli ning termostaadi anduri kinnitamiseks laotatakse talade vahele terasvõrk.
4. Küttekaabel
 - » Minimaalne vahe põrandakattematerjalist on 30 mm.
5. Põranda andur kaitsetorus
 - » Paigalda andur kaabliloogete vahele nii, et see ei puutuks kokku küttekaabliga.
6. Talade ületamine
 - » Ületuskohtades tehakse taladesse uurded, näit 40x30 mm, arvestades põranda vastupidavust.
 - » Tulekindluse suurendamiseks pane metallplaadid kohtadesse, kus kaabel talasid ületab.
7. Põrandakattematerjal
 - » Põrandakattematerjal peab olema sobilik paigalduseks põrandakütte peale (küsi tootjalt üle).
8. Termostaat
 - » Vajadusel kasutada ülekuumenemiskaitset.

Paigaldusprotokoll

Ostukuupäev	
-------------	--



Mõõtmistulemuste tabel

$P > 200W \Rightarrow R_j$ nimi +10 ...- 5 % / $P \leq 200 W \Rightarrow R_j$ nimi ± 10 %

$R_e \geq 1,0 M\Omega$

Paigalduskoht	R _j nimi	Enne valu		Valu järgselt	
	(Ω)	R _j (Ω)	R _e (M Ω)	R _j (Ω)	R _e (M Ω)

Mõõtetehnika	
(R _j)	
(R _e)	
Mõõtmiskuupäev	
Kelle poolt mõõdetud	
Kontrollinud	
Kuupäev ja allkiri	



Montavimo instrukcija

1 Saugos instrukcijos



Elektros instaliavimo darbų kvalifikaciją turintis asmuo

- Montuoti gali tik atitinkamos kvalifikacijos elektrikas.
- Prieš pradėdami montavimo darbus, atidžiai perskaitykite šią montavimo instrukciją.
- Vykdykite šiame įrengimo vadove pateiktas instrukcijas ir įsitinkinkite, kad įrenginys atitinka nacionalinius saugos reikalavimus, įrengimo metodus ir apribojimus.
- Šiame įrengimo vadove pateikta informacija jokiū būdu neatleidžia montuotojo ar vartotojo nuo atsakomybės laikytis visų galiojančių saugos taisyklių.
- Ši montavimo instrukcija yra gaminio dalis ir turi būti saugoma saugioje vietoje, kad ja būtų galima pasinaudoti įdiegiant ir aptarnaujant įrangą ateityje.



ĮSPĖJIMAS

Elektros trumpo jungimo bei šoko pavojus! Gaisro pavojus!

- *Netinkamas gaminio įrengimas gali sužeisti asmenį ir sugadinti turtą.*
- *Nenaudokite šildymo kabelio su trūkumais bei gedimais.*
- *Nejunkite elektros maitinimo, kol nebus baigti montavimo darbai.*

2 Sandėliavimas, laikymas

- Šildymo kabelį ir susijusius komponentus laikykite sausoje vietoje.
- Šildymo kabelį laikykite gamyklinėje pardavimo pakuotėje, kol pradėsite montavimo darbus.

3 Planavimas

- Būtina sukurti šildymo kabelių montavimo planus ir darbo brėžinius. Juos turi sukurti tinkamos kvalifikacijos elektros darbų rangovas arba elektros darbų projektuotojas, vadovaudamasis gamintojo instrukcijomis ir laikydamasis pramonės taisyklių bei nuostatų.
- Darbo brėžiniuose turi būti nurodyta ši informacija:
 - » kabelio tipas, įtampa ir ilgis;
 - » klojimo atstumas ir zona, kurioje montuojamas šildymo kabelis
- Gaminio įrengimas turi kuo tiksliau atitikti darbo brėžinius.
- Nurodykite galimus galutinių brėžinių pakeitimus.

4 Bendrosios montavimo instrukcijos

- Šildymo kabelių negalima sutrumpinti ir kabelio galuose ties jungtimis negali būti jokie įtempimo.
- Šildymo kabelių negalima montuoti po tvirtinamomis struktūromis, pvz., spinta, dušo kabina, kt.
- Negalima kalti ar gręžti grindų, kuriose sumontuotas šildymo kabelis.
- Neleidžiama mindyti šildymo kabelio ir šildymo kabeliui ar jungtims kabelio galuose negali būti taikomas joks mechaninis spaudimas.
- Šildymo kabelio negalima montuoti 0 klasės patalpoje.
- Drėgnose zonose būtina naudokite hidroizoliaciją, vadovaudamiesi statybos nuostatais.
- Šildymo kabelį reikia montuoti tokioje terpėje, kur visoje montavimo zonoje yra vienodos šiluminis laidumas. Šildymo kabelis negali liestis ar kirstis jokia vietoje.
- Šalto laido ir kabelio galo paruošimo sujungimo vieta turi būti toje pačioje terpėje kaip šildymo kabelis. Jie negali būti sulenkti ir turi būti pritvirtinti pakankamai arti pagrindo ar sustiprinimo tinklelio. Šaltą laidą reikia apsaugoti naudojant montavimo vamzdelį.

- Šildymo kabelio negalima kloti per šiluminę izoliaciją, išskyrus šaltą laidą.
- Šildymo kabelis negali kirsti konstrukcijos sujungimo vietas bei jo negalima kloti tokioje zonoje, kur gali įtrūkti plokštė ar yra perkaitinimo pavojus.
- Šildymo kabelio negalima montuoti tokiose zonose, kur yra perkaitinimo pavojus. Atstumas iki pirties šildytuvo, šildančio židinio ar kito šilumos šaltinio turi būti ne mažesnis nei 0,5 m.
- Šildymo kabelį prie armavimo tinklo pritvirtinkite plastikiniais rišimo dirželiais ar panašiu tvirtinimo būdu taip, kad tai nesukeltų nuolatinės kabelio apvalkalo deformacijos bei stipraus užveržimo.
- Grindų medžiagos ir struktūros turi atitikti gamintojo instrukcijas ir patvirtintus statybos metodus.
- Dėl grindų medžiagos tinkamumo naudoti su grindų šildymo sistema būtina pasitarti su gamintoju.
- Žemiausia montavimo temperatūra yra -5°C .
- Ant šildomų grindų negalima kloti storo ar geromis izoliacinėmis savybėmis pasižymincio kilimo.
- Termostato jutiklis sumontuotas apsauginiame vamzdelyje. Vamzdelio išlinkimas turi būti nestaigus, kad prirėkus būtų galima pakeisti jutiklį. Jutiklį reikia sumontuoti tarp šildymo kabelių, kad jis nesiliestų prie kabelio. Jutiklio vamzdelio galą reikia sandariai uždaryti.
- Apsaugokite šildymo kabelį nuo pažeidimų, jei montavimo vietoje galimi remonto darbai.

5 Bendrosios elektros įrenginio montavimo instrukcijos

- Montuojant reikia naudoti srovės nuotekio rėlę, kurios vardinė darbinė srovė daugiausia 30 mA.
- Šildymui kontroliuoti reikia naudoti tinkamą termostatą.
- Grindų šildymo montavimo sistemoje turi būti visų polių III klasės įtampos atjungimo įtaisas. Pvz., „Ensto“ grindų šildymo termostato jungikliai atitinka šį reikalavimą. Atjungimo įtaisas (termostatas) gali būti kolektyvinis arba bendras visoms šildymo grupėms. Darbinis jungiklis, esantis valdymo grandinėje, taip pat gali veikti kaip atskyrimo įtaisas.
- Tokiose patalpose, kur yra sproginimo pavojus, kitų naudojamų prietaisų negalima prijungti prie tos pačios šakos grandinės.
- Prieš klojant ir paklojus šildymo kabelį būtina patikrinti, įvertinant jo varžą (Rj) bei izoliacijos varžą (Re) tarp tiekimo ir įžeminimo laidų (pamatyti skaičių puslapyje 3).
- Šildymo kabelių negalima įjungti neišdžiuvus betono mišiniui. Vadovaukitės betono mišinio gamintojo instrukcijomis.

6 Montavimo protokolas ir garantija

- Būtina tinkamai ir atidžiai laikytis montavimo protokolo. Montavimo protokolą ir šias montavimo instrukcijas laikykite saugioje vietoje, kad lengvai pasiektumėte atlikę montavimo darbus.
- Kad galiotų „Ensto Building Systems Finland Oy“ garantija, būtina tinkamai įvertinti šildymo kabelio kilpos varžą (Rj) ir izoliacijos varžą (Re) bei laikytis atitinkamo montavimo protokolo.
- Ensto šildymo kabeliai drėgnose patalpose turi būti montuojami taip, kad esant defektui būtų galima pataisyti/atskirti dalį naudojamos hidroizoliacinės medžiagos. Prieš imdamiesi kokių nors priemonių taisyti, praneškite apie žalą Ensto Building Systems Finland Oy arba Ensto įgaliotam atstovui.
- „Ensto Tassu“ ir „Ensto Tassu S“ šildymo kabelio garantijos laikotarpis – 20 metų nuo įsigijimo datos, bet ne daugiau nei 21 metų nuo pagaminimo datos. Pagaminimo data nurodyta techninių duomenų etiketėje.
- Garantijos sąlygų ieškokite www.ensto.com/building-systems

7 Aplinkosaugos aspektai



Neišmeskite elektrinių ir elektroninių prietaisų, įskaitant jų priedus, kartu su buitinėmis atliekomis.

- Gaminio kartoninę pakuotę galima perdirbti.
- Pasibaigus grindų šildymo sistemos eksploatavimo laikotarpiui, kabelius, izoliacinius vamzdžius ir elektrinius komponentus būtina tinkamai utilizuoti, laikantis vietinių perdirbimo gairių.



TASSU

- TASSU - šildymo kabelis, skirtas montuoti į betoną, ar kitą panašios struktūros ir šiluminio laidumo terpę ir turi būti apsaugotas nuo bet kokių mechaninių pažeidimų darbų metu.
- Šildymo kabeliai nėra skirti montavimui ant vertikalių sienų.
- Kabelio galingumas apie 20W/m.

Apytikris atstumas tarp vijų randamas planuojamą šildyti plotą padalinus iš kabelio ilgio:

$$l(\text{tarp vijų m})=S(\text{plotas m}^2)/L(\text{kab. ilgis m})$$

- Optimalus atstumas tarp Tassu šildymo kabelio vijų yra apie 130mm.
- Mažiausias „Tassu“ šildymo laido lenkimo spindulys yra 40 mm.
- Maksimali rekomenduojama galia vidaus patalpų instaliacijoms yra 150W/m².

Grindų šildymo kabelių montavimas - vieno betonavimo cementinėse grindyse (pav. A1)

1. Gruntas: suplūktas smėlis, žvyras, betoninės juodgrindės ar perdanga.
2. Šiluminė izoliacija (akmens vata, putų polistirolas).
3. Hidroizoliacinė plėvelė, konstrukcinis popierius.
4. Betono sluoksnis su armavimo tinklu:
 - » Pagrindas turi būti kruopščiai išvalytas, pašalinti bet kokie galintys pažeisti kabelį objektai. Šildymo kabelis tvirtinamas tiesiai prie armavimo tinklo.
5. Šildymo kabelis.
 - » Montavimo gylis yra min. 50 mm.
6. Grindų temperatūros sensorius apsauginiame gofruotame arba lygiasieniame vamzdyje
 - » Vamzdelis turi būti užsandarinamas lipnia juosta ar kamšteliu nuo drėgmės patekimo į jo vidų.
7. Armuotas, atitinkamos markės, cementinio (betoninio) skiedinio sluoksnis su plastifikatoriais.
8. Hidroizoliacija (jeigu reikalinga).
9. Grindų dangos klijavimo medžiaga.
10. Garso izoliacija (jeigu reikalinga).
11. Grindų danga
 - » keraminės plytelės, akmuo, klinkeris, parketlentės, linoleumas (dangos tinkamumą šildomam pagrindui patikrinti pas grindų dangos gamintojus ar atstovus).
12. Grindų temperatūros reguliatorius – termostatas

Grindų šildymo kabelių montavimas – dviejų betonavimų cementinėse grindyse (pav. A2)

1. Gruntas: suplūktas smėlis, žvyras, betoninės juodgrindės ar perdanga.
2. Šiluminė izoliacija (akmens vata, putų polistirolas).
3. Hidroizoliacinė plėvelė, konstrukcinis popierius.
4. Pirmasis armuotas, atitinkamos markės, cementinio (betoninio) skiedinio sluoksnis su plastifikatoriais.
5. Kabelio tvirtinimo juosta
 - » Patikimai pritvirtinkite kabelio tvirtinimo juostą prie pagrindo. Juostą prie pagrindo pritvirtinti geriausia, kol skiedinys pilnai nesukietėjęs.
6. Šildymo kabelis.
 - » Pagrindas turi būti kruopščiai išvalytas, pašalinti bet kokie galintys pažeisti kabelį objektai.
7. Grindų temperatūros sensorius apsauginiame gofruotame arba lygiasieniame vamzdyje.
 - » Vamzdelis turi būti užsandarinamas lipnia juosta ar kamšteliu nuo drėgmės patekimo į jo vidų.
8. Antrasis, atitinkamos markės cementinio skiedinio sluoksnis su plastifikatoriais.
 - » Skiedinys turi dengti visą kabelį įskaitant jungiamąją movą bei galūnę.
9. Hidroizoliacija (jeigu reikalinga).
10. Grindų dangos klijavimo medžiaga.
11. Garso izoliacija (pagal poreikį)
12. Grindų danga:
 - » keraminės plytelės, akmuo, klinkeris, parketlentės, linoleumas (dangos tinkamumą šildomam pagrindui patikrinti pas grindų dangos gamintojus ar atstovus).
13. Grindų temperatūros reguliatorius – termostatas

TASSU S

- TASSU S – šildymo kabelis, skirtas kloti renovuojamose ar naujos statybos patalpose ant senų grindų, gipso kartono plokščių ar medinių grindų konstrukcijose.
- Šildymo kabeliai nėra skirti montavimui ant vertikalių sienų.
- Kabelio galingumas apie 10W/m.
- Minimalus atstumas tarp kabelio vijų - 90mm.
- Mažiausias „Tassu S“ šildymo laido lenkimo spindulys yra 40 mm.
- Optimalus atstumas tarp vijų yra apie 90 - 120mm, maksimali galia – 140W/m².

Montavimas ant senų grindų (pav. B)

1. Senos grindys:
 - » Dėmesio! patikrinti senų grindų tvirtumą;
 - » Paruoškite senąjį grindų paviršių pagal grindų dangos gamintojų instrukcijas.
2. Sukibimo sluoksnis (gruntas):
 - » Sukibimo sluoksnis ant seno paviršiaus gali būti atitinkamas statybinis skiedinys, paruoštas pagal gamintojo rekomendacijas.
3. Šildymo kabelis.
 - » Kabelio montavimo gylis – 20-30mm.
4. Kabelio tvirtinimo juosta arba tinklas:
 - » Kabelis gali būti pritvirtintas prie pagrindo lipnia juosta arba cinkuota metaline fiksavimo juosta XBC1230.
 - » Tvirtinimui taip pat gali būti naudojamas metalinis tinklas, (pavyzdžiui, iš plonos vielos 25x25 mm). Prie tinklelio kabelis gali būti tvirtinamas plastikiniais rišimo dirželiais. DĖMESIO – neperveržkite ar kitaip nepažeiskite kabelio.
5. Grindų temperatūros sensorius apsauginiame gofruotame arba lygiasieniame vamzdyje
 - » Vamzdelis turi būti užsandarinamas lipnia juosta ar kamšteliu nuo drėgmės patekimo į jo vidų.
6. Dengiamasis sluoksnis
 - » Dengiamojo sluoksnio storis - 30-50 mm gipso kartono, arba 20-30 mm cementinio skiedinio.
 - » Kabelis turi būti sumontuotas vienodoje temperatūrinio laidumo terpėje, skiedinys turi dengti visą kabelį įskaitant jungiamąją movą bei galūnę.
7. Giluminis gruntas (jeigu reikalingas).
8. Grindų danga
9. Grindų temperatūros reguliatorius – termostatas

Montavimas ant gipso kartono plokštės pagrindo (pav. C)

1. Gipso kartono plokštės:
 - » Montavimas turi būti atliktas pagal vietinius statybos reglamentus ir gamintojo instrukcijas.
 - » Po šildymo kabeliu turi būti paklota ištisinė gipso kartono plokštė, o ant jos klijuojami išilginiai gabalai.
2. Šildymo kabelis.
3. Grindų temperatūros sensorius apsauginiame gofruotame arba lygiasieniame vamzdyje.

» Vamzdelis turi būti užsandarinamas lipnia juosta ar kamšteliu nuo drėgmės patekimo į jo vidų.

4. Gipso kartono plokščių išilginiai gabalai:
 - » Gali būti tvirtinami prie pagrindo medsaigčiais, klijuojama.
5. Grioveliai šildymo kabeliui:
 - » Šildymo kabeliai montuojami į griovelius, kurie užpildomi atitinkamu skiediniu.
6. Glaistoma (jei reikia).
7. Ypatingai tvirta gipso kartono plokštė
8. Hidroizoliacija (jeigu reikalinga).
9. Grindų dangos klijavimo medžiaga.
10. Grindų danga
11. Grindų temperatūros reguliatorius – termostatas

Dėmesio: Apdorojant statybinių medžiagų paviršius būtina laikytis instrukcijų ir statybinių metodų.

Montavimas po medinėmis grindimis (pav. D)

1. Šiluminė izoliacija.
2. Aliuminio folija:
 - » Šiluminei izoliacijai pagerinti rekomenduojama izoliacijos sluoksnį uždengti aliuminio folija.
3. Statybinis tinkas:
 - » Kabelio ir termostato daviklio tvirtinimui tarp grindų tvirtinimo sijų rekomenduojamas statybinis tinklas.
4. Šildymo kabelis
 - » Minimalus šildymo kabelio atstumas iki grindų dangos yra 30mm.
5. Grindų temperatūros sensorius apsauginiame gofruotame arba lygiasieniame vamzdyje.
 - » Instaliuotas sensorius negali liestis prie šildymo kabelio.
6. Klojimas per grindų tvirtinimo siją:
 - » Kabelio perėjimo per grindų tvirtinimo sijas vietas yra daromos laisvų matmenų atsižvelgiant į konstrukcinius reikalavimus (pvz., 40x30 mm);
 - » Dėl priešgaisrinio saugumo perėjimo vietoje įstatomas metalinis vamzdelis arba uždengiama skarda.
7. Medinė grindų danga.
8. Grindų temperatūros reguliatorius – termostatas
 - » Gali būti naudojama apsauga nuo perkaitimo.



Instaliavimo protokolas

Pirkimo data	
--------------	--

<p>Čia priklijuokite kabelio techninių duomenų etiketę!</p>
--

Matavimų lentelė

$P > 200W \Rightarrow R_j$ nominali $+10 \dots - 5 \%$ / $P \leq 200 W \Rightarrow R_j$ nominali $\pm 10 \%$

$R_e \geq 1,0 M\Omega$

Instaliavimo vieta	R _j nominali	Iki uzliejimo		Po uzliejimo	
	(Ω)	R _j (Ω)	Re (M Ω)	R _j (Ω)	Re (M Ω)

Matavimo prietaisas	
(R _j)	
(Re)	
Matavimų data	
Matavimus atliko	
Techninė priežiūra	
Data ir parašas	



Montāžas instrukcija

1 Drošības instrukcijas



Kvalificēts speciālists-elektriķis

- Uztādīšanu ir jāveic tikai elektriķim ar atbilstošu kvalifikāciju.
- Rūpīgi izlasiet uzstādīšanas instrukciju, pirms sākat uzstādīšanas darbus.
- Sekojiet norādījumiem šajā uzstādīšanas instrukcijā un pārliecinieties, ka uzstādīšana atbilst vietējiem drošības normatīvajiem aktiem, noteikumiem un ierobežojumiem.
- Šajā uzstādīšanas instrukcijā sniegtā informācija nekādā veidā neatbrīvo lietotāju un uzstādītāju no atbildības par visu piemērojamo normu un drošības standartu ievērošanu.
- Šī uzstādīšanas instrukcija ir izstrādājuma sastāvdaļa un tā jāuzglabā drošā vietā, lai tā būtu pieejama turpmākai uzstādīšanai un apkopei.



BRĪDĪNĀJUMS

Elektriskās strāvas trieciena risks! Ugunsgrēka risks!

- *Nepareiza uzstādīšana var izraisīt veselības un īpašuma bojājumus.*
- *Nelietojiet bojātu apsildes kabeli.*
- *Neieslēdziet strāvas barošanu pirms uzstādīšanas darbi nav pabeigti.*

2 Uzglabāšana

- Uzglabājiet apsildes kabeli un ar to saistītās sastāvdaļas sausā vietā.
- Glabājiet apsildes kabeli iepakojumā, līdz sākat uzstādīšanas darbus.

3 Plānošana

- Apsildes kabeļu uzstādīšanai jāizveido plāns un tehniskais zīmējums. Tos ir jāveido atbilstoši kvalificētam elektroinstalāciju uzņēmējam vai elektroinženierim saskaņā ar ražotāja norādēm, nozares noteikumiem un normatīviem aktiem.
- Tehniskajā zīmējumā jābūt ietvertai šādai informācijai:
 - » kabeļa tips, nominālā jauda un garums;
 - » izklājuma attālums un zona, kurā tiek uzstādīts apsildes kabelis.
- Uzstādīšanai pēc iespējas precīzāk jāatbilst tehniskajam zīmējumam.
- Norādiet iespējamās izmaiņas galīgajā tehniskajā zīmējumā.

4 Vispārīgas uzstādīšanas instrukcijas

- Apsildes kabeļus nedrīkst saīsināt, un savienojumos kabeļu galos nedrīkst būt jebkāds nostiepums.
- Apsildes kabeļus nedrīkst uzstādīt zem fiksētiem elementiem, piemēram, tualetes podiem.
- Nav atļauts dzīt naglas vai veikt urbšanu grīdā, kurā uzstādīts apsildes kabelis.
- Nedrīkst uzkāpt apsildes kabelim, un apsildes kabeļa savienojumi kabeļa galos nedrīkst būt pakļauti jebkādai mehāniskai iedarbībai.
- Apsildes kabeli nedrīkst uzstādīt 0 klases telpās.
- Mitrās vietās nodrošiniet hidroizolācijas izveidošanu atbilstoši vietējām celtniecības normām.
- Apsildes kabelis visā tā instalācijas zonā ir jāuzstāda vienādas īpatnējās siltumvadītspējas vidē. Apsildes kabelis nekur nedrīkst saskarties vai pārklāties pats ar sevi.
- Savienojumam starp auksto pievadu un kabeļa galu ir jābūt no tāda materiāla kā apsildes kabelis. Tos nedrīkst locīt un tiem jābūt nofiksētiem pietiekoši tuvu pamatnei vai pastiprinājuma sietam. Auksto pievadu ir jāaizsargā ar cauruli.



- Apsildes kabelis nedrīkst stiepties caur siltumizolāciju, izņemot auksto pievadu.
- Apsildes kabelis nedrīkst šķērsot konstrukciju salaidumu vai atrasties zonā, kur pastāv nosēšanās plaisu vai pārkaršanas risks.
- Apsildes kabeli nedrīkst uzstādīt zonās, kur pastāv pārkaršanas risks. Attālumam līdz saunas krāsnij, siltumu uzkrājošam kaminam vai citam siltumstarojuma avotam jābūt lielākam par 0,5 m.
- Pievienojiet apsildes kabeli armatūras sietam ar kabeļu saitēm vai līdzīgu stiprināšanas metodi tā, lai tas neizraisītu kabeļu apvalka bojājumus.
- Grīdas materiāliem un konstrukcijām ir jāatbilst ražotāja instrukcijām un apstiprinātām būvniecības metodēm.
- Grīdas materiāla piemērotību grīdas apsildei ir jāapstiprina tā ražotājam.
- Zemākā uzstādīšanas temperatūra ir -5 ° C.
- Apsildāmo grīdu nedrīkst apsegt ar biezu vai citā veidā labi izolējošu paklāju.
- Termostata sensors ir ievietots aizsargcaurulē. Caurules izliekumam jābūt ar pietiekami lielu rādiusu, lai varētu nepieciešamības gadījumā vēlāk nomainīt sensoru. Sensoru ir jānovieto starp apsildes kabeļiem, lai tas nepieskartos kabelim. Sensora caurules gals ir jāpadara ūdensdrošs.
- Aizsargājiet apsildes kabeli no bojājumiem uzstādītājā vietā iespējamo remonta darbu laikā.

5 Vispārīgās elektroinstalāciju uzstādīšanas instrukcijas

- Uzstādīšanā ir jāizmanto bojājumstrāvas aizsargslēdzis ar nominālo darbības strāvu ne lielāku kā 30 mA.
- Apsildes regulēšanai nepieciešams izmantot piemērotu termostatu.
- Grīdas apsildes uzstādīšana ir jāaprīko ar visus kontaktus atslēdzošu virssprieguma III klases atslēgšanas ierīci. Piemēram, Ensto grīdas apsildes termostatu slēdži atbilst šīm prasībām. Atvienošanas ierīce var būt kopēja vai viena visām apsildes grupām. Izmantojams slēdzis, kas atrodas vadības slēgumā arī var kalpot kā atslēgšanas ierīce.
- Telpās, kurās pastāv sprādzienbīstamība, šī paša atzara drošinātājam nedrīkst pieslēgt citas sadzīves elektroierīces.
- Apsildes kabeļa stāvokli ir jānovērtē gan pirms, gan pēc ieklāšanas, izmērot kabeļa pretestību (Rj), kā arī izolācijas pretestību (Re) starp sprieguma padeves vadu un zemējuma vadu, (skatīt arī skaitlis 3. lpp).
- Apsildes kabeļus nedrīkst ieslēgt, pirms betona lējums nav izžuvis. Ievērojiet betona lējuma ražotāja instrukcijas.

6 Uzstādīšanas protokols un garantija

- Uzstādīšanas protokols ir pareizi rūpīgi jāaizpilda. Uzstādīšanas protokols un šīs uzstādīšanas instrukcijas ir jāglabā drošā vietā, lai tās būtu pieejamas arī pēc uzstādīšanas.
- Pareizi apsildes kabeļa cilpas pretestības (Rj) un izolācijas pretestības (Re) mērījumi, kā arī aizpildīts uzstādīšanas protokols ir nepieciešami, lai apstiprinātu Ensto Building Systems Finland Oy garantiju.
- Uzstādot Ensto apkures kabeļus mitrās vietās, ir jānodrošina iespēja daļēji labot vai sadalīt izmantoto hidroizolāciju iespējamu defektu gadījumā. Ziņojiet par bojājumiem Ensto Building Systems Finland Oy vai Ensto autorizētajam montāžniekam pirms sākat jebkādas labošanas darbus.
- Ensto Tassu un Tassu S apsildes kabeļa garantijas periods ir 20 gadi no iegādes dienas, bet ne ilgāk kā 21 gadi no ražošanas dienas. Ražošanas datums atrodas uz tehnisko raksturlielumu uzlīmes.
- Garantijas nosacījumi, skatiet www.ensto.com/building-systems

7 Vides aspekti



Neutilizējiet elektriskās un elektroierīces un to piederumus kopā ar māsaimniecības atkritumiem.

- Izstrādājuma kartona iepakojums ir piemērots pārstrādei.
- Kad zemgrīdas apsildes sistēma vairs nestrādā, kabeļi, caurules un elektroniskie komponenti ir jāutilizē atbilstoši vietējām atkritumu apsaimniekošanas vadlīnijām.

TASSU

- Tassu apsildes kabelis ir paredzēts uzstādīšanai vidē ar siltumvadībspēju līdzīgu kā tas ir betonam, tādā veidā lai sildīšanas kabelis nebūtu pakļauts mehāniskai iedarbībai.
- Sildīšanas kabelis nav piemērots uzstādīšanai uz sienas.
- Kabeļa slodze ir apmēram 20 W/m.
- Tassu apsildes kabeļa minimālais uzstādīšanas attālums ir 130 mm.
- Minimālais izliekuma rādiuss Tassu apsildes kabelim ir 40 mm
- Tassu apsildes kabeļa maksimālā jauda uz kvadrātmetru ir 150 W/m².

Uzstādīšana betona konstrukcijās

1 Pakāpes lēmums (att. A1)

1. Presēta grants
2. Siltumizolācija
3. Būvniecības kartons
4. Armatūras siets
 - » Piestipriniet apsildes kabeli tieši armatūras sietam.
5. Apsildes kabelis
 - » Uzstādīšanas dziļums ir min. 50 mm.
6. Grīdas sensors aizsargcaurulē
 - » Aiztaisiet aizsargcaurules galu ūdesdroši ar korķi, izolācijas lentu vai tamlīdzīgi.
7. Dzelzsbetona grīdas plātne
8. Hidroizolācija (ja nepieciešama)
9. Keramikas flīžu līme
10. Skaņas izolācija
11. Grīdas seguma materiāls
 - » Tiešā apsildē izturīgs, ar labu siltumvadāmību (piem., keramikas flīzes)
 - » Akumulatīvā apsildē ar labu siltumizolāciju (piem., parkets, korķis vai vinils)
12. Termostats

2 Pakāpju lēmums (att. A2)

1. Presēta grants
2. Siltumizolācija
3. Būvniecības kartons
4. Pirmais lēmums
5. Fiksējošā josla
 - » Pienaglojiet fiksējošo joslu pie pamata lējuma. Joslu ir vieglāk nostiprināt pirms betona pilnīgas sacietēšanas.
6. Apsildes kabelis
 - » Plātnes virspusei pirms kabeļa ieklāšanas jābūt labi notīrītai.
7. Grīdas sensors aizsargcaurulē
 - » Aiztaisiet aizsargcaurules galu ūdesdroši ar korķi, izolācijas lentu vai tamlīdzīgi.
8. Otrais lēmums
 - » Otrā lējuma biezums ir atkarīgs no izvēlētā apsildes kabeļa tipa, telpas paredzētais pielietojums, kā arī no grīdas seguma materiāla.
9. Hidroizolācija (ja nepieciešama)
10. Keramikas flīžu līme
11. Skaņas izolācija
12. Grīdas seguma materiāls
 - » Tiešā apsildē izturīgs, ar labu siltumvadāmību (piem., keramikas flīzes)
 - » Akumulatīvā apsildē ar labu siltumizolāciju (piem., parkets, korķis vai vinils)
13. Termostats



TASSU S

- Tassu S apsildes kabelis ir paredzēts uzstādīšanai renovējot virs vecās grīdas, iestrādājot betonā, uz ģipškartona vai koka grīdām.
- Apsildes kabelis nav piemērots uzstādīšanai uz sienas.
- Kabeļa slodze ir apmēram 10 W/m.
- Tassu S apsildes kabeļa minimālais uzstādīšanas attālums ir 90 mm.
- Minimālais izliekuma rādiuss Tassu apsildes kabelim ir 40 mm
- Tassu S apsildes kabeļa maksimālā jauda uz kvadrātmetru ir 140 W/m².

Uzstādīšana uz veca grīdas seguma virsmas (att. B)

1. Vecs segums
 - » Sagatavojiet veco grīdas segumu atbilstoši grīdas ražotāja norādījumiem.
2. Salipšanas slānis (grunts)
 - » Restaurācijas apmetumu uzklāj saskaņā ar ražotāja norādījumiem.
3. Apsildes kabelis
 - » Uzstādīšanas dziļums ir 20 – 30 mm.
4. Uzstādīšanas lente vai siets
 - » Kabeli var uzstādīt uz betona vai plātnes grīdas ar uzstādīšanas lentu vai kabeļa stiprinājuma lentu XBC1230.
 - » Arī metāla siets (piemēram tievu stieplu siets apmēram 25x25mm) var tikt izmantoti uzstādot kabeli. Piestipriniet apsildes kabeli pie sieta ar kabeļu atsaitēm. Esiet uzmanīgi, nesabojājiet apsildes kabeli.
5. Grīdas sensors aizsargcaurulē
 - » Aiztaisiet aizsargcaurules galu ūdesdroši ar korki, izolācijas lentu vai tamlīdzīgi.
6. Virsslānis
 - » Virslāņa biezums ir 30-50 mm ja izmanto ģipsi un 20-30 mm ja izmanto betonu.
 - » Apsildes kabelim jābūt uzstādītam vidēji vienlīdzīgā siltumvadāmības vidē visā uzstādītajā platībā.
7. Pildviela (ja nepieciešams)
8. Grīdas seguma materiāls
9. Termostats

Uzstādīšana uz reģipša plātņu grīdas (att. C)

1. Reģipša slānis
 - » Jāizgatavo atbilstoši valsts būvnormatīviem un ražotāja norādījumiem.
 - » Zem kabeļiem jābūt atstātam nebojātam reģipša slānim. Pie tā būs piestiprināti papildu reģipša gabali.
2. Apsildes kabelis
3. Grīdas sensors aizsargcaurulē
 - » Aiztaisiet aizsargcaurules galu ūdesdroši ar korki, izolācijas lentu vai tamlīdzīgi.

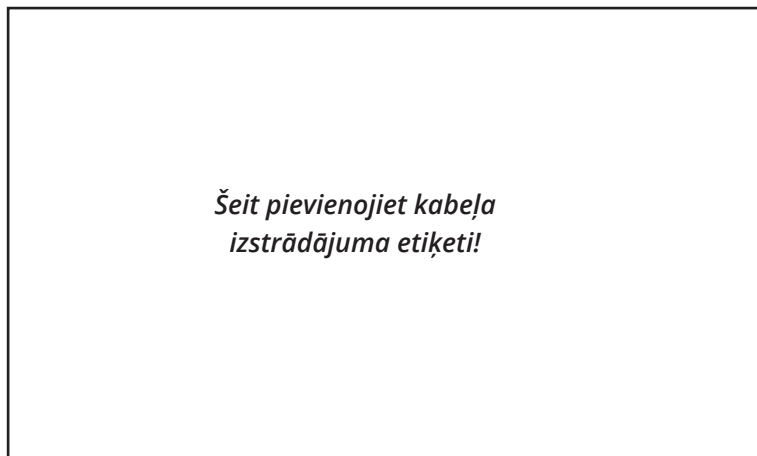
4. Reģipša gabali
 - » Pievienojat sloksnes pie pamatnes saskaņā ar ražotāja norādījumiem.
5. Iedobes apsildes kabelim
 - » Kabeļi tiek ieguldīti iedobēs, kas aizpildītas ar minerālu apmetumu.
6. Pildviela
7. Reģipsis
8. Hidroizolācija (ja nepieciešama)
9. Keramikas flīžu līme (ja nepieciešama)
10. Grīdas seguma materiāls
11. Termostats

Uzstādīšana uz koka seguma (att. D)

1. Siltumizolācija
2. Alumīnija folija
 - » Lai uzlabotu siltumvadāmību, izolāciju pārklāj ar alumīnija foliju.
3. Piestiprināšanas siets
 - » Siets tiek uzstādīts starp fiksējošām līstēm, lai piestiprinātu kabeli.
4. Apsildes kabelis
 - » Minimālais attālums līdz grīdas seguma materiālam ir 30 mm.
5. Grīdas sensors aizsargcaurulē
 - » Uzstādiet sensoru grīdas salaiduma vietā un grīdas materiāla savienojuma vietā tā, lai tas neskartu kabeli.
6. Fiksējošo līstu krustošanās
 - » Krustpunktu vietās līstēm iegriež robus, lai tās būtu valģas, piemēram, 40 x 30 mm; jāņem vērā arī konstrukcijas izturība.
 - » Vietā, kur kabelis krustojas ar līsti, jāuzstāda metāla aizsargplāksne aizsardzībai pret aizdegšanos.
7. Grīdas seguma materiāls
 - » Grīdas materiālam jābūt piemērotam apsildāmajām grīdām; konsultējieties ar grīdas materiāla ražotāju.
8. Termostats
 - » Nepieciešamības gadījumā jālieto automātiskais termoslēdzis.

Uzstādīšanas protokols

Vieta kur nopirkts	
--------------------	--



Mērījumu tabula

$P > 200W \Rightarrow R_j \text{ nom } +10 \dots -5 \% / P \leq 200 W \Rightarrow R_j \text{ nom } \pm 10 \%$

$Re \geq 1,0 M\Omega$

Uzstādīšanas vieta	R _j nom	Pirms Içjuma		Pçc Içjuma	
	(Ω)	R _j (Ω)	Re (M Ω)	R _j (Ω)	Re (M Ω)

Mērījumu ierīce	
(R _j)	
(Re)	
Mērījumu datums	
Mērījumus veica	
Uzraugs	
Datums un paraksts	



Instrukcja montażu

1 Instrukcja bezpieczeństwa



Osoba z uprawnieniami do prac elektrycznych

- Instalacja może być wykonywana jedynie przez elektryka z odpowiednimi kwalifikacjami
- Przed rozpoczęciem pracy należy dokładnie zapoznać się z niniejszą instrukcją montażu.
- Kierując się wskazówkami zawartymi w instrukcji, upewnij się, że instalacja kabli grzejnych jest wykonana zgodnie z obowiązującymi przepisami bezpieczeństwa
- Informacje zawarte w tej instrukcji w żaden sposób nie zwalniają instalatora, oraz użytkownika z obowiązku przestrzegania wszelkich norm i standardów bezpieczeństwa
- Ta instrukcja zawiera protokół instalacyjny i jest częścią produktu, musi być więc przechowywana przez użytkownika na wypadek wystąpienia usterki lub prac naprawczych.



UWAGA

Niebezpieczeństwo wynikające z porażenia elektrycznego! Ryzyko wzniesienia ognia!

- *Nieprawidłowa instalacja może spowodować uszkodzek na zdrowiu oraz straty materialne.*
- *Nie używać uszkodzonego kabla grzejnego.*
- *Nie włączać zasilania przed ukończeniem prac instalacyjnych.*

2 Przechowywanie

- Kable grzejne oraz komponenty system grzejnego przechowywać w suchym miejscu.
- Kable grzejne przechowywać w oryginalnych opakowaniach do momentu rozpoczęcia prac instalacyjnych.

3 Planowanie

- Plany i rysunki wykonawcze należy wykonać przed rozpoczęciem montażu kabli grzejnych. Muszą one być wykonane przez uprawnionego projektanta instalacji elektrycznych, zgodnie z instrukcją montażu i obowiązującymi przepisami i normami prawa.
- Rysunki wykonawcze muszą zawierać:
 - » Typ kabla, moc i długość
 - » Odstęp między przewodami i powierzchnię, na której kabel zostanie zamontowany
- Instalacja musi odpowiadać rysunkom wykonawczym najbardziej precyzyjnie jak to możliwe.
- Wszystkie zmiany muszą być oznaczone na wersji finalnej rysunków wykonawczych.

4 Ogólne wskazówki instalacji

- Kabli nie można docinać i nie należy powodować naprężeń mechanicznych na złączach.
- Kabel nie powinien być instalowany pod stałymi elementami wyposażenia (np. pod wanną).
- Nigdy nie wiercić otworów w podłodze, w której zainstalowano kabel grzejny.
- Kabla grzejnego nie wolno instalować w pomieszczeniach klasy 0.
- W obszarach zawilgoconych należy upewnić się, że izolacja przeciwwilgociowa została wykonana zgodnie z przepisami budowlanymi.
- Kabel grzejny powinien być pokryty warstwą materiału o jednorodnej przewodności cieplnej i kabel nie może się krzyżować lub stykać ze sobą w żadnym punkcie.
- Kable grzejny nie może przechodzić przez izolację termiczną, za wyjątkiem zimnego przewodu przyłączeniowego.
- Kabel grzejny nie powinien leżeć nad szczelinami dylatacyjnymi lub w innym miejscu narażonym na pęknięcie lub przegrzewanie (np. obok kominka). Odległość od takiego miejsca powinna wynosić min. 0,5m.

- Przymocowując kable grzejne do siatki zbrojeniowej za pomocą opasek kablowych lub podobnego rozwiązania, należy zwrócić uwagę, czy nie powoduje to deformowania powłoki kabla.
- Jako materiał na pokrycie podłogi ogrzewanej stosować tworzywa dopuszczone przez ich producenta do takich aplikacji.
- Najniższa temperatura montażu to -5 ° C.
- Podłoga ogrzewana przez kable grzejny nie powinna być pokryta grubą warstwą izolacyjną (np. dywanem o grubości ponad 10 mm).
- Czujnik termostatu zainstalowany jest w rurce ochronnej. Zakręt rurki elastycznej przy przejściu na ścianę musi być na tyle łagodny, aby możliwa była w przyszłości ewentualna wymiana czujnika. Czujnik musi być umiejscowiony pomiędzy kablami grzejnymi w taki sposób, aby ich nie dotykał. Koniec rurki termostatu musi być zamknięty w sposób uniemożliwiający wniknięcie wody.
- Zwrócić uwagę aby nie uszkodzić kabli grzejnych, podczas prac ingerujących w posadzkę.

5 Ogólne elektryczne wskazówki instalacji

- Instalacja powinna być zabezpieczona przez wyłącznik różnicowoprądowy max. 30 mA
- System ogrzewania musi być sterowany przez odpowiedni termostat.
- Instalacja ogrzewania podłogowego musi być wyposażona w wielobiegunowy wyłącznik nadprądowy klasy III. Sterowniki ogrzewania podłogowego Ensto np. spełniają te wymagania. Wyłączniki mogą być oddzielne lub wspólne dla wszystkich stref ogrzewania. Rozłącznik umiejscowiony w obwodzie kontrolnym również może spełniać tę funkcję.
- W obszarach, w których występuje ryzyko wybuchu, nie wolno podłączać innych urządzeń domowych do tego samego obwodu.
- Stan kabla grzejnego musi być sprawdzony przed i po ułożeniu poprzez pomiar rezystancji kabla (Rj) jak również rezystancji izolacji (Re) pomiędzy przewodami zasilającymi a uziemieniem, patrz rysunek na stronie 3.
- Nie wolno załączać kabli grzejnych przed wyschnięciem wylewki. Należy przestrzegać instrukcji dostarczonych przez producenta wylewki.

6 Protokół instalacji i gwarancja

- Protokół instalacji musi być wypełniony starannie i dokładnie. Zarówno protokół, jak i instrukcja instalacji muszą być przechowywane w bezpiecznym miejscu, aby był do nich dostęp po wykonaniu instalacji.
- Prawidłowy pomiar rezystancji pętli (Rj) i izolacji (Re) oraz odpowiednio wypełniony protokół instalacji są konieczne dla uzyskania gwarancji od Ensto Building Systems Finland Oy.
- W przypadku instalacji kabli grzewczych Ensto w miejscach wilgotnych, gdy wystąpi ewentualny defekt, może okazać się niezbędna częściowa naprawa / demontaż użytej izolacji wodoodpornej. Zgłoś wszelkie usterki do Ensto Building Systems Finland Oy lub autoryzowanemu przez Ensto instalatorowi zanim podejmiesz samemu jakiegokolwiek działania naprawcze.
- Okres gwarancji dla kabli Tassu i Tassu S wynosi 20 lat od daty zakupu, ale nie dłużej niż 21 lat od daty produkcji. Data produkcji widoczna jest na etykiecie.
- Warunki gwarancji dostępne są na stronie www.ensto.com/building-systems

7 Aspekt środowiskowy



Nie wyrzucaj urządzeń elektrycznych i elektronicznych, w tym akcesoriów, razem z odpadami domowymi.

- Opakowanie kartonowe produktu może zostać poddane recyklingowi.
- Podczas wymiany systemu ogrzewania elektrycznego wszystkie przewody i elementy elektroniczne muszą zostać odpowiednio zełomowane zgodnie z krajowymi zasadami recyklingu.



TASSU

- Kabel grzejny Tassu jest przeznaczony do montażu w podłóżach o przewodności cieplnej podobnej do betonu, w taki sposób, aby nie był on narażony na nacisk mechaniczny.
- Kabel nie nadaje się do montażu na ścianie.
- Moc przewodności wynosi 20 W/m.
- Minimalna odległość między przewodami Tassu wynosi 130 mm.
- Minimalny promień gięcia dla kabli grzejnych Tassu to 40mm.
- Maksymalna moc jednostkowa wynosi 150 W/m².

INSTALACJA OGRZEWANIA PODŁOGOWEGO W BETONIE

Warstwowa wylewka (rys. A1)

1. Żwir
2. Izolacja termiczna
3. Folia
4. Siatka wzmacniająca
 - » Przewód należy mocować bezpośrednio do siatki
5. Przewód grzejny
 - » Głębokość instalacji min. 50 mm
6. Czujnik temperatury w rurce zabezpieczającej
 - » Należy zamknąć rurkę zabezpieczającą w sposób wodoszczelny za pomocą zaśleпки, taśmy itp.
7. Wylewka betonowa
8. Izolacja przeciwwilgociowa, jeżeli jest konieczna
9. Klej do płytek
10. Warstwa wygłuszająca
11. Materiał wykończeniowy podłogi
 - » W ogrzewaniu bezpośrednim, twarde wykończenie o dobrej przewodności cieplnej (płytki ceramiczne)
 - » W ogrzewaniu akumulacyjnym, materiał o wyższej izolacyjności cieplnej (parkiet, korek lub winyl)
12. Termostat

Warstwowa wylewka (rys. A2)

1. Żwir
2. Izolacja termiczna
3. Folia
4. Pierwsza warstwa wylewki
5. Taśma montażowa
 - » Taśmę należy przybić gwoździami do betonu, zanim wylewka ostatecznie wyschnie
6. Przewód grzejny
 - » Powierzchnia pierwszej wylewki musi być wolna od zanieczyszczeń
7. Czujnik temperatury w rurce zabezpieczającej
 - » Należy zamknąć rurkę zabezpieczającą w sposób wodoszczelny za pomocą zaśleпки, taśmy itp.
8. Druga warstwa wylewki
 - » Grubość drugiej warstwy wylewki zależy od wybranego kabla,żądanego poziomu akumulacji ciepła i materiału podłogi.
9. Izolacja przeciwwilgociowa, jeżeli jest konieczna
10. Klej do płytek
11. Warstwa wygłuszająca
12. Materiał wykończeniowy podłogi
 - » W ogrzewaniu bezpośrednim, twarde wykończenie o dobrej przewodności cieplnej (płytki ceramiczne)
 - » W ogrzewaniu akumulacyjnym, materiał o wyższej izolacyjności cieplnej (parkiet, korek lub winyl)
13. Termostat

TASSU S

- Kabel grzejny Tassu S przeznaczony jest do instalacji w trakcie renowacji na powierzchni starych podłóg, w betonie, na podłogach z płyt gipsowo-kartonowych lub w podłodze drewnianej na legarach.
- Kabel nie nadaje się do montażu na ścianie.
- Moc przewodu wynosi ok. 10 W/m.
- Minimalna odległość między przewodami Tassu S wynosi 90 mm.
- Minimalny promień gięcia dla kabli grzejnych Tassu S to 40mm.
- Maksymalna moc jednostkowa wynosi 140 W/m².

Instalowanie przewodów na powierzchni starej podłogi (rys. B)

1. Stara podłoga
 - » Starą podłogę należy przygotować zgodnie z zaleceniami jej producenta
2. Warstwa podkładowa
 - » Wylewkę podkładową położyć zgodnie z zaleceniami jej producenta
3. Przewód grzejny
 - » Głębokość instalacji to 20-30 mm
4. Taśma montażowa lub siatka
 - » Kabel może być mocowany do podłogi betonowej lub płytek za pomocą taśmy montażowej XBC1230.
 - » Można zastosować również siatkę (np. siatkę z cienkiego drutu 25x25 mm). Mocowanie kabla grzejnego do siatki należy wykonać za pomocą opasek kablowych. Należy uważać, aby nie uszkodzić kabla grzejnego.
5. Czujnik temperatury w rurce zabezpieczającej
 - » Należy zamknąć rurkę zabezpieczającą w sposób wodoszczelny za pomocą zaślepki, taśmy itp.
6. Szlichta (warstwa przykrywająca przewód grzewczy)
 - » Grubość szlichty wynosi 30-50 mm przypadku gipsu oraz 20-30 mm w przypadku betonu.
 - » Kabel grzejny musi być zainstalowany w podłożu o jednorodnej przewodności cieplnej w całym obszarze montażu.
7. Warstwa poziomująca, jeżeli jest konieczna
8. Podłoga
9. Termostat

Instalowanie przewodów na podłodze z płyt gipsowo-kartonowych (rys. C)

1. Warstwa gipsowo-kartonowa
 - » Pełna (nieuszkodzona) warstwa gipsowokartonowa powinna znajdować się pod przewodem grzewczym.
 - » Dodatkowe paski płyty będą do niej przymocowane.
2. Przewód grzewczy.
3. Czujnik temperatury w rurce zabezpieczającej

4. Paski z płyty gipsowo-kartonowej.
 - » Przymocuj paski do podłoża zgodnie z instrukcją producenta.
5. Bruzdy dla przewodu grzewczego
 - » Przewód układany jest w bruzdach wypełnianych zaprawą na bazie mineralnej
6. Wypełniacz
7. Płyta gipsowo-kartonowa
8. Izolacja przeciwwilgociowa, jeśli jest konieczna
9. Klej do płytek (przy wykończeniu ceramiką)
10. Materiał wykończeniowy
11. Termostat

Instalowanie przewodów na podłodze drewnianej (rys. D)

1. Izolacja cieplna
2. Folia aluminiowa
 - » Folia jest rozkładana nad izolacją, aby polepszyć przewodność cieplną
3. Siatka mocująca
 - » Siatka jest rozkładana pomiędzy listwami i służy do zamocowania przewodu
4. Przewód grzejny
 - » Minimalna odległość od pokrycia podłogi wynosi 30 mm.
5. Czujnik podłogowy w rurce ochronnej.
 - » Czujnik zainstalować tak, aby nie stykał się z przewodem grzejnym
6. Krzyżowanie przewodu z listwami mocującymi
 - » Punkty przecięcia są nacinane tak, aby przewód luźno przez nie przechodził (np. 40x30mm)
 - » Miejsce styku przewodu grzewczego z listwą należy zabezpieczyć elementem metalowym (płytką)
7. Podłoga
 - » Materiał wykończeniowy podłogi musi być przystosowany do współpracy z ogrzewaniem podłogowym (patrz zalecenia producenta)
8. Termostat
 - » W uzasadnionych przypadkach należy stosować wyłączniki termiczne.



Protokół instalacyjny

Data zakupu	
-------------	--

<i>Tutaj należy umieścić etykietę kabla!</i>
--

Tabela pomiarowa

$P > 200W \Rightarrow R_j \text{ nominalna} +10 \dots - 5 \% / P \leq 200 W \Rightarrow R_j \text{ nominalna} \pm 10 \%$

$R_e \geq 1,0 M\Omega$

Miejsce instalacji	R _j nominalna	Przed zalaniem		Po zalaniu	
	(Ω)	R _j (Ω)	Re (M Ω)	R _j (Ω)	Re (M Ω)

Urządzenia pomiarowe	
(R _j)	
(Re)	
Data pomiaru	
Wykonawca pomiaru	
Nadzór	
Data i podpis	

Vodič za instalaciju

1 Sigurnosne upute



Osoba obučena za postavljanje električnih instalacija

- Kablove smije postaviti samo elektricar sa potrebnim kvalifikacijama
- Potrebno je pažljivo pročitati upute prije postavljanja kablova
- Prateći ove upute se, također, osigurajte da je sve u skladu sa sigurnosnim propisima i pravilima postavljanja kablova
- Sigurnosne informacije u ovim uputama ne izuzimaju od osobne odgovornosti osobe koje postavljaju kablove, niti buduće korisnike
- Upute su dio proizvoda i moraju se sačuvati kako bi bile na raspolaganju za buduća postavljanja i upotrebu.



UPOZORENJE

Opasnost od strujnog udara! Opasnost od požara!

- *Pogrešno postavljanje kablova može uzrokovati ozljede i oštećenje imovine*
- *Ne postavljajte i ne koristite oštećene kablove*
- *Ne uključujte strujno napajanje dok postavljanje kablova nije završeno.*

2 Skladištenje

- Kablove i pripadajuću opremu čuvati na suhom
- Ne vaditi kabel iz tvorničkog pakiranja do samog postavljanja.

3 Planiranje

- Za instalaciju mrežice za podno grijanje potrebno je napraviti plan i radne nacрте i to od strane kvalificiranog električara ili dizajnera i to u skladu s nacionalnim industrijskim pravilima i uputama proizvođača.
- Radni nacрте moraju sadržavati slijedeće:
 - » tip kabla, klasu i dužinu
 - » razmak postavljanja i prostor u koji se kablovi postavljaju
- Postavljanje kablova mora što preciznije odgovarati crtežima u uputama za postavljanje
- Moguće promjene moraju biti ucrtane u završni crtež uputa za postavljanje.

4 Uputstva za postavljanje

- Kabel grijanja se ne smije kratiti a spojevi na krajevima kabla ne smiju biti izloženi nikakvim mehaničkim opterećenjima.
- Grijući kabel se ne smije postavljati ispod fiksnih objekata poput ugrađenih ormara.
- Nije dozvoljeno zabijati čavle ili bušiti rupe u pod u koji su instalirani kabeli za grijanje.
- Nije dozvoljeno hodanje po kabel za grijanje a sam kabel i spojevi na krajevima kabla ne smiju biti izloženi nikakvim mehaničkim opterećenjima.
- Grijući kabel se ne postavlja u prostore klase 0.
- U vlažnim prostorima je potrebno osigurati vodonepropusnost prema lokalnim građevinskim standardima.
- Prilikom postavljanja ThinMat mrežice moraju se koristiti materijali iste termičke vodljivosti na čitavoj površini postavljanja. Kabel grijanja ni na kojem mjestu ne smije dodirivati sam sebe ili se križati sam sa sobom ili hladnim kablom.
- Spoj sa hladnim kablom kao i završetak kabla moraju biti u istom mediju kao i grijući kabl. Ne smiju biti savijeni, preklapati se i moraju biti dovoljno blizu podnoj podlozi ili građevinskoj mreži. Hladni kabl



treba biti zaštićen izolacijskom cijevi.

- Grijući kabl ne smije prolaziti kroz toplinsku izolaciju, izuzetak je hladni kabl.
- Grijući kabl ne smije prelaziti preko građevinskog spoja ili biti postavljen na mjestu gdje bi moglo doći do pucanja betonske ploče ili njegovog pregrijavanja.
- Kabel grijanja ne smije se postaviti na mjestu gdje postoji opasnost od pregrijavanja. Udaljenost između kabla za grijanje i ostalih izvora topline poput peći saune ili kamina mora biti najmanje 0,5 m.
- Grijaći kabl privrстите na armaturnu mrežu vezicama za kablove ili sličnim sredstvima, na način da ne može doći do oštećenja vanjske ovojnice kabla.
- Materijal i konstrukcija izvedenog poda mora biti u skladu sa proizvođačevim uputama i odobrenim metodama građenja.
- Kod proizvođača treba provjeriti prikladnost materijala za oblaganje poda za podno grijanje.
- Najniža temperatura ugradnje je -5°C .
- Pod koji se treba zagrijavati ne smije se pokrivati debelim tepihom ili tepihom koji ima dobra izolacijska svojstva.
- Osjetnik termostata se postavlja u zaštitnu cijev. Zakrivljenost zaštitne cijevi na prijelazu iz zida u pod mora biti dovoljno blaga da u slučaju potrebe bude moguća naknadna izmjena senzora. Osjetnik treba postaviti u sredinu između dva dijela grijućeg kabla, pazeći da se ne dodiruje s kablom. Kraj cijevi u kojoj je osjetnik treba učiniti vodonepropusnom.
- Zaštitite kabl od oštećivanja u slučaju popravaka na mjestu gdje je kabl postavljen.

5 Opća uputstva o električnoj instalaciji

- Kabel treba napajati preko uređaja za rezidualnu struju čija nominalna rezidualna radna struja ne prelazi 30 mA.
- Kontrolu grijanja treba provoditi odgovarajućim termostatom.
- Instalacija podnog grijanja treba uključivati uređaj za razdvajanje svih polova prenaponske zaštite klase 3, radi iskapčanja iz elektroenergetske mreže napajanja. Na primjer, prekidači Enstovih termostata za podno grijanje udovoljavaju ovom zahtjevu. Razdjelnik može biti pojedinačan ili zajednički za sve grupe grijanja.
- U prostorijama gdje postoji opasnost od eksplozije, ostali potrošači ne smiju ići u isti strujni krug.
- Prije i poslije betoniranja treba izmjeriti otpor grijućeg kabla (Rj) kao i otpor izolacije (Re) između dovodnih strujnih žica i uzemljenja. Vidi sliku na stranici 3.
- Grijući kabl se ne smije uključivati prije nego je sloj betona (estrih) potpuno suh. Slijediti upute proizvođača.

6 Protokol postavljanja i garancija

- Protokol postavljanja se mora točno i pažljivo ispoštovati. Protokol postavljanja i ove upute moraju se spremirati nakon postavljanja na mjesto gdje će biti dostupne.
- Izmjere otpora grijućeg kabla (Rj) i otpora izolacije (Re) kao i točno ispunjen protokol trebaju biti predočeni u slučaju reklamacije, kako bi Ensto Building Systems Finland OY razmotrio reklamaciju, i predstavlja uvjet garancije.
- U slučaju instalacije Ensto kabla za grijanje na vlažna mjesta, potrebno je da korištena izolacija od vode može biti djelomično popravljena/rastavljena, u slučaju pojave mogućeg kvara. Prijavite štetu na kablenu u Ensto Building Systems Finland Oy, Skandia d.o.o. ili kvalificiranom instalateru koji je postavljao kabele prije ikakvih popravaka koje planirate.
- Ukoliko je riječ o tvorničkoj greški, period garancije je 20 godina od datuma kupnje proizvoda ali ne dulje od 21 godina od datuma proizvodnje koji je naznačen na naljepnici. Uvjeti garancije, pogledati na www.ensto.com/building-systems

7 Zaštita okoliša



Električne i elektroničke uređaje, uključujući i njihov pribor, ne odlažite zajedno s kućnim otpadom.

- Kartonska kutija u kojoj je kabl je pogodna za recikliranje.
- Kada je sustav grijanja na kraju svog radnog ciklusa, kabl kao i sve ostale komponente treba propisno zbrinuti na odlagalište prema lokalnim propisima o recikliranju.

TASSU

- Tassu grijući kabel treba instalirati u medij koji ima istu termalnu provodljivost kao i beton i to na način da kabel nije izložen mehaničkom stresu.
- Kabel nije pogodan za instalaciju na zid.
- Snaga kabela je otprilike 20 W/m.
- Minimalni razmak za postavljanje Tassu kabela je 130 mm.
- Minimalni promjer savijanja Tassu kabela je 40 mm.
- Maksimalna snaga je 150 W/m².

Postavljanje u betonske konstrukcije

Jednoslojno betoniranje (slika A1)

1. Kompaktirani šljunak
2. Toplinska izolacija
3. Građevinski papir ili folija
4. Armaturna mreža
 - » Pričvrstiti kabel direktno na mrežu.
5. Grijući kabel
 - » Instalacijska dubina je min. 50 mm.
6. Podni osjetnik u zaštitnoj tubi
 - » Zaštitnu tubu zatvoriti tako da je vodonepropusna, npr. električarskom trakom ili plastičnim zatvaračem.
7. Betonska ploča
8. Hidroizolacija (po potrebi)
9. Ljepilo za pločice
10. Zvučna izolacija
11. Završna podna obloga
 - » kod direktnog grijanja tvrd, termički dobro provodljiv (npr. keramičke pločice)
 - » kod djelomično akumulacijskog grijanja, manja termička provodljivost (npr. parket, pluto, laminat ili vinilni podovi)
12. Termostat

Dvoslojno betoniranje (slika A2)

1. Kompaktirani šljunak
2. Toplinska izolacija
3. Građevinski papir ili folija
4. Prva betonska ploča
5. Traka za pričvršćivanje
 - » Čavlama pričvrstiti traku za betonsku ploču. Najbolje prije nego je beton potpuno suh.
6. Grijući kabel
 - » Potrebno je dobro očistiti betonsku ploču prije postavljanja kabela
7. Podni osjetnik u zaštitnoj tubi
 - » Zaštitnu tubu zatvoriti tako da je vodonepropusna, npr. električarskom trakom ili plastičnim zatvaračem.
8. Drugi sloj betona
 - » Debljina betonskog sloja u kojoj je kabel ovisi o izboru kabela, željenim akumulacijskim karakteristikama i materijalu poda.
9. Hidroizolacija (po potrebi)
10. Ljepilo za pločice
11. Zvučna izolacija
12. Završna podna obloga
 - » kod direktnog grijanja tvrd, termički dobro provodljiv (npr. keramičke pločice)
 - » kod djelomično akumulacijskog grijanja, manja termička provodljivost (npr. parket, pluto, laminat ili vinilni podovi)
13. Termostat



TASSU-S

Tassu S grijući kabel je namijenjen renovacijama za instalaciju na postojeće stare podove, u betonske konstrukcije, u gips ploče ili drvene konstrukcije poda. Kabel nije namijenjen postavljanju u zid.

Snaga kabela je 10 W/m.

Najmanji razmak za postavljanje kabela je 90mm.

Minimalni promjer savijanja Tassu S kabela je 40 mm.

Najveća dozvoljena snaga 140 W/m².

Postavljanje na stare podove (slika B)

1. Stari pod
 - » Pripremiti pod prema uputama proizvođača
2. Adhezioni sloj (Primer)
 - » Gips za renovaciju pripremiti prema uputama proizvođača.
3. Grijući kabel
 - » Instalacijska dubina je 20-30 mm
4. Instalacijska traka ili mreža
 - » Kabel se za pod može pričvrstiti instalacijskom trakom ili metalnom trakom za pričvršćivanje XBC1230.
 - » Građevinska mreža (npr. tanka žičana mreža npr. 25x25 mm) se također može upotrijebiti u tu svrhu. Kabel se za mrežu može pričvrstiti vezicama, pri čemu treba paziti da se kabel ne ošteti.
5. Podni osjetnik u zaštitnoj tubi
 - » Zaštitnu tubu zatvoriti tako da je vodonepropusna, npr. električarskom trakom ili plastičnim zatvaračem.
6. Podni estrih
 - » Debljina sloja je 30-50 mm kod upotrebe gipsa, i 20-30 mm s betonom.
 - » Grijući kabel mora biti postavljen u medij iste termičke provodljivosti u cijelom prostoru gdje je grijući kabel instaliran.
7. Filer (po potrebi)
8. Završna podna obloga
9. Termostat

Postavljanje u pod od gipsanih ploča (slika C)

1. Gips ploča
 - » Postavljanje prema standardima i uputama proizvođača.
 - » Cijeli sloj gipsane ploče bi trebalo postaviti ispod kablova. Dodatne gipsane trake će biti na to pričvršćene.
2. Grijući kabel
3. Podni osjetnik u zaštitnoj tubi
 - » Zaštitnu tubu zatvoriti tako da je vodonepropusna, npr. električarskom trakom ili plastičnim zatvaračem.

4. Trake od gips ploče
 - » Trake pričvrstiti na podlogu prema uputama proizvođača.
5. Utori za kabel
 - » Kabel se postavlja u utore, koji se ispunjavaju gipsom na bazi kamena.
6. Filer
7. Gips ploča
8. Izolacija od vlage (po potrebi)
9. Ljepilo za pločice (po potrebi)
10. Završna podna obloga
11. Termostat

Postavljanje na drvene podove (slika D)

1. Toplinska izolacija
2. Aluminijska folija
 - » Aluminijska folija se postavlja preko izolacije kako bi se poboljšala toplinska provodljivost.
3. Mreža za pričvršćivanje
 - » Mreža se postavlja između letvica za pričvršćivanje kako bi se pričvrstio kabel i osjetnik (senzor) termostata
4. Grijući kabel
 - » Minimalni razmak do materijala poda je.
5. Podni osjetnik u zaštitnoj tubi
 - » Osjetnik ne smije dodirivati kabel
6. Ukrižavanje letvica
 - » Na mjestima gdje se letvice križaju, potrebno je napraviti utore, npr. 40x30 mm, kako kabel ne bi dodirivao drvo; također vodite računa o trajnosti konstrukcije.
 - » Na mjestima ukrižavanja se postavljaju i protupožarne metalne zaštitne pločice
7. Podna obloga
 - » Podna obloga mora biti prikladna za podno grijanje, raspitajte se kod proizvođača.
8. Termostat
 - » Termički prekidač treba biti upotrijebljen prema potrebi. Temperatura koju kabel razvija je 80°C; materijal koji se upotrebljava mora biti takav da tolerira tu temperaturu i nije zapaljiv na toj temperaturi.

Instalacija protokol

Datum kupnje	
--------------	--

<p><i>Ovdje pričvrstite naljepnicu kabelskog proizvoda!</i></p>

Mjerna tablica

$P > 200W \Rightarrow R_j \text{ nom } +10 \dots - 5 \% / P \leq 200 W \Rightarrow R_j \text{ nom } \pm 10 \%$

$R_e \geq 1,0 M\Omega$

Mjesto za montažu	Rj nom	Prije izljevanja		Nakon izljevanja	
	(Ω)	Rj (Ω)	Re (M Ω)	Rj (Ω)	Re (M Ω)

Mjerni uređaj	
(Rj)	
(Re)	
Datum mjerenja	
Mjerenja izradio	
Supervizor	
Datum i potpis	



Інструкції з установки

1 Інструкції з техніки безпеки



Кваліфіковані спеціалісти в області електротехніки

- Монтажні роботи повинен проводити тільки електрик з відповідною кваліфікацією.
- Уважно прочитайте цей посібник з монтажу, перш ніж розпочати роботи з монтажу.
- Дотримуйтесь інструкцій у цьому посібнику з монтажу та переконайтесь, що установка відповідає національним нормам безпеки, методам та обмеженням по установці.
- Інформація, надана в цьому посібнику з монтажу, жодним чином не звільняє монтажника або користувача від відповідальності за дотримання всіх діючих правил безпеки.
- Цей посібник з установки є частиною виробу і повинен зберігатися у безпечному місці, щоб він був доступний для подальшого використання або при обслуговуванні системи.



УВАГА

Небезпека ураження електричним струмом! Небезпека пожежі!

- *Неправильне встановлення може призвести до травмування людей та пошкодження майна.*
- *Не використовуйте несправний нагрівальний кабель.*
- *Не вклучайте джерело живлення до завершення монтажних робіт.*

2 Зберігання

- Зберігайте нагрівальний кабель та пов'язані з ним компоненти в сухому середовищі.
- Тримайте нагрівальний кабель в упаковці, поки не розпочнете монтажні роботи.

3 Планування

- Необхідно підготувати плани та робочі креслення встановлення нагрівальних кабелів. Це повинен здійснити належним чином кваліфікований підрядник з електротехнічних робіт або проєктувальник електротехнічного обладнання відповідно до інструкцій виробника і згідно з чинними нормами та стандартами.
- У робочих кресленнях повинні бути вказані:
 - » тип, номінальні характеристики та довжина кабелю;
 - » монтажний інтервал та зона, на якій змонтовано нагрівальний кабель
- Установка повинна відповідати робочим кресленням максимально точно.
- Позначте можливі зміни на підсумкових малюнках.

4 Загальні інструкції з монтажу

- Нагрівальні кабелі не можна вкорочувати; муфти на кінцях кабелю не повинні зазнавати механічного напруження.
- Нагрівальні кабелі не монтуються під стаціонарними конструкціями, такими, як, наприклад, вбудовані шафи.
- В підлогу під якою укладено нагрівальний кабель, не можна забивати цвяхи, у ній не можна свердлити отвори.
- Не можна наступати на нагрівальний кабель, і він не повинен піддаватися будь-якому механічному навантаженню.
- Нагрівальний кабель не можна встановлювати у приміщеннях класу 0.
- Переконайтеся, що у вологих місцях встановлено гідроізоляцію відповідно до будівельних норм.
- Нагрівальний кабель потрібно прокладати у середовищі з однаковою теплопровідністю по всій площі монтажу. Ділянки нагрівального кабелю не повинні торкатись одна одної або перетинатись у будь-якій точці.
- Місце з'єднання з холодним кінцем кабелю і кабельна кінцева муфта повинні знаходитись в тому ж середовищі, що і нагрівальний кабель. Їх не можна згинати, і вони повинні кріпитись достатньо

близько до основи чи арматурної сітки. Холодний кінець повинен бути захищений за допомогою монтажної трубки.

- Нагрівальний кабель не можна прокладати крізь термоізоляцію, за виключенням холодного кінця кабелю.
- Нагрівальний кабель не повинен проходити крізь будівельний шов або укладатися в місцях, де існує ризик того, що панель може тріснути або перегрітися. Відстань до сауни, камінів, що зберігають тепло, або інших джерел тепла повинна становити більше 0,5 м.
- Приєднайте нагрівальний кабель до арматурної сітки кабельними стяжками або подібним способом кріплення таким чином, щоб він не впливав на деформацію зовнішньої оболонки кабелю.
- Матеріали підлоги та конструкції повинні відповідати інструкціям виробника та затвердженим нормам будівництва.
- Відповідність матеріалів підлоги підлоговому опаленню повинна бути підтверджена виробником.
- Найнижча температура установки -5°C .
- Опалювану підлогу не можна накривати товстим килимом або килимом з високими теплоізолюючими властивостями.
- Датчик термостата встановлюється у захисній трубці. Вигин трубки повинен бути настільки плавним, щоб у разі необхідності датчик можна було легко замінити на інший. Датчик повинен бути розміщений між нагрівальними кабелями так, щоб він не доторкався до кабелю. Кінець трубки з датчиком повинен бути гідроізольований.
- Захистіть нагрівальний кабель від пошкоджень у разі можливих ремонтних робіт на місці установки.

5 Загальні інструкції з електромонтажу

- В таких пристроях повинен використовуватися автоматичний вимикач струму короткого замикання з номінальним струмом спрацьовування максимум 30 А.
- Для керування нагрівом потрібно встановити відповідне теплове реле (терморегулятор, термостат).
- У системі нагріву підлоги необхідно передбачити відокремлюючий пристрій (вимикач) максимальної напруги всіх полюсів класу 3. Термостатичні вимикачі для нагріву підлоги виробництва компанії Ensto, наприклад, відповідають такій вимозі. Відокремлюючий пристрій може бути груповим або загальним для усіх систем тепlopостачання. Автоматичний регулятор-вимикач, встановлений в схемі керування, також може використовуватися в якості відокремлюючого пристрою.
- У приміщеннях з вибухонебезпечними умовами не слід підключати інші побутові прилади до цієї ж групової мережі.
- Перед заливанням і після заливання підлоги стан нагрівального кабелю повинен бути перевірений шляхом вимірювання опору кабелю (Rj), а також опору ізоляції (Re) між кабелями живлення і заземлення, див малюнок на сторінці 3.
- Нагрівальні кабелі не можна вмикати раніше, ніж висохне бетонна стяжка. Виконуйте інструкції виробника бетонної стяжки.

6 Протокол монтажу і гарантія

- Протокол монтажу повинен бути оформлений належним чином. Протокол монтажу і ця інструкція з установки повинні зберігатися в безпечному місці, щоб бути доступними і після установки.
- Отримані результати опору кабелю (Rj) та опору ізоляції (Re) мають бути занесені в таблицю вимірів.
- При установці Ensto опалювальних кабелів у вогні місця, вимагається частково полагодити/дефрагментувати водну ізоляцію, що використовується, у випадку можливого дефекту. Повідомте про пошкодження Ensto Building Systems Finland Oy або інсталятора, уповноваженого Ensto, перш ніж вживати будь-яких дій з ремонту установки.
- Гарантійний термін на нагрівальний кабель Ensto Tassu і Tassu S становить 20 років з дати покупки, але не більше ніж 21 років з дати виготовлення. Дата виготовлення знаходиться на фірмовій етикетці.
- Детальні умови гарантії див. www.ensto.com/building-systems

7 Екологічні аспекти



Не утилізуйте електричні та електронні пристрої, включаючи їх аксесуари з побутовими відходами.

- Картонна упаковка цього виробу придатна для вторинної переробки.
- Коли система опалення знаходиться в кінці життєвого циклу - кабелі, муфти та електронні компоненти повинні бути утилізовані належним чином відповідно до місцевих правил утилізації.



TASSU

- Нагрівальний кабель Tassu потрібно прокласти у середовищі з однаковою теплопровідністю по всій площі монтажу. Ділянки нагрівального кабелю не повинні торкатись одна одної або перетинатися у будь-якій точці. Кабель не повинен піддаватись механічним навантаженням.
- Нагрівальний кабель не підходить для монтажу на стіні.
- Потужність кабелю становить приблизно 20 Вт/м.
- Мінімальна монтажний крок для нагрівального кабелю Tassu становить 130 мм.
- Мінімальний радіус вигину для нагрівального кабелю Tassu - 40 мм.
- Максимальна потужність нагрівального кабелю Tassu на квадратний метр може бути від 150 Вт до 200 Вт (в залежності від покриття підлоги).

Монтаж у бетонних конструкціях

1-й варіант встановлення (Зображення A1)

1. Ущільнений гравій
2. Термоізоляція
3. Будівельний картон
4. Арматурна сітка
 - » Прикріпити нагрівальний кабель безпосередньо до арматурної сітки.
5. Нагрівальний кабель
 - » Глибина прокладання становить мін 50 мм.
6. Датчик температури підлоги у захисній трубці
 - » Кінець трубки має бути закритий таким чином, щоб всередину не попадала волога і пил.
7. Плита залізобетонного перекриття
 - » Бетон повинен покривати весь кабель
8. Гідроізоляція (при необхідності)
9. Клей для керамічної плитки
10. Звукоізоляція
11. Матеріал для настилення підлоги
 - » При прямому опаленні – твердий, теплопровідний (наприклад, керамічна плитка).
 - » При електроаккумуляційному опаленні - термоізоляційний (наприклад, паркетна, коркова або вінілова підлога).
12. Термостат

2-й варіант встановлення (Зображення A2)

1. Ущільнений гравій
2. Термоізоляція
3. Будівельний картон
4. Бетонний шар
5. Планка для кріплення
 - » Прибийте цвяхами планку для кріплення до основного заливу. Найпростіше прикріпити планку до того як бетон повністю затвердіє.
6. Нагрівальний кабель
 - » Перед розгортанням кабелю поверхня плити повинна бути ретельно очищена.
7. Датчик температури підлоги у захисній трубці
 - » Кінець трубки має бути закритий таким чином, щоб всередину не попадала волога і пил.
8. Бетонний шар
 - » The thickness of the second casting depends on the selected heating cable, desired storage characteristics and the flooring material.
9. Гідроізоляція (при необхідності)
10. Клей для керамічної плитки
11. Звукоізоляція
12. Матеріал для настилення підлоги
 - » При прямому опаленні – твердий, теплопровідний (наприклад, керамічна плитка).
 - » При електроаккумуляційному опаленні - термоізоляційний (наприклад, паркетна, коркова або вінілова підлога).
13. Термостат

TASSU S

- Нагрівальний кабель Tassu S призначений для установки в нову підлогу, поверх старої підлоги, в бетонних конструкціях, на гіпсокартоні або в дерев'яній конструкції підлоги.
- Нагрівальний кабель не підходить для монтажу на стіні.
- Потужність кабелю становить приблизно 10 Вт/м.
- Мінімальний монтажний крок для нагрівального кабелю Tassu S становить 90 мм.
- Мінімальний радіус вигину для нагрівального кабелю Tassu S - 40 мм.
- Максимальна потужність нагрівального кабелю Tassu S на квадратний метр складає 140 Вт/м².

Встановлення на поверхню старої підлоги (Зображення В)

1. Стара підлога
 - » Підготувати стару підлогу відповідно до інструкцій виробника матеріалів для настилення підлоги.
 - » При необхідності вирівняти стару підлогу за допомогою штукатурної суміші.
2. Адгезійний шар (перший)
 - » Штукатурна суміш для ремонту розподіляється згідно з інструкціями виробника.
3. Нагрівальний кабель
 - » Глибина прокладання становить приблизно 20-30 мм.
4. Монтажна стрічка або сітка
 - » кабель може бути прикріплений до підлоги за допомогою клейкої стрічки або за допомогою монтажної стрічки ХВС1230.
 - » Також може бути використана сітка (наприклад, тонка дротяна сітка, гніздо при бл. 25 x 25 мм). Приєднайте нагрівальний кабель до сітки за допомогою кабельних стяжок. Будьте обережні, щоб не пошкодити нагрівальний кабель.
5. Датчик температури підлоги у захисній трубці
 - » Кінець трубки має бути закритий таким чином, щоб всередину не попадала волога і пил.
6. Стяжка
 - » при використанні гіпсу стяжка рекомендується товщиною 30-50 мм і при використанні бетону 20-30 мм.
 - » Нагрівальний кабель потрібно прокладати у середовищі з однаковою теплопровідністю по всій площі монтажу.
7. Наповнювач (при необхідності)
8. Матеріал для настилення підлоги
9. Термостат

Монтаж у підлогах з гіпсокартону (Зображення С)

1. Гіпсокартонний шар
 - » Повинен виготовлятися відповідно до національних будівельних норм та інструкцій виробника.
 - » Непошкоджений шар гіпсокартону слід залишити під кабелями. До них прикріплюються додаткові стрічки гіпсокартону.
2. Нагрівальний кабель

3. Датчик температури підлоги у захисній трубці
 - » Кінець трубки має бути закритий таким чином, щоб всередину не попадала волога і пил.
4. Гіпсокартонні стрічки
 - » Прикріпіть стрічки до гіпсокартону згідно рекомендацій виробника.
5. Жолоби для нагрівального кабелю
 - » Кабель закладають у жолоби, які заповнюються штукатурною сумішшю на основі каменя.
6. Наповнювач
7. Гіпсокартон
8. Гідроізоляція (при необхідності)
9. Клей для керамічної плитки (при необхідності)
10. Матеріал для настилення підлоги
11. Термостат

Встановлення у дерев'яних конструкціях (Зображення D)

1. Термоізоляція
2. Алюмінієва фольга
 - » Алюмінієва фольга прокладається над ізоляцією для поліпшення теплопровідності.
3. Сітка для фіксації
 - » Сітка прокладається між фіксуючими рейками для прикріплення кабелю.
4. Нагрівальний кабель
 - » о Мінімальна відстань до матеріалу підлоги становить is 30 mm.
5. Датчик температури підлоги у захисній трубці
 - » Встановити датчик на шов покриття підлоги і на точку з'єднання матеріалу для настилення підлоги, не торкаючись кабелю.
6. Перетин фіксуючих рейок
 - » Точки перетину мають зазублини, щоб їх можна було розтиснути, наприклад, 40x30 мм; також слід брати до уваги довговічність споруди.
 - » Для забезпечення вогнестійкого місця використати захисну металеву плиту там, де кабель перетинає поверхню.
7. Матеріал для настилення підлоги
 - » Матеріал для настилення підлоги повинен бути придатним для підлогового опалення, запитайте у виробника матеріалу для настилення підлог.
8. Термостат
 - » При необхідності слід використовувати тепловий запобіжник.



Гарантійні зобов'язання

Шановний покупець!

Ви придбали продукцію фінського електротехнічного концерну ENSTO – електричний нагрівальний кабель TASSU/ThinKit/FinnKit, нагрівальний мат ThinMat/FinnMat/eWoodMat, комплект для обігріву труб Plug'n Heat, які призначені для улаштування систем опалювання підлоги та обігріву труб.

1. Введення в експлуатацію

Здійснюється кваліфікованими фахівцями - електриками з дотриманням вимог проектування та правильним підключенням відповідно до експлуатаційної інструкції, яка додається.

2. Гарантійні зобов'язання

Згідно до вимог Закону України «Про захист прав споживачів» та Порядку гарантійного ремонту (обслуговування) чи гарантійної заміни технічно складних побутових товарів, затвердженого постановою Кабінету Міністрів України від 11 квітня 2002 р. № 506.

Нагрівальний кабель TASSU/ThinKit/FinnKit, нагрівальний мат ThinMat/FinnMat/eWoodMat, комплект для обігріву труб Plug'n Heat мають необхідні сертифікати відповідності при умовах виконання споживачем правил, які викладені в експлуатаційних документах.

Гарантійний термін зберігання необмежений. Гарантійний термін експлуатації товару 20 років.

ENSTO зобов'язується виправити недоліки нагрівального кабелю TASSU/ThinKit/FinnKit, нагрівального мату ThinMat/FinnMat/eWoodMat, комплекту для обігріву труб Plug'n Heat, якщо дії по усуненню недоліків не призвели до успіху, то ENSTO надасть новий товар безкоштовно для покупця, без компенсації будь-яких інших витрат, пов'язаних з усуненням недоліків і заміною нагрівального кабелю TASSU/ThinKit/FinnKit, нагрівального мату ThinMat/FinnMat/eWoodMat, комплекту для обігріву труб Plug'n Heat.

Гарантія не розповсюджується на недоліки нагрівальних кабелів, встановлених некваліфікованими фахівцями-електриками, викликані неправильним проектуванням, неправильним використанням, неправильним підключенням, механічним пошкодженням або будь-яким іншим пошкодженням в процесі використання. В таких випадках обстеження і усунення неправоти буде проводитися уповноваженими партнерами ENSTO за окрему грошову оплату.

Гарантія передбачає тільки заміну деталей і вузлів, що вийшли з ладу з вини виробника.

ENSTO гарантує для нагрівального кабелю TASSU/ThinKit/FinnKit, нагрівального мату ThinMat/FinnMat/eWoodMat, комплекту для обігріву труб Plug'n Heat термін служби (придатності) товару десять років.

Термін служби (придатності) товару закінчується у разі:

- внесення у конструкцію товару змін та здійснення доробок, а також використання вузлів, деталей, комплектуючих виробів, не передбачених нормативними документами;
- використання не за призначенням;
- пошкодження споживачем;
- порушення споживачем правил експлуатації товару.

Компанія не несе ніякої відповідальності за сумісність товару споживачем з будь якою іншою продукцією будь якого типу.

Дана гарантія не покриває ймовірних збитків від втрати доходів або прибутку, втрати даних та інших прямих або побічних втрат пов'язаних із несправністю нагрівального кабелю ENSTO знімає із себе відповідальність за ймовірну шкоду, прямо або побічно нанесену нашою продукцією людям, домашнім тваринам чи майну у випадках, якщо це трапилося у разі невиконання правил встановлення та експлуатації виробу, дій споживача або третіх осіб.

Ця гарантія є доповненням до конституційних та інших прав споживачів і ні в якій мірі не обмежує їх.

3. У разі поломки слід діяти так:

До прибуття фахівця, уповноваженого партнера ENSTO забороняється демонтувати нагрівальний кабель та сітку, інакше ENSTO не несе гарантійних зобов'язань.

УВАГА! Перевірте правильність вказаного серійного номеру та моделі виробу в цьому гарантійному талоні. Гарантійний талон дійсний тільки при наявності правильно та чітко вказаних: моделі, дати продажу, чітких печаток фірми продавця, підпису покупця, а також якщо нагрівальний кабель встановлений сертифікованим монтажником і дефект обстежений уповноваженим партнером компанії ENSTO. При порушенні цих умов, а також у разі, коли дані, вказані в гарантійному талоні змінені, вилучені або переписані, талон признається недійсним.

З питань гарантійного ремонту Вам необхідно звертатися до офіційного дистриб'ютора ENSTO або в представництво ENSTO в Україні за адресою:

ТОВ «Галант Пол електра»
вул.Ярославська, 32/33
Київ, Україна, 04071
тел. (044)239 17 97

Заводи-виробники:

"Ensto Building Systems Finland Oy"
Ensio Miettisen katu, P.O.BOX 77
06101 Porvoo, Finland

Elektra SJ (Електра СЖ), Польша,
г. Ожарув-Мазовецкий, ул.
Казимир Каминский, 4.
PL-05-850




Виробник: ENSTO

Юридична адреса: Ensio Miettisen katu 2, 06100 Porvoo, Finland

Ідентифікаційний код: 1481990-6

Гарантійний талон №

Найменування товару	
Марка	
Заводський номер	див. на упаковці
Дата виготовлення	див. на упаковці
Дата продажу	
Ціна виробу	вказана в розрахунковому документі
Продавець Юридична адреса Відповідальна особа продавця П. І. Б. (підпис)	ПЕЧАТКА ИРОБНИКА 
Підпис покупця З умовами гарантійного обслуговування та з правилами експлуатації оз- найомлений, комплектність виробу перевірено, претензій до зовнішньо- го вигляду не маю. П. І. Б. (підпис)	ПЕЧАТКА ПРОДАВЦЯ

Відомості про встановлення

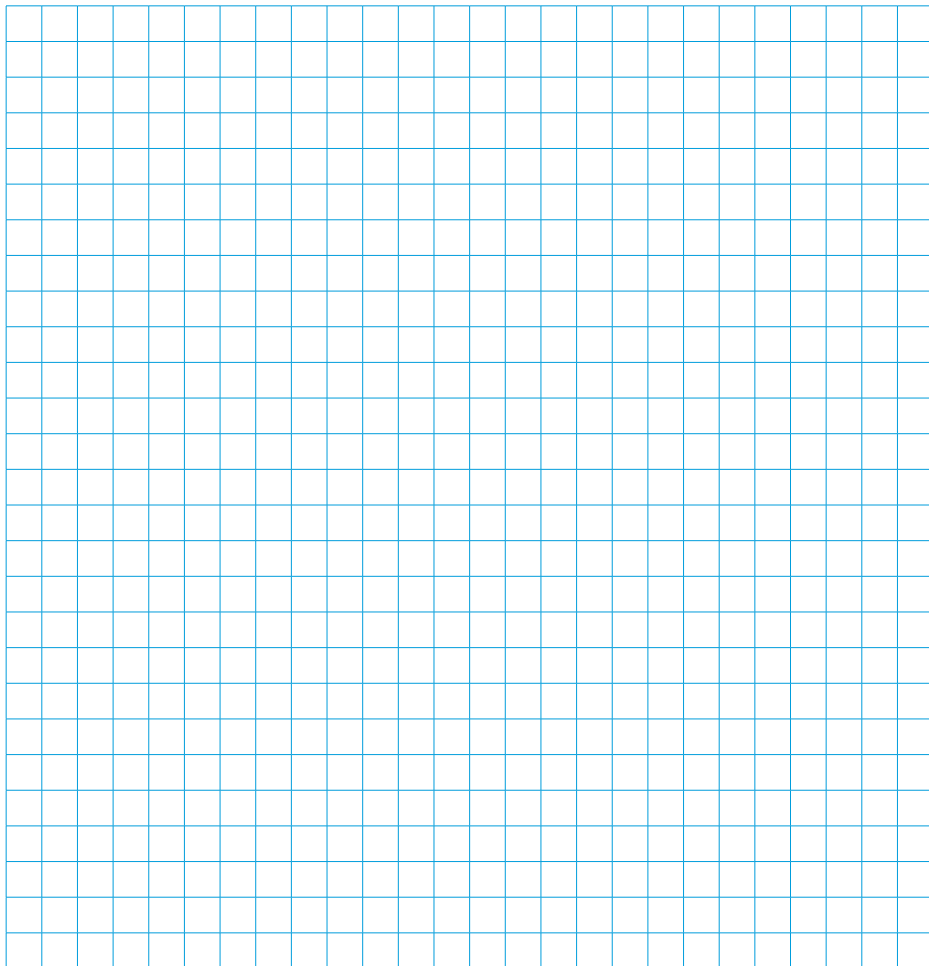
Дата встановлення системи	
Назва організації, яка проводила встановлення	
Найменування організації - проєктувальника	
Система використання для обігріву (тип приміщення)	
Загальною площею	м ²
Система встановлена на площі	м ²
Використовувалися вимірювальні прилади :	
	Мультиметр
	Мегометр

До заливки бетоном		Після заливки бетоном			
Дата вимірювань:		Дата вимірювань:			
Номинальний опір R_x (Ом)	Опір петлі R_L (Ом)	Опір ізоляції R_E (МОм)	Опір петлі R_L (Ом)	Опір ізоляції R_E (МОм)	Опір ізоляції оболонки R_E (МОм)

Фахівець, який проводив встановлення (ПІБ)

Замовник

Схема укладання нагрівального кабелю, сітки вказанням місця розташування датчика температури, терморегулятора, кінцевої і з'єднувальної муфт



Заповнюється сервісною службою		Корінець відривного талону	
Відривний талон № На гарантійний ремонт протягом 20 років гарантійного терміну експлуатації			Виробник товару: ENSTO Building Systems Finland Oy, Ensio Miettisen katu 2, P.O.Box 77, 06101, Porvoo, Finland
Найменування товару			ПЕЧАТКА ПРОДАВЦЯ
Марка			
Заводський №			
Дата виготовлення			
Дата продажу			
Продавець (найменування та юридична адреса)			

Облік робіт з гарантійного ремонту

Дата звернення	Опис недоліків	Зміст виконаних робіт, замінені комплектуючі	ПІБ та підпис виконавця	Гарантійний термін експлуатації продовжено	Печатка



<p>Корінець відривного талону на гарантійний ремонт протягом 20 років гарантійно го терміну експлуатації</p> <p>№</p> <p>Виконавець:</p> <p>Вилучено - дата:</p> <p>ПІБ відповідальної особи та підпис</p>	Виконавець:	
	Номер гарантійного обліку:	
	Причина ремонту:	
	Дата ремонту:	
	Перелік робіт:	
	ПІБ відповідальної особи та підпис:	
	ПІБ та підпис покупця, що підтверджує виконання гарантійного ремонту:	
	Дата:	
Печатка виконавця:		

Инструкция по монтажу

- Настоящая инструкция описывает правила монтажа нагревательных кабелей Tassu и Tassu-S для систем «теплый пол».

1 Инструкции по технике безопасности



Квалифицированный специалист-электрик

- Монтажные работы должны выполняться только специалистом-электриком, имеющим необходимую квалификацию.
- Перед началом монтажных работ внимательно прочитайте данную инструкцию.
- Следуйте данной инструкции, предварительно убедившись, что ее указания соответствуют действующим строительным нормам, правилам и ограничениям по монтажу электроустановок и правилам по технике безопасности.
- Информация, содержащейся в настоящей инструкции, ни в какой мере не освобождает установщика или пользователя от обязанности соблюдать требования всех применимых нормативов и стандартов безопасности.
- Эта инструкция является частью продукта, и должна быть сохранена для его дальнейшего безопасного использования и обслуживания.



ПРЕДУПРЕЖДЕНИЕ

Опасность поражения электрическим током! Риск возгорания!

- *Неправильный монтаж кабеля может нанести вред вашему здоровью и ущерб имуществу.*
- *Не эксплуатируйте неисправный нагревательный кабель.*
- *Не включайте электропитание до полного окончания монтажных работ.*

2 Хранение

- Храните нагревательный кабель и принадлежности в сухом месте.
- Храните нагревательный кабель в заводской упаковке до момента начала монтажных работ.

3 Планы

- Для монтажа нагревательного кабеля необходимо составить план и рабочий чертеж. Оба эти документа должны быть составлены квалифицированным электротехником или проектировщиком электрических систем в соответствии с инструкциями производителя и с соблюдением отраслевых норм и стандартов.
- В рабочих чертежах должно быть указано следующее:
 - » тип кабеля, номинал и длина;
 - » монтажный интервал и площадь, на которой уложен нагревательный кабель.
- Монтаж нагревательного кабеля должен быть произведен в полном соответствии с рабочим чертежом.
- Укажите возможные изменения на окончательном чертеже.

4 Общие инструкции по монтажу

- Запрещается укорачивать нагревательные кабели. На концах кабеля у разъемов не должно быть натяжения.
- Нагревательные кабели не разрешается прокладывать под стационарными конструкциями (например, под стенным шкафом).
- Не разрешается вбивать гвозди или сверлить отверстия в полу, в котором проложен нагревательный кабель.



- Нельзя наступать на нагревательный кабель. Нагревательный кабель и разъемы на концах кабеля не должны подвергаться механическим нагрузкам.
- Нагревательный кабель запрещается устанавливать в помещениях класса 0.
- Во влажных помещениях убедитесь, что гидроизоляция выполнена в соответствии со строительными нормами и правилами.
- Нагревательный кабель следует устанавливать в материале, который имеет одинаковую теплопроводность на всей площади монтажа. Участки нагревательного кабеля не должны касаться друг друга и не должны пересекаться ни в какой точке.
- Соединение с холодным концом и концевая заделка кабеля должны быть установлены в том же материале, что и нагревательный кабель. Они не должны быть согнуты и должны находиться достаточно близко к поверхности или арматурной сетке. Холодный конец должен быть защищен с помощью трубки.
- Нагревательный кабель (кроме холодного конца) не должен проходить через теплоизоляцию.
- Нагревательный кабель не должен пересекать подвижные швы и не должен прокладываться в месте, где существует опасность образования трещин или перегрева.
- Нагревательный кабель нельзя устанавливать в местах, где существует опасность перегрева. Расстояние до печи сауны, камина или другого источника тепла должно быть не менее 0,5 м.
- Закрепите нагревательный кабель к армирующей сетке кабельной стяжкой или другим аналогичным способом крепления таким образом, чтобы крепеж не вызывал постоянной деформации оболочки кабеля.
- Материалы и конструкции пола должны соответствовать инструкциям производителя и практике строительства.
- Пригодность напольного покрытия для устройства теплого пола необходимо уточнить у производителя.
- Самая низкая температура установки -5°C .
- Обогреваемый пол не должен быть покрыт толстым ковром или ковром, обеспечивающим теплоизоляцию.
- Термостатический датчик установлен в защитной трубке. Изгиб трубки должен иметь надлежащий радиус, позволяющий при необходимости заменить датчик. Этот датчик должен располагаться между нагревательными кабелями так, чтобы он не касался кабеля. Конец трубки датчика должен быть герметично закрыт.
- Защитите нагревательный кабель от повреждений в случае возможных ремонтных работ на месте установки.

5 Общие инструкции по монтажу электрики

- При подключении нагревательного кабеля обязательно использование устройства дифференциального тока (УЗО) не более 30 мА.
- Для контроля системы теплого пола должен использоваться подходящий терморегулятор.
- Цепь подключения нагревательного кабеля должна быть защищена отключающим устройством с защитой от перенапряжения III класса. Например, этому требованию соответствуют терморегуляторы для теплых полов Ensto. Отключающее устройство может быть общим для всех групп электрического отопления. В качестве отключающего устройства можно также использовать основной выключатель, расположенный в распределительном щите.
- В помещениях, где существует опасность взрыва, нельзя подключать другие приборы к цепи подключения нагревательного кабеля.
- Состояние нагревательного кабеля необходимо проверять до и после укладки путем измерения сопротивления кабеля (R_j) и сопротивления изоляции (R_e) между проводами питания и проводом заземления (смотрите иллюстрацию на странице 3).
- Нагревательные кабели нельзя включать, пока цементная стяжка полностью не высохла. Следуйте инструкциям производителя цементной стяжки.

6 Протокол монтажа и гарантия

- Протокол монтажа должен быть правильно и тщательно заполнен. Протокол монтажа и настоящие инструкции необходимо хранить в надежном месте, чтобы можно было использовать их по необходимости.
- Для подтверждения гарантии Ensto Building Systems Finland Oy требуются измеренные правильные показания сопротивления шлейфа нагревательного кабеля (Rj) и сопротивление изоляции (Re), а также правильно заполненный протокол монтажа.
- При инсталляции греющего кабеля Ensto во влажных участках необходимо обеспечить возможность частичного восстановления / дефрагментации используемой гидроизоляции в случае возникновения возможных дефектов. Сообщите о повреждении кабеля Ensto Building Systems Finland Oy или установщику, уполномоченному Ensto, прежде чем предпринимать какие-либо действия для ремонта кабеля.
- Гарантийный срок для нагревательного кабеля Ensto Tassu и Tassu-S составляет 20 лет с даты покупки, но не более чем 21 лет с даты изготовления. Дата изготовления указана на паспортной табличке.
- Подробнее условия гарантии см. www.ensto.com/building-systems

7 Охрана окружающей среды



Не выбрасывайте электрические и электронные устройства, включая их аксессуары, вместе с бытовыми отходами.

- Картонная упаковка изделия пригодна для вторичной переработки.
- Когда система теплого пола отслужила свой срок, необходимо надлежащим образом утилизировать кабели, кабелепроводы и электронные компоненты в соответствии с действующими правилами утилизации.



TASSU

- Нагревательный кабель Tassu предназначен для установки в материал, теплопроводность которого соответствует или аналогична теплопроводности бетона, и в котором кабель не должен подвергаться механическим нагрузкам.
- Нагревательный кабель не предназначен для монтажа на стену.
- Удельная мощность кабеля составляет около 20 Вт/м.
- Минимальный монтажный интервал 130 мм.
- Минимальный радиус изгиба нагревательного кабеля Tassu 40 мм.
- Максимальная мощность для кабеля TASSU 150 Вт/м².

Монтаж системы «теплый пол» в базовую стяжку (рис. A1)

1. Грунт, гравий
2. Утеплитель
3. Крафт-бумага
4. Арматурная сетка:
 - » Кабель фиксируется непосредственно на арматуре.
5. Нагревательный кабель:
 - » Минимальная глубина мин. 50 мм
6. Датчик температуры в гофротрубке:
 - » Конец трубки необходимо герметично закрыть заглушкой, изоляцией.
7. Бетонная стяжка
8. Гидроизоляция (при необходимости)
9. Плиточный клей
10. Звукоизоляция
11. Материал покрытия пола:
 - » Для прямого отопления – материалы с высокой теплопроводностью, например, керамическая плитка
 - » Для частично аккумулирующего отопления – материалы с низкой теплопроводностью, например, паркет.
12. Терморегулятор

Монтаж системы «теплый пол» в выравнивающую стяжку (рис. A2)

1. Грунт, гравий
2. Утеплитель
3. Крафт-бумага
4. Базовая стяжка
5. Монтажная лента:
 - » Монтажная лента должна быть зафиксирована на поверхности стяжки. Проще всего это сделать до того, как бетон окончательно затвердел.
6. Нагревательный кабель:
 - » Поверхность базовой стяжки должна быть очищена.
7. Датчик температуры в гофротрубке:
 - » Конец трубки необходимо герметично закрыть заглушкой, изоляцией.
8. Бетонная стяжка:
 - » Толщина зависит от выбранного кабеля, материала стяжки и необходимой аккумулирующей способности.
9. Гидроизоляция (при необходимости)
10. Плиточный клей
11. Звукоизоляция
12. Материал покрытия пола:
 - » Для прямого отопления – материалы с высокой теплопроводностью, например, керамическая плитка
 - » Для частично аккумулирующего отопления – материалы с низкой теплопроводностью, например, паркет.
13. Терморегулятор

TASSU S

- Нагревательный кабель Tassu S предназначен для монтажа на старых покрытиях, в бетонных стяжках установки в гипсокартонные и деревянные конструкции пола.
- Нагревательный кабель не предназначен для монтажа на стену.
- Удельная мощность кабеля составляет около 10Вт/м.
- Минимальный монтажный интервал 90 мм.
- Минимальный радиус изгиба нагревательного кабеля Tassu S 40 мм.
- Максимальная мощность для кабеля Tassu S 140 Вт/м².

Монтаж системы поверх старого напольного покрытия (рис.В)

1. Старое напольное покрытие
 - » Подготовьте основание в соответствии с рекомендациями производителя нового покрытия
2. Выравнивающий раствор
 - » Нанесите в соответствии с инструкцией производителя.
3. Нагревательный кабель
 - » Глубина установки кабеля 20-30мм
4. Монтажный скотч или сетка
 - » Кабель может быть закреплен монтажным скотчем или с помощью крепежной ленты ХВС1230.
 - » Также может быть использована например проволочная сетка 25x25 mm. Кабель может быть закреплён с помощью кабельных хомутов. Будьте осторожны при монтаже, не повредите нагревательный кабель.
5. Датчик температуры в гофротрубке:
 - » Конец трубки необходимо герметично закрыть заглушкой, изолянтной.
6. Выравнивающий раствор
 - » Толщина 30-50 мм при использовании гипсокартона 20-30 мм при использовании бетона
 - » Нагревательный кабель должен быть установлен в среде, с одинаковой теплопроводностью по всей площади монтажа.
7. Шпатлевка (при необходимости)
8. Напольное покрытие
9. Терморегулятор

Монтаж системы для конструкции пола из гипсокартона (рис. С)

1. Основание из гипсокартона
 - » Основание под кабель монтируется в соответствии со строительными нормами, действующими в стране эксплуатации, и инструкциями производителя материала основания.
 - » Под кабелями должен находиться сплошной слой гипсокартона. Дополнительные полосы гипсокартона должны крепиться к сплошному слою.
2. Нагревательный кабель
3. Датчик температуры в гофротрубке:

» Конец трубки необходимо герметично закрыть заглушкой, изолянтной.

4. Полосы гипсокартона, шириной соответствующей монтажному интервалу:
 - » Закрепите полосы в соответствии с рекомендациями производителя.
5. Пазы для укладки нагревательного кабеля:
 - » После укладки кабеля пазы, заполняются выравнивающим раствором
6. Шпатлевка
7. Дополнительный лист гипсокартона
8. Гидроизоляция (при необходимости)
9. Плиточный клей (при необходимости)
10. Напольное покрытие
11. Терморегулятор

Монтаж системы для деревянной конструкции пола (рис.Д)

1. Теплоизоляция
2. Алюминиевая фольга:
 - » Фольга монтируется поверх теплоизоляции для улучшения теплопроводности
3. Арматурная сетка:
 - » Сетка устанавливается между лагами для фиксации на ней кабеля и температурного датчика
4. Нагревательный кабель
 - » Минимальное расстояние до напольного покрытия 30 мм.
5. Датчик температуры в гофротрубке
 - » Датчик устанавливается на сетке и не должен касаться нагревательного кабеля.
6. Пересечения нагревательного кабеля с лагами:
 - » Прорези в лагах ориентировочно 40x30 мм, при выполнении прорезей, необходимо обеспечить сохранение прочности конструкции пола
 - » В прорезях установите защитные металлические пластины, для обеспечения пожаро-безопасности
7. Напольное покрытие:
 - » Уточните у производителя совместимость покрытия с системой «теплый пол»
8. Терморегулятор
 - » При необходимости используйте тепловой выключатель.



Сведения о сертификации

Товар сертифицирован и соответствует требованиям нормативных документов.

Информация о производителе и импортере

Фирма-изготовитель:

Ensto Building Systems Finland Oy (Энсто Билдинг Системс Финлянд Ой)

Ensio Miettisen katu 2 (Ул. Энсио Меттисен, 2)

P.O.BOX 77 (А/я 77)

06101 Porvoo (06101 Порвоо)

Finland (Финляндия)

Тел. +358 204 76 21

Завод-изготовитель:

Польша,

г. Ожарув-Мазовецкий,

ул. Казимир Каминский, 4,

PL-05-850

Импортер:

ООО «Энсто Билдинг Системс»

Россия, 198205 Санкт-Петербург

Таллинское шоссе (Старо-Паново),

дом 206, литер А, офис 2128

тел. (812) 325 93 40

факс (812) 325 93 41

www.ensto.ru

Гарантийный сертификат

Данный гарантийный сертификат распространяется на следующую продукцию:

- Электрические нагревательные кабели TASSU, для систем «теплый пол».

Указанная продукция сертифицирована в соответствии с требованиями соответствует требованиям технических регламентов ТР ТС 004/2011, ТР ТС 020/2011 и ТР ЕАЭС 037/2016 и имеет соответствующие сертификаты и декларации.

Производитель гарантирует для электрических нагревательных кабелей перечисленных марок отсутствие дефектов материала на период 20 лет с момента приобретения. Гарантия предоставляется в том случае, если нагревательный кабель установлен специалистом в соответствии с инструкцией по монтажу, гарантийный сертификат заполнен надлежащим образом (заполнены все поля гарантийного сертификата) и дефект обследован уполномоченным партнером компании производителя.

Компания производитель обязуется исправить дефект нагревательного кабеля или предоставить новое изделие бесплатно для покупателя, без компенсации любых иных расходов, связанных с устранением дефекта и заменой нагревательного кабеля как в отношении приобретателя, так и в отношении третьих лиц.

Гарантия не распространяется на дефекты нагревательных кабелей, установленных неквалифицированными специалистами-электриками, вызванные неправильным проектированием, неправильным использованием, неправильным подключением, механическим повреждением или любым другим повреждением в процессе использования. В этих случаях обследование и устранение неисправности будет производиться уполномоченными партнерами компании-производителя за плату.

До прибытия специалиста – уполномоченного партнера компании-производителя – запрещается демонтировать нагревательный кабель. В противном случае компания-производитель не несет гарантийных обязательств.

Гарантия предусматривает только замену вышедших из строя по вине изготовителя деталей и узлов.

***Приклейте сюда товарную этикетку
с информацией о кабеле!***



Наименование изделия (на упаковке)	
Дата продажи	
Подпись продавца	
Штамп магазина	
С условиями гарантии ознакомлен, претензий к внешнему виду и комплектности не имею, покупатель	

Сведения об установке

Дата установки системы	
Наименование организации-установщика	
Система использована для обогрева (тип помещения)	
Общей площадью	м ²
Система установлена на свободной площади	м ²
Использовались измерительные приборы:	
Мультиметр	
Мегаомметр	

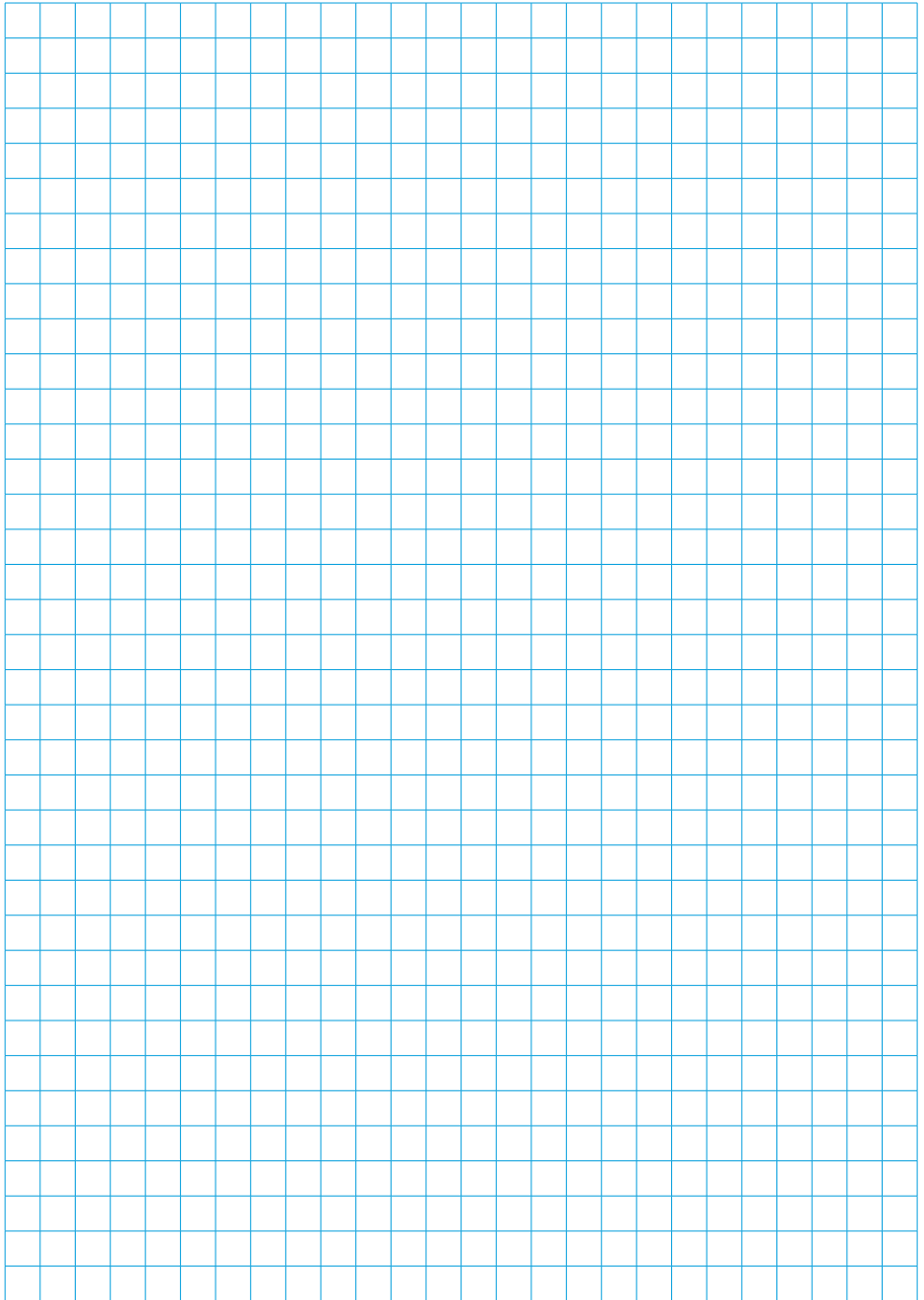
Протокол монтажа

$P > 200W \Rightarrow R_j \text{ номин } +10 \dots - 5 \% / P \leq 200 W \Rightarrow R_j \text{ номин } \pm 10 \%$

$R_e \geq 1,0 M\Omega$

Номинальное сопротивление кабеля (указано в инструкции и на товаре) $R_n (\Omega)$	Результаты измерений до образования стяжки Дата измерений:		Результаты измерений после образования стяжки Дата измерений:	
	Сопротивление кабеля $R_j (\Omega)$	Сопротивление изоляции кабеля $R_e (M\Omega)$	Сопротивление кабеля $R_j (\Omega)$	Сопротивление изоляции кабеля $R_e (M\Omega)$

Монтажный план (схема укладки мата с указанием места расположения датчика температуры пола, соединительной и концевой муфт)



TASSU

Tyyppi	Teho	Pituus	Lenkkivastus	Lattiapinta-ala	Teho/ Pinta-ala	Asennusväli		
Typ	Effekt	Längd	Slingresistans	Golvyta	Effekt / Yta	Installationsavstånd		
Type	Power	Length	Loop resistance	Floor area	Power / Area	Installation distance		
Type	Puissance	Longueur	Résistance du circuit	Surface du sol	Puissance surfacique	Distance d'installation		
Typ	Effekt	Länge	Schleifenwiderstand	Fußbodenfläche	Effekt / Areal	Installationsabstand		
Tüüp	Võimsus	Pikkus	Ahela takistus	Soovituslik pindala	Võimsuse / Pindala	Paigaldusvahed		
Tipas	Galingumas	Ilgis	Grandinēs varza	Grindø plotas	Galingumas / Plotas	Montavimo atstumas		
Tips	Jauda	Garums	Kédes pre-testība	Grīdas laukums	Jauda / Laukums	Uzstādīšanas attālums		
Typ	Мощ	Длугосц	Rezystancja	Powierzchnia podlogi	Мощ / Powierzchnia	Odległość instalacji		
Tip	Snaga	Dužina	Otpor	Površina poda	Snaga / Površina	Instalacije udaljenost		
Тип	Потужність	Довжина	Опір кола	Площа підлоги	Потужність / площа	установочна відстань		
Тип	Мощность	Длина	Сопротивление цепи	Площадь пола	Мощность / Площадь	Монтажный интервал		
	P [W] Вт	[m]	R _l [Ω]	[m ²]	P/m ² , [W/m ²] Вт/м ²	[mm]		
TASSU150W7M	150	7	352,7	1,0 - 1,9	80	250		
TASSU200W9M	200	9	264,5	1,3 - 2,5				
TASSU240W11M	240	11	220,4	1,6 - 3,0				
TASSU300W15M	300	15	176,3	2,0 - 3,8				
TASSU440W20M	440	20	120,2	2,9 - 5,5				
TASSU500W25M	500	25	105,8	3,3 - 6,3			90	220
TASSU600W29M	600	29	88,2	4,0 - 7,5			100	200
TASSU700W35M	700	35	75,6	4,7 - 8,8			110	180
TASSU800W38M	800	38	66,1	5,3 - 10,0			120	170
TASSU900W40M	900	40	58,8	6,0 - 11,3			130	150
TASSU1000W50M	1000	53	52,9	6,7 - 12,5			140	140
TASSU1200W54M	1200	54	44,1	8,0 - 15,0			150	130
TASSU1600W72M	1600	72	33,1	10,7 - 20,0				
TASSU1800W86M	1800	86	29,4	12,0 - 22,5				
TASSU2200W106M	2200	106	24,1	14,7 - 27,5				
TASSU3200W160M	3200	160	16,5	21,3 - 40,0				

TASSU S

Tyyppi	Teho	Pituus	Lenkkivastus	Lattiapinta-ala	Teho/ Pinta-ala	Asennusväli		
Typ	Effekt	Längd	Slingresistans	Golyvta	Effekt/ Yta	Installationsavstånd		
Type	Power	Length	Loop resistance	Floor area	Power/ Area	Installation distance		
Type	Puissance	Longueur	Résistance du circuit	Surface du sol	Puissance surfacique	Distance d'installation		
Typ	Effekt	Länge	Schleifenwiderstand	Fußbodenfläche	Effekt/Areal	Installationsabstand		
Tüüp	Võimsus	Pikkus	Ahela takistus	Soovituslik pindala	Võimsuse / Pindala	Paigaldusvahed		
Tipas	Galingumas	Ilgis	Grandinēs varza	Grindø plotas	Galingumas / Plotas	Montavimo atstumas		
Tips	Jauda	Garums	Kédes pretestība	Grīdas laukums	Jauda / Laukums	Uzstādīšanas attālums		
Typ	Moc	Długosc	Rezystancja	Powierzchnia podlogi	Moc / Powierzchnia	Odległość instalacji		
Tip	Snaga	Dužina	Otpor	Površina poda	Snaga/ Površina	Instalacije udaljenost		
Тип	Потужність	Довжина	Опір кола	Площа підлоги	Потужність/ площа	установочна відстань		
Тип	Мощность	Длина	Спротивление цепи	Площадь пола	Мощность/ Площадь	Монтажный интервал		
	P [W] Вт	[m]	R _l [Ω]	[m ²]	P/m ² , [W/m ²] Вт/м ²	[mm]		
TASSUS105W10M	105	10	503,8	1,0 - 1,8	60	170		
TASSUS165W16M	165	16	320,6	1,5 - 2,8				
TASSUS200W22M	200	22	264,5	1,8 - 3,3				
TASSUS250W25M	250	25	211,6	2,3 - 4,2				
TASSUS300W29M	300	29	176,3	2,7 - 5,0				
TASSUS400W42M	400	42	132,3	3,6 - 6,7			70	140
TASSUS500W50M	500	50	105,8	4,5 - 8,3			80	130
TASSUS600W59M	600	59	88,2	5,5 - 10,0			90	110
TASSUS700W71M	700	71	75,6	6,4 - 11,7			100	100
TASSUS800W79M	800	79	66,1	7,3 - 13,3			110	90
TASSUS900W87M	900	87	58,8	8,2 - 15,0				
TASSUS1000W100M	1000	100	52,9	9,1 - 16,7				
TASSUS1100W106M	1100	106	48,1	10,0 - 18,3				
TASSUS1300W117M	1300	117	40,7	11,8 - 21,7				
TASSUS1500W140M	1500	140	35,3	13,6 - 25,0				



Ensto Building Systems Finland Oy
Ensio Miettisen katu 2, P.O. Box 77
FIN-06101 Porvoo, Finland
Tel. +358 204 76 21
www.ensto.com/building-systems

ENSTO

Ensto Building Systems

A brand of  **legrand**