

EN DIFFUSER INSTALLATION GUIDE

- ✓ Check the diffuser casings for cracks. Check whether the cap is properly and firmly attached to the magnetic holders.
- ✓ Leave the caps safely in their boxes – you will not be needing them until the painting step.
- ✓ Try not to install the ceiling diffusers over your usual sitting spots. As the airflow travels straight down, you may feel it. This recommendation only applies to the supply of air diffusers.
- ✓ The diffusers can be connected to all air ducts with the standard connection diameters. You can find the method of installation that is the most appropriate to your situation in the instruction manual (p. 3).
- ✓ Frameless diffusers need slightly more space for their installation under the plasterboard ceiling. The instruction manual contains the exact measurements to be followed for a successful installation of the diffuser.
- ✓ PU valves inserted in the diffuser connection sleeve (Fig. 5.9, 5.10) are used to balance the ventilation system. The airflow is turned down by changing the number of the removable segments.
- ✓ To keep the inside of the diffuser clean, we recommend replacing the air filters of the ventilation unit regularly to prevent dirt getting in from the outside. Also, clean the inside of the diffuser with a dust brush at least once a year.

NL MONTAGE-INSTRUCTIES LUCHTROOSTER (VERDELER)

- ✓ Controleer de roosters op scheurtjes in de behuizing. Controleer of de centrale conus goed en stevig op de magnetische houders is bevestigd.
- ✓ Laat de centrale conus veilig in hun dozen. Ze zijn pas nodig als met het schilderen wordt begonnen.
- ✓ Monteer geen plafondroosters boven ruimtes waar u de hele tijd zit. Omdat de luchtstroom recht naar beneden is gericht, kunt u de luchtstroom voelen. Deze aanbeveling geldt alleen voor luchttoevoerroosters.
- ✓ De roosters zijn geschikt voor aansluiting op alle kanalen met standaard aansluitdiameters. Voor de meest geschikte montagemethode en aanpassing voor uw situatie, verwijzen wij u naar deze montage-instructies (blz. 3).
- ✓ De montage van frame-loze roosters vereist iets meer ruimte onder de gipsplaat van het plafond. De montage-instructies geven de exacte afmetingen die moeten worden aangehouden voor een succesvolle montage van de roosters.
- ✓ Voor de regeling van het ventilatiesysteem worden polyurethaan afsluiters gebruikt; deze worden in de aftakking van het rooster geplaatst (fig. 5.9, 5.10). De luchtstroom wordt vervolgens geregeld door het aantal verwijderbare segmenten te wijzigen.
- ✓ Om de roosters schoon te houden, wordt het aanbevolen om de luchtfilters van de ventilatie-eenheid regelmatig te vervangen. Zo komt er minder vuil van buitenaf naar binnen. Maak ook de binnenkant van de lichtrooster minstens één keer per jaar schoon met een stofzwabber.

DE MONTAGEANLEITUNG DES DIFFUSORS

- ✓ Überprüfen Sie den Diffusor auf Risse im Gehäuse. Prüfen Sie, ob der Deckel richtig und sicher an den Magnethaltern befestigt ist.
- ✓ Lassen Sie die Deckel sicher in ihren Kartons. Sie werden erst benötigt, wenn die Lackierarbeiten begonnen werden.
- ✓ Vermeiden Sie die Installation von Deckenluftdurchlässen über Bereichen, in denen Sie sich ständig aufhalten. Da der Luftstrom gerade nach unten gerichtet ist, können Sie den Luftstrom spüren. Die Empfehlung gilt nur für Zuluftdiffusoren.
- ✓ Die Durchlässe sind für den Anschluss an alle Kanäle mit Standardanschlussdurchmessern geeignet. In der Anleitung finden Sie das für Ihre Situation am besten geeignete Installationsverfahren (Seite 3)
- ✓ Der Einbau von rahmenlosen Diffusoren erfordert etwas mehr Platz unter der Gipskartondecke. Der Anleitung sind die genauen Abmessungen zu entnehmen, die für eine erfolgreiche Installation der Diffusoren einzuhalten sind.
- ✓ Die Polyurethan-Klappen werden zum Ausgleich der Lüftungsanlage verwendet und in den Anschlussstutzen des Diffusors eingesetzt (Abbildung 5.9, 5.10). Der Luftstrom wird durch die Anzahl der abnehmbaren Segmente abgeschwächt.
- ✓ Um das Innere des Diffusors sauber zu halten, empfehlen wir Ihnen, die Luftfilter des Lüftungsgeräts regelmäßig zu wechseln. So kommt weniger Schmutz von außen herein. Reinigen Sie auch das Innere des Diffusors mindestens einmal im Jahr mit einem Staubmopp.

FR NOTICE D'INSTALLATION DU DIFFUSEUR

- ✓ Vérifiez les corps des diffuseurs qu'ils ne présentent pas de fissures. Vérifiez la bonne et fiable fixation du couvercle sur les supports magnétiques. Gardez les couvercles rangés dans leurs boîtes. Vous ne les avez besoin qu'après avoir commencé les travaux de peinture.
- ✓ Une installation du diffuseur plafonnier au-dessus des endroits où vous asseyez d'habitude est à éviter en tenant compte de ce que le flux d'air est dirigé directement vers le bas, et vous pouvez le sentir. Cette recommandation ne s'applique qu'aux diffuseurs à flux d'air fourni.
- ✓ Concernant la connexion, les diffuseurs sont compatibles avec tous types de conduits d'air présentant un diamètre standard. Dans la notice d'installation vous pouvez trouver le mode d'installation le plus approprié à votre situation (p. 3).
- ✓ Pour une installation des diffuseurs sans cadre, il faut un peu plus d'espace sous un plafond en plâtre. Pour une installation réussie des diffuseurs, les dimensions exactes à appliquer sont présentées dans la notice.
- ✓ Des régulateurs de flux d'air en polyuréthane utilisés pour l'équilibrer le système de ventilation sont installés dans le raccord de connexion du diffuseur (fig. 5.9, 5.10). La réduction du flux d'air est effectuée à l'aide de plusieurs éléments amovibles.
- ✓ Afin de maintenir l'intérieur des diffuseurs en état de propreté, nous recommandons de changer régulièrement les filtres d'air du dispositif de ventilation pour que le nombre des saletés provenant de l'extérieur soit réduit. Aussi, nettoyez l'intérieur du diffuseur à l'aide d'une balayette de dépoussiérage au moins une fois par an.

DK INSTALLERINGSVEJLEDNING FOR DIFFUSOR

- ✓ Kontroller diffusor-etuierne for revner. Kontroller, om låget er ordentligt og solidt fastgjort til de magnetiske holdere.
- ✓ Efterlad lågene sikkert i deres bokse - du får ikke brug for dem før maling-trinnet.
- ✓ Prøv ikke at installere loft-diffuserne over dine normale siddepladser. Du kan muligvis føle luftstrømmen, når den passerer lige ned. Denne anbefaling gælder kun for forsyning af luftdiffusere.
- ✓ Diffuserne kan forbindes til alle luftkanaler med standardforbindelses-diameter. Du kan finde installationsmetoden, som er den mest passende til din situation i vejledningsmanualen (s. 3).
- ✓ Rammeløse diffuser har brug for en smule mere plads til installation under gipspladelofter. Vejledningsmanualen indeholder de præcise mål, som skal følges, til en succesfuld installation af diffusoren.
- ✓ Pu-ventiler indsat i diffusor-forbindelsesrøret (Fig. 5.9, 5.10) bruges til at balancere ventilationssystemet. Luftstrømmen drejes nedad ved at ændre tallet på de flytbare segmenter.
- ✓ For at holde indersiden af diffusoren ren, anbefaler vi at udskifte ventilationsaggregatets luftfilter regelmæssigt for at forhindre, at snavs trænger ind udefra. Rengør desuden indersiden af diffusoren med en støvbørste mindst en gang om året.

EE VENTILATSIOONIPLAFOONI PAIGALDUSJUHISED

- ✓ Kontrollige plafoone, kas nende korpusel ei ole pragusid. Tehke kindlaks, kas kaas kinnitub korralikult ja kindlat magnethoidikutele.
- ✓ Jätke kaaned turvaliselt karpidesse. Neid on vaja alles värvimistöõde alustamisel.
- ✓ Väliste laeplafoonide paigaldamist kohtadesse, mille all asuvad alalised istekohad. Kuna õhuvool on suunatud otse alla, võib sel juhul tunda õhu liikumist. Soovitus kehtib ainult õhu pealevooluplafoonidele.
- ✓ Plafoone saab ühendada kõigi õhukanalitega, millel on standardse läbimõõduga ühendus. Juhistest leiate oma olukorrale enim sobiva paigaldusviisi (lk 3), mida saab kohandada.
- ✓ Raamita plafoonide paigaldamiseks peab kipslae all olema rohkem ruumi. Juhistes on märgitud täpsed mõõdud, mida tuleb laeplafoonide paigaldamisel tingimata järgida.
- ✓ Ventilatsioonisüsteemi tasakaalustamiseks paigaldatakse plafooni ühendusharusse polüuretaanist klapid (joonis 5.9, 5.10). Õhuvoolu reguleerimiseks saab muuta eemaldatavate segmentide arvu.
- ✓ Plafooni sisemuse puhtana hoidmiseks soovitame ventilatsiooniseadme õhufiltreid regulaarselt vahetada. Väljast pääseb siis vähem saasta sisse. Samuti tuleb vähemalt kord aastas plafooni sisemust tolmuharjaga puhastada.

RU РУКОВОДСТВО ПО УСТАНОВКЕ ДИФFUЗОРА

- ✓ Осмотрите диффузоры на наличие трещин в корпусе. Убедитесь, что крышка правильно и надежно закреплена на магнитных держателях.
- ✓ Оставьте крышки надежно закрепленными в коробках. Они понадобятся только после начала малярных работ.
- ✓ Избегайте установки потолочных диффузоров над местами, где вы будете постоянно сидеть. Поскольку поток воздуха направлен прямо вниз, вы можете почувствовать воздушный поток. Данная рекомендация относится только к диффузорам приточного воздуха.
- ✓ Диффузоры подходят для подключения ко всем воздуховодам со стандартными диаметрами соединений. Инструкции подскажут вам метод установки, который лучше всего подходит для вашей ситуации (стр. 3)
- ✓ Для установки бескаркасных диффузоров требуется немного больше места под гипсокартонным потолком. В инструкции указаны точные размеры, которые необходимо соблюдать для успешной установки диффузоров.
- ✓ Полиуретановые клапаны используются для балансировки системы вентиляции и вставляются в патрубок диффузора (рис. 5.9, 5.10). Воздушный поток ослабляется путем изменения количества съёмных сегментов.
- ✓ Для поддержания чистоты внутренней поверхности диффузоров рекомендуется регулярно менять воздушные фильтры вентиляционного оборудования. Снаружи будет попадать меньше грязи. Кроме того, хотя бы раз в год очищайте внутреннюю поверхность диффузора с помощью пылесоса.

SE MONTERINGSANVISNINGAR FÖR DIFFUSOR

- ✓ Inspektera diffusorer för sprickor i huset. Kontrollera att locket fästs ordentligt och korrekt på magnethållarna.
- ✓ Lämna locken sitta i lådorna. Du behöver dem bara när du börjar måla.
- ✓ Undvik att montera takdiffusorer ovanför de platser där du ska sitta oftast. Eftersom luftflödet riktas rakt ner kan du känna det. Rekommendationen gäller endast tilluftflödesdiffusorer.
- ✓ Diffusorer passartill anslutning till alla luftkanaler med standardanslutningsdiameter. I anvisningarna hittar du och använder monteringsstället som passar bäst för din situation. (sida 3)
- ✓ Installationen av ramlösa diffusorer kräver lite mer utrymme under gipstaket. Anvisningarna ger de exakta dimensionerna som måste följas för korrekt installation av diffusorer.
- ✓ För balansering av ventilationssystemet används polyuretanventil som sätts in i diffusorns anslutningsgren (bild 5.9, 5.10). Luftflödet dämpas genom att ändra antalet flyttbara segment.
- ✓ För att diffusoren ska vara ren inne rekommenderar vi att du regelbundet byter luftfilter i ventilationsaggregatet. Då kommer mindre smuts utifrån. Torka av även diffusorns insida med en dammduk minst en gång om året.

FI ILMANHAJOTTIMEN ASENNUSOPAS

- ✓ Tarkastelkaa ilmanhajotinta, ettei rungossa ole murtumia. Varmistakaa kannen kiristyminen asianmukaisesti ja luotettavasti magneettipitiimiin.
- ✓ Jättäkää kannet turvallisesti pakkauksiin asetettuina. Niitä tarvitaan vasta maalaustyön alettua.
- ✓ Välttääkää ilmanhajottimien asentamista sijaintien ylle, joissa istutaan usein. Koska ilmavirta suuntautuu suoraan alas voi ilman virtauksen tuntoa. Suositus koskee ainoastaan tuoilmaavirran hajottimia.
- ✓ Ilmanhajottimet sopivat asennettaviksi kaikkiin halkaisijaltaan normimittaisiin ilmakanavien liitoksiin. Ohjeista löydätte ja voitte soveltaa tilanteeseenne parhaiten sopivaa asennustapaa (sivu 3).
- ✓ Kehyksettömien ilmanhajottimien asentamiseen tarvitaan jonkin verran enemmän tilaa kipsikoissa. Ohjeissa annetaan tarkat mitat, joita on noudatettava haluttaessa asentaa hajotin onnistuneesti.
- ✓ Ilmanvaihtojärjestelmän tasapainottamiseen käytetään polyuretaaniventtiilejä, jotka asetetaan hajottimien liitosharaan (kuva 5.9, 5.10). Ilman virtausta vaimennetaan muuttamalla irrotettavien osien määrää.
- ✓ Pyrittäessä huolehtimaan puhtaudesta ilmanhajottimien sisällä, suosittelemme vaihtamaan säännöllisesti laitteiston ilmansuodattimet. Ulkopuolelta pääsee järjestelmään vähemmän epäpuhtauksia. Sen lisäksi, suorittakaa ainakin kerran vuodessa ilmanhajottimien puhdistus sisäpuolelta pölyhuiskalla.

NO INSTALLASJONSHÅNDBOK FOR DIFFUSOR

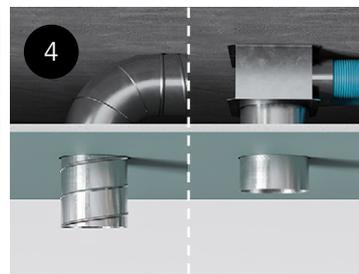
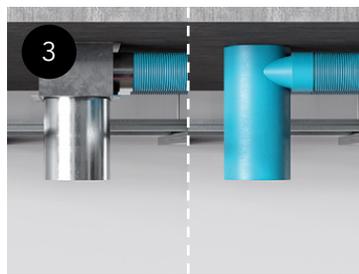
- ✓ Undersøk diffusoren for sprekker i huset. Sjekk om dekselet er festet riktig og sikkert til magnetholderne.
- ✓ La dekslene være trykt i boksene sine - du trenger ikke dem før du begynner å male.
- ✓ Ungnå å installere takdiffusorer over der du til enhver tid skal sitte. Pga. luftstrømmen går rett ned, kan du føle den. Denne anbefalingen gjelder for tilførsel av luftdiffusorer.
- ✓ Diffusorene kan kobles til alle luftkanaler med standardiserte koblingsdiameter. Du finner installasjonsmetoden som passer best for ditt tilfelle i bruksanvisningen (s. 3).
- ✓ Rammeløse diffusorer trenger litt mer plass for installasjon under gipsplattetaket. Bruksanvisningen inneholder de nøyaktige målene som skal følges for å få en vellykket installasjon av diffusoren.
- ✓ PU-ventiler satt inn i tilkoblingsmuffen (Bilde 5.9, 5.10) brukes til å balansere ventilasjonssystemet. Luftstrømmen reduseres ved å endre antall avtakbare segmenter.
- ✓ For å holde indersiden av diffusorene ren, anbefaler vi at du skifter luftfiltrene i ventilasjonssystemet regelmessig for å hindre at smuss kommer inn fra utsiden. Rengjør også innsiden av diffusoren med en støvbørste minst en gang i året.

SI NAVODILA ZA VGRADNJO DIFUZORJA

- ✓ Preglejte, ali na ohišju difuzorja ni razpok. Preverite, ali se pokrovček ustrezno in zanesljivo pritrdi na magnetna držala.
- ✓ Pokrovčke pustite varno spravljene v škatlah. Potrebovali jih boste le po začetku pleskanja.
- ✓ Izogibajte se vgradnji stropnih difuzorjev nad mesti, kjer stalno sedite. Lahko občutite zračni pretok, ker je ta pretok usmerjen naravnost navzdol. Priporočilo velja le za difuzorje dovodnega zraka.
- ✓ Difuzorji so primerni za priključitev na vse vode, ki imajo standardni premer priključka. V navodilih boste našli in prilagodili najprimernejši način vgradnje difuzorja za vaše razmere (stran 3).
- ✓ Za vgradnjo difuzorjev brez okvirjev je potrebnega malo več prostora pod stropom iz mavčnih plošč. V navodilih so navedene točne dimenzije, ki jih je treba upoštevati za uspešno vgradnjo difuzorjev.
- ✓ Za uravnavanje prezračevalnega sistema se uporabljajo poliuretanski ventili, ki se vstavijo v priključno vejo difuzorja (slika 5.9, 5.10). Pretok zraka se zmanjšuje s spreminjanjem števila odstranljivih segmentov.
- ✓ Za ohranjanje čistote notranjosti difuzorja vam priporočamo, da zračne filtre prezračevalne naprave redno menjate. Tako bo od zunaj prišlo manj umazanije. Vsaj enkrat na leto očistite notranjost difuzorja z omelom za prah.

CZ PRŮVODCE MONTÁŽI DIFUZORŮ

- ✓ Zkontrolujte, zda nejsou v krytu difuzorů praskliny. Zkontrolujte, zda je kryt správně a bezpečně připevněn k magnetickým držákům.
- ✓ Víčka ponechte pevně uložená v krabicích. Budou potřeba až po zahájení malířských prací.
- ✓ Vyvarujte se instalace stropních difuzorů nad prostory, kde budete neustále sedět. Protože proud vzduchu směřuje přímo dolů, můžete cítit proud vzduchu. Toto doporučení se vztahuje pouze na difuzory přiváděného vzduchu.
- ✓ Difuzory jsou vhodné pro připojení ke všem potrubím se standardními průměry připojení. V návodu naleznete a přizpůsobíte nejvhodnější způsob instalace pro vaši situaci (strana 3).
- ✓ Instalace bezrámových difuzorů vyžaduje o něco více prostoru pod sádkartonovým podhledem. V návodu jsou uvedeny přesné rozměry, které je třeba dodržet pro úspěšnou instalaci difuzorů.
- ✓ Polyuretanové klapky se používají k vyvážení větracího systému a vkládají se do připojovací větve difuzoru (obrázek 5.9, 5.10). Proudění vzduchu je tlumeno změnou počtu odnímatelných segmentů.
- ✓ Aby byl vnitřek difuzorů čistý, doporučujeme pravidelně měnit vzduchové filtry ventilační jednotky. Zvenčí se do ní dostane méně nečistot. Alespoň jednou ročně také vyčistíte vnitřek difuzoru prachovým mopem.



EN CHOOSING THE INSTALLATION METHOD

Follow the visualisations and the description to identify the method of installation you will be using.

INSTALLATION METHOD No. 1 (p. 4)

Air duct system: metal air ducts;
Connection type: via a soft flexible air duct.

INSTALLATION METHOD No. 2 (p. 4)

Air duct system: metal air ducts;
Connection type: directly into a metal air duct.

INSTALLATION METHOD No. 3 (p. 5)

Air duct system: flexible plastic air ducts (75/90 mm);
Connection type: into the connection case tube; Ceiling plasterboards have not been installed yet.

INSTALLATION METHOD No. 4 (p. 6)

Air duct system: any;
Connection type: place into a solid air duct when the ceiling plasterboards have already been installed.

NL KEUZE VAN DE MONTAGEMETHODE

Bepaal op basis van de afbeeldingen en de beschrijving de montage methode die u wenst te volgen.

MONTAGEMETHODE 1 (blz. 4)

Kanaalsysteem: stalen buizen;
Aansluiting: via een gegolfde flexibele buis.

MONTAGEMETHODE 2 (blz. 4)

Kanaalsysteem: stalen buizen;
Aansluiting: direct op een stalen buis.

MONTAGEMETHODE 3 (blz. 5)

Kanaalsysteem: flexibele kunststofbuizen (75/90 mm);
Aansluiting: via een aansluitkast, voordat de plafondgipsplaten worden bevestigd.

MONTAGEMETHODE 4 (blz. 6)

Kanaalsysteem: elke;
Aansluiting: naar inflexibele buis, nadat de plafondgipsplaten zijn bevestigd.

DK VALG AF INSTALLERINGSMETODE

Følg visualiseringer beskrivelsen for at identificere i den installeringsmetode, du ønsker at bruge.

INSTALLERINGSMETODE NR. 1 (S. 4)

Forbindelsestype: Metalluftkanaler;
Forbindelsestype: via en blød fleksibel luftkanal.

INSTALLERINGSMETODE NR. 2 (S. 4)

Forbindelsestype: Metalluftkanaler;
Forbindelsestype: direkte ind i metalluftkanalen.

INSTALLERINGSMETODE NR. 3 (S. 5)

Luftkanalsystem: Fleksible plastkluftkanaler (75/90 mm);
Forbindelsestype: Ind i forbindelses-etui-røret; Loft-gift-plader er ikke blevet installeret endnu.

INSTALLERINGSMETODE NR. 4 (S. 6)

Luftkanalsystem: Ethvert;
Forbindelsestype: Placer i en solid luftkanal, når loftgipsplader allerede er installeret.

EE PAIGALDUSVIISI VALIK

Valige visualiseeringute ja kirjelduste alusel paigaldusviisi, millest juhindute.

PAIGALDUSVIISI nr 1 (lk 4)

Õhukanalisüsteem: metallkanalid;
Ühendus: painduva pehme kanali kaudu.

PAIGALDUSVIISI nr 2 (lk 4)

Õhukanalisüsteem: metallkanalid;
Ühendus: otse metallkanali kaudu.

PAIGALDUSVIISI nr 3 (lk 5)

Õhukanalisüsteem: painduvad plastkanalid (75/90 mm);
Ühendus: ühenduskarbi toru kaudu. Lae kipsplaadid on veel paigaldamata.

PAIGALDUSVIISI nr 4 (lk 6)

Õhukanalisüsteem: ükskõik milline;
Ühendus: jäiga kanali kaudu, kui lae kipsplaadid on juba paigaldatud.

RU ВЫБОР СПОСОБА УСТАНОВКИ

На основе визуализации и описания определите метод установки, которому вы будете следовать.

СПОСОБ УСТАНОВКИ №1 (4 стр.)

Воздуховоды: металлические воздуховоды;
Подключение: через гибкий мягкий воздуховод.

СПОСОБ УСТАНОВКИ №2 (4 стр.)

Воздуховоды: металлические воздуховоды;
Подключение: непосредственно к металлическому воздуховоду.

СПОСОБ УСТАНОВКИ №3 (5 стр.)

Система воздуховодов: гибкие пластиковые воздуховоды (75/90 мм);
Подключение: к трубе соединительной коробки; Потолочные гипсокартонные плиты еще не установлены.

СПОСОБ УСТАНОВКИ №4 (6 стр.)

Система воздуховодов: любая;
Подключение: к жесткому воздуховоду, когда потолочный гипсокартон уже установлен.

SE VAL AV MONTERINGSSÄTT

Bestäm monteringsätt du kommer att använda enligt visualiseringar och beskrivning.

MONTERINGSSÄTT Nr. 1 (sida 4)

Luftkanalsystem: metallkanaler;
Anslutning: genom en flexibel mjuk kanal.

MONTERINGSSÄTT Nr. 2 (sida 4)

Luftkanalsystem: metallkanaler;
Anslutning: direkt i metallkanalen.

MONTERINGSSÄTT Nr. 3 (sida 5)

Luftkanalsystem: flexibel plastkanal (75/90 mm);
Anslutning: i anslutningslådans rör; Takgipsskivor är ännu inte monterade.

MONTERINGSSÄTT Nr. 4 (sida 6)

Luftkanalsystem: alla;
Anslutning: i den icke-flexibla kanalen när takgipsskivor redan är monterade.

DE WAHL DES INSTALLATIONSVERFAHRENS

Bestimmen Sie anhand der Visualisierungen und der Beschreibung das Installationsverfahren, das Sie anwenden werden.

INSTALLATIONSVERFAHREN Nr. 1 (Seite 4)

Kanalsystem: Metallkanäle;
Anschluss: durch einen flexiblen, weichen Kanal.

INSTALLATIONSVERFAHREN Nr. 2 (Seite 4)

Kanalsystem: Metallkanäle;
Anschluss: direkt in den Metallkanal.

INSTALLATIONSVERFAHREN Nr. 3 (Seite 5)

Kanalsystem: flexible Plastikkanäle (75/90 mm);
Anschluss: im Rohr der Anschlussdose; Noch nicht installierte Gipskartonplatten an der Decke.

INSTALLATIONSVERFAHREN Nr. 4 (Seite 6)

Kanalsystem: beliebig
Anschluss in einen starren Kanal, wenn die Gipskartondecke bereits installiert ist.

FR SÉLECTION DU MODE D'INSTALLATION

Sélectionnez le mode d'installation convenable à l'aide des images et de la description.

MODE D'INSTALLATION NO 1 (p. 4)

Système de conduits d'air: conduits d'air en métal;
Connexion à l'aide d'un conduit d'air flexible et souple.

MODE D'INSTALLATION NO 2 (p. 4)

Système de conduits d'air: conduits d'air en métal;
Connexion directe au conduit en métal.

MODE D'INSTALLATION NO 3 (p. 5)

Système de conduits d'air: conduits d'air flexibles en plastique (75/90 mm);
Connexion au tuyau de la boîte de connexion; les panneaux de plâtre pour le plafond ne sont pas encore installés.

MODE D'INSTALLATION NO 4 (p. 6)

Système de conduits d'air: tout système;
Connexion au conduit d'air rigide une fois l'installation des panneaux de plâtre pour le plafond est déjà faite.

FI ASENNUSTAVAN VALITSEMINE

Tunnistakaa kuvien ja kuvausten perusteella asennustapa, jota noudatatte.

ASENNUSTAPA nro 1 (sivu 4)

Ilmakanavajärjestelmä: metalliset ilmakanavat;
Liittäminen: joustavan pehmeän ilmakanavan välityksellä.

ASENNUSTAPA nro 2 (sivu 4)

Ilmakanavajärjestelmä: metalliset ilmakanavat;
Liittäminen: suoraan metalliseen ilmakanavaan.

ASENNUSTAPA nro 3 (sivu 5)

Ilmakanavajärjestelmä: joustavat muoviset ilmakanavat (75/90 mm);
Liittäminen: liittäntärasian putkeen; Katon kipsilevyjä ei vielä ole asennettu.

ASENNUSTAPA nro 4 (sivu 6)

Ilmakanavajärjestelmä: mikä tahansa;
Liittäminen: jäykkään ilmakanavaan, jolloin katon kipsilevyt on jo asennettu.

NO VALG AV INSTALLASJONSMETODE

Følg visualiseringene og beskrivelsen for å finne ut hvilken installasjonsmetode du skal bruke.

INSTALLASJONSMETODE nr. 1 (s. 4)

Luftkanalsystem: luftkanaler av metall;
Tilkoblingstype: via en myk fleksibel luftkanal.

INSTALLASJONSMETODE nr. 2 (s. 4)

Luftkanalsystem: luftkanaler av metall;
Tilkoblingstype: direkte inn i en luftkanal av metall.

INSTALLASJONSMETODE nr. 3 (s. 5)

Luftkanalsystem: fleksible plastluftkanaler (75/90 mm);
Tilkoblingstype: i røret til koblingsboksen; Gipstak er ikke installert ennå.

INSTALLASJONSMETODE nr. 4 (s. 6)

Luftkanalsystem: ethvert;
Tilkoblingstype: plasseres i fast luftkanal når gipstak allerede er montert.

SI IZBIRA NAČINA VGRADNJE

Na podlagi vizualizacij in opisa identificirajte način vgradnje, ki ga boste uporabili.

NAČIN VGRADNJE št. 1 (stran 4)

Sistem zračnih vodov: kovinski zračni vodi;
Priključitev: preko fleksibilnega mehkega zračnega voda.

NAČIN VGRADNJE št. 2 (stran 4)

Sistem zračnih vodov: kovinski zračni vodi;
Priključitev: direktno v kovinski zračni vod.

NAČIN VGRADNJE št. 3 (stran 5)

Sistem zračnih vodov: fleksibilni plastični zračni vodi (75/90 mm);
Priključitev: v cev razvodne škatle; Stropne mavčne plošče še niso nameščene.

NAČIN VGRADNJE št. 4 (stran 6)

Sistem zračnih vodov: kakršen koli;
Priključitev: v nefleksibilen zračni vod, ko so stropne mavčne plošče že nameščene.

CZ VÝBĚR ZPŮSOBU INSTALACE

Na základě vizualizací a popisu určete způsob instalace, který budete používat.

ZPŮSOB INSTALACE 1 (strana 4)

Potrubí: kovové potrubí;
Připojení: pomocí flexibilního měkkého potrubí.

ZPŮSOB INSTALACE 2 (strana 4)

Potrubí: kovové potrubí;
Připojení: přímo ke kovovému potrubí.

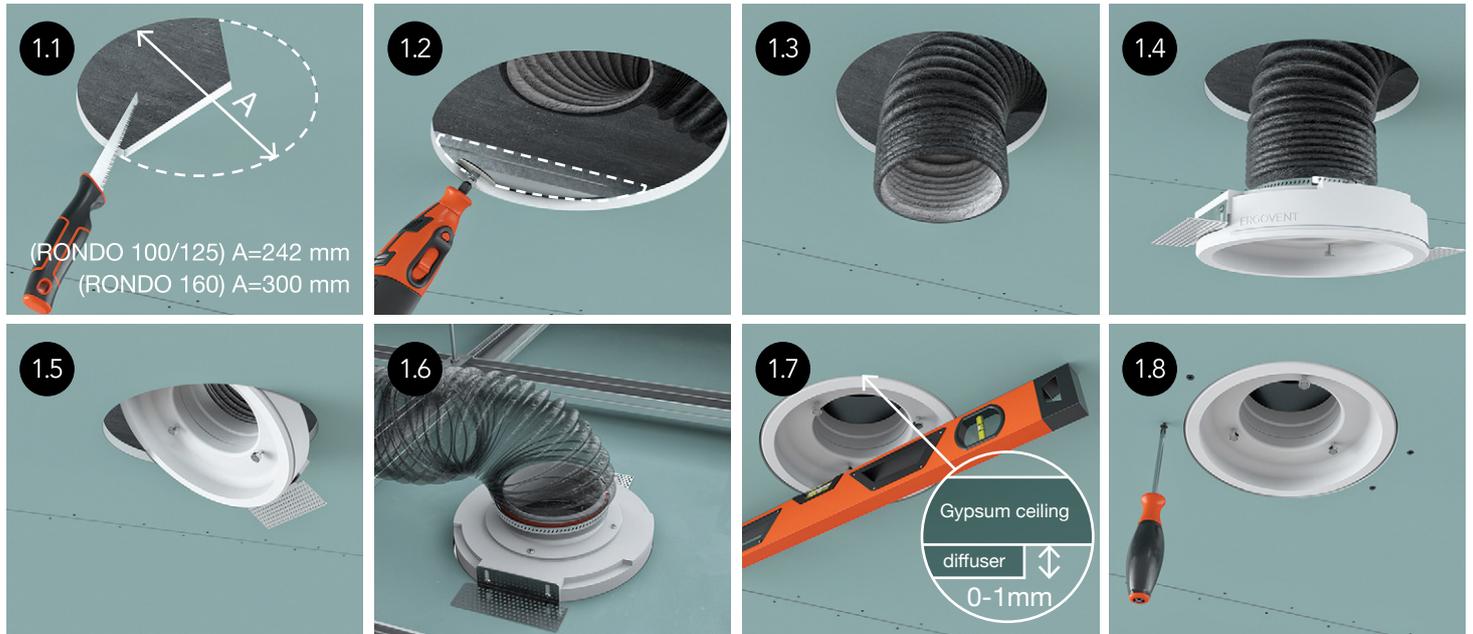
ZPŮSOB INSTALACE 3 (strana 5)

Systém potrubí: flexibilní plastové potrubí (75/90 mm);
Připojení: k potrubí připojovací skříňky; Stropní sádrokartonové desky ještě nejsou nainstalovány.

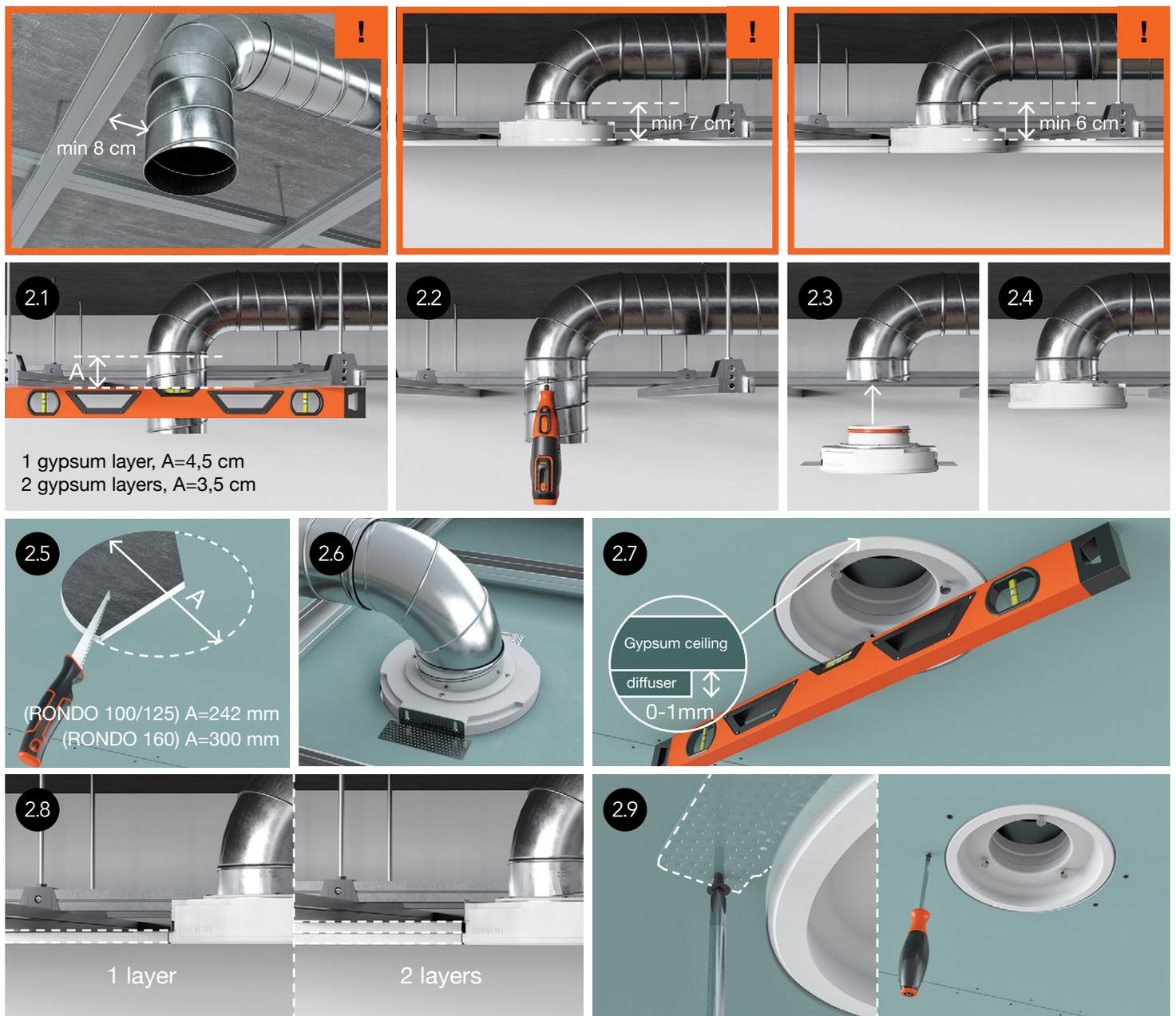
ZPŮSOB INSTALACE 4 (strana 6)

Kanálový systém: jakýkoli
Připojení: k pevnému potrubí, pokud je již nainstalován sádrokarton.

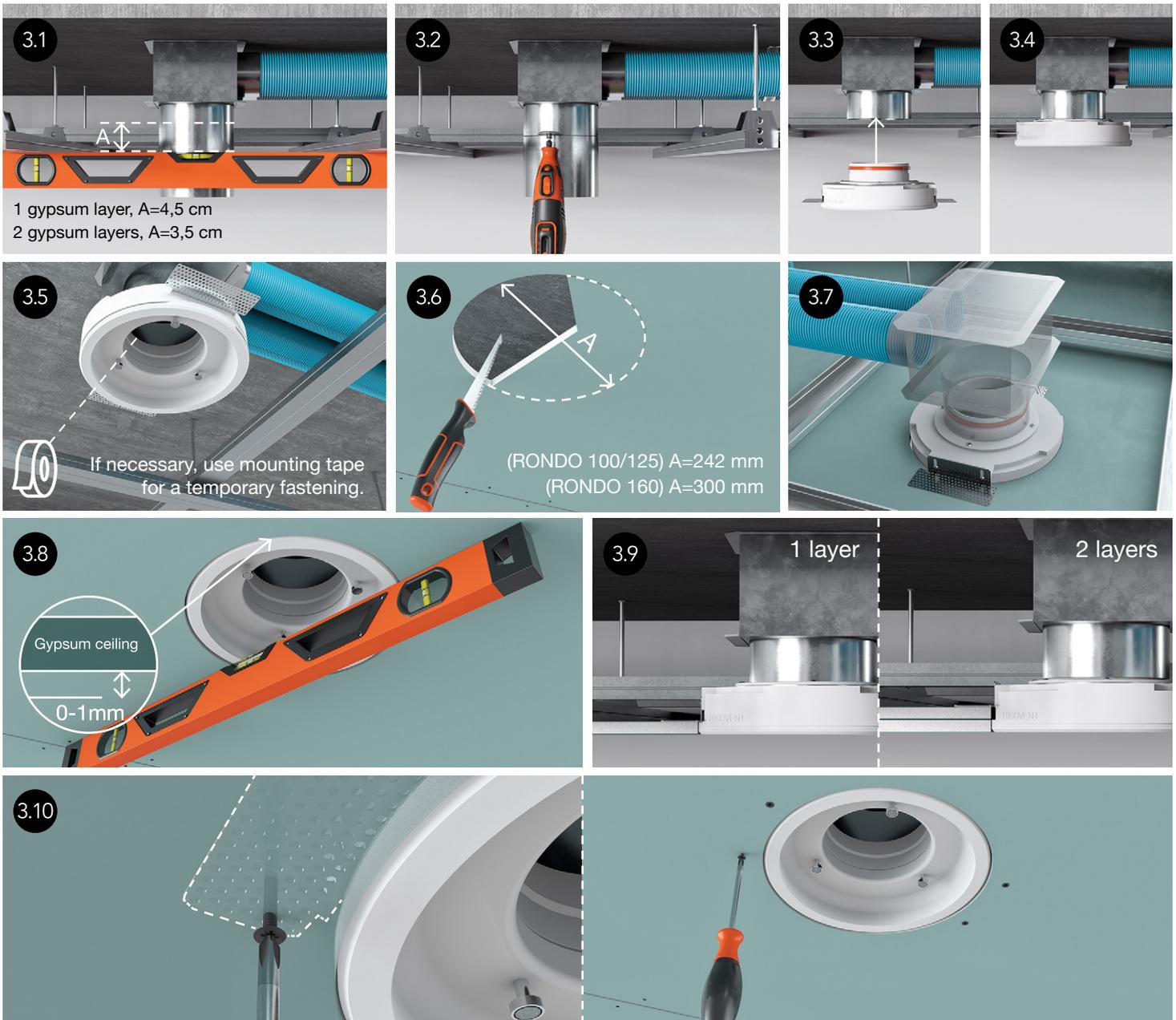
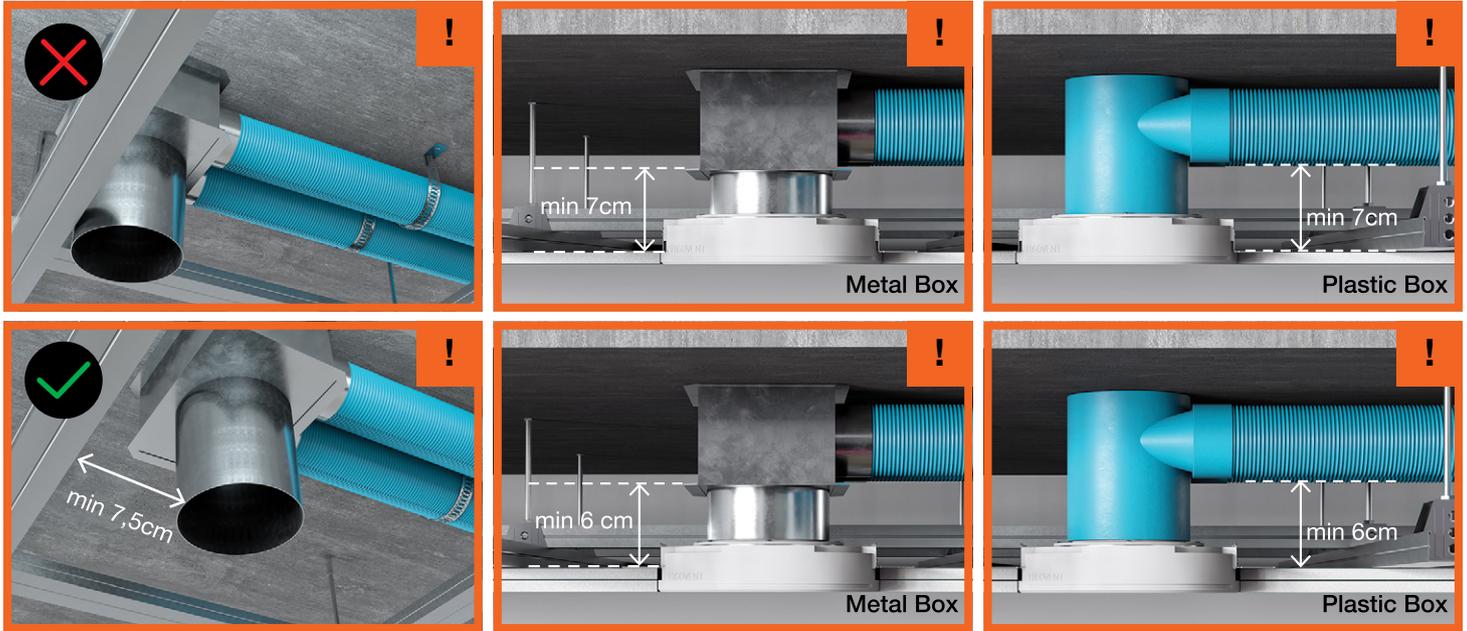
INSTALLATION METHOD NO. 1



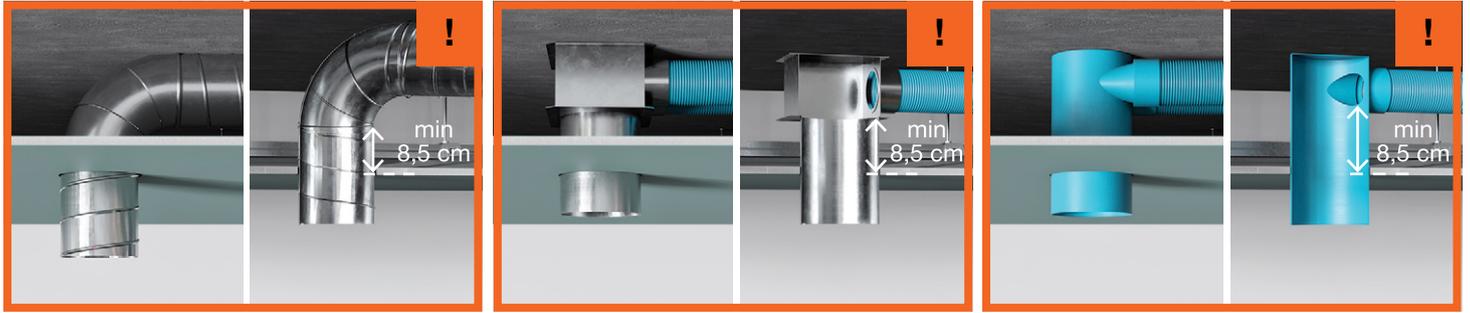
INSTALLATION METHOD NO. 2



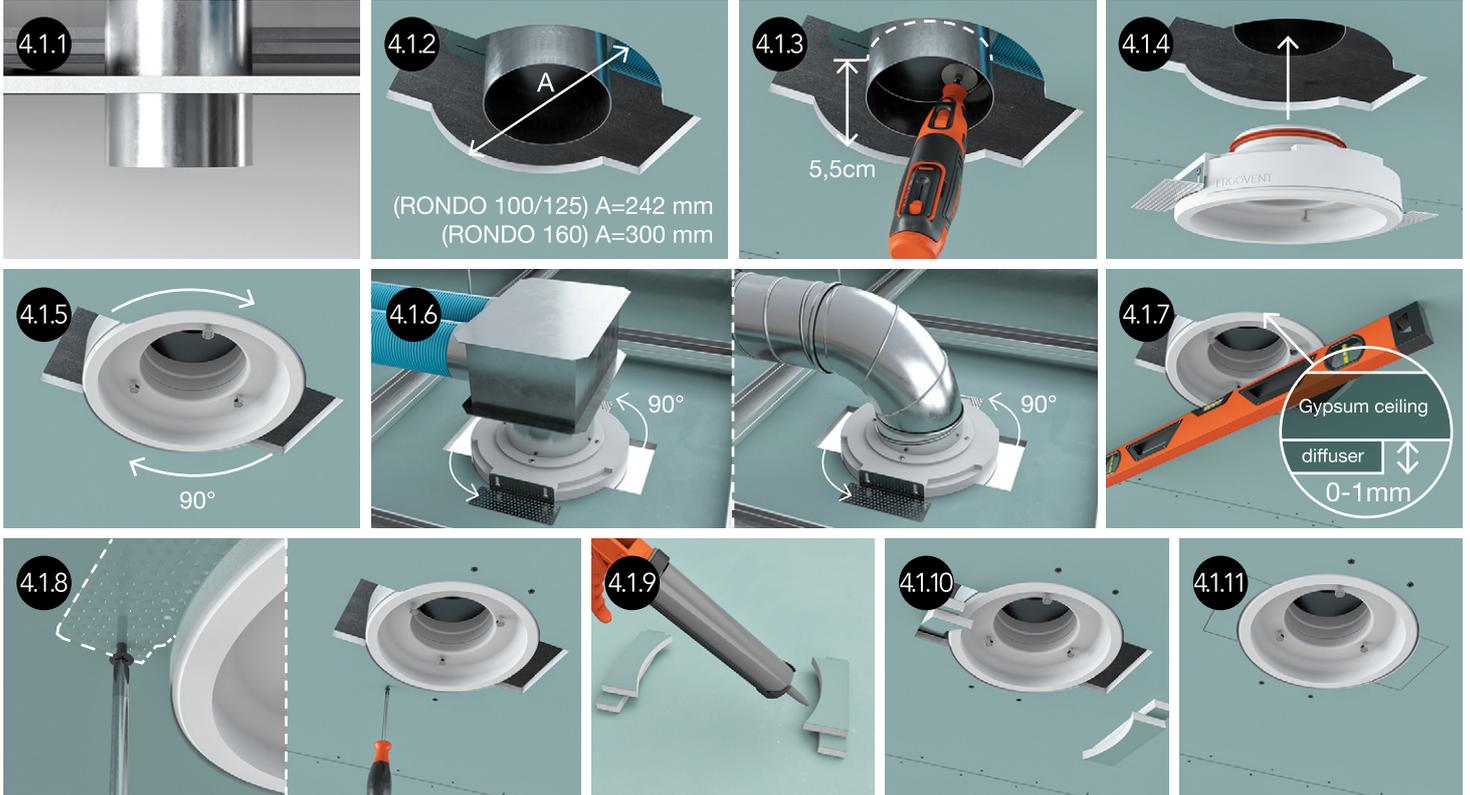
INSTALLATION METHOD NO. 3



INSTALLATION METHOD NO. 4



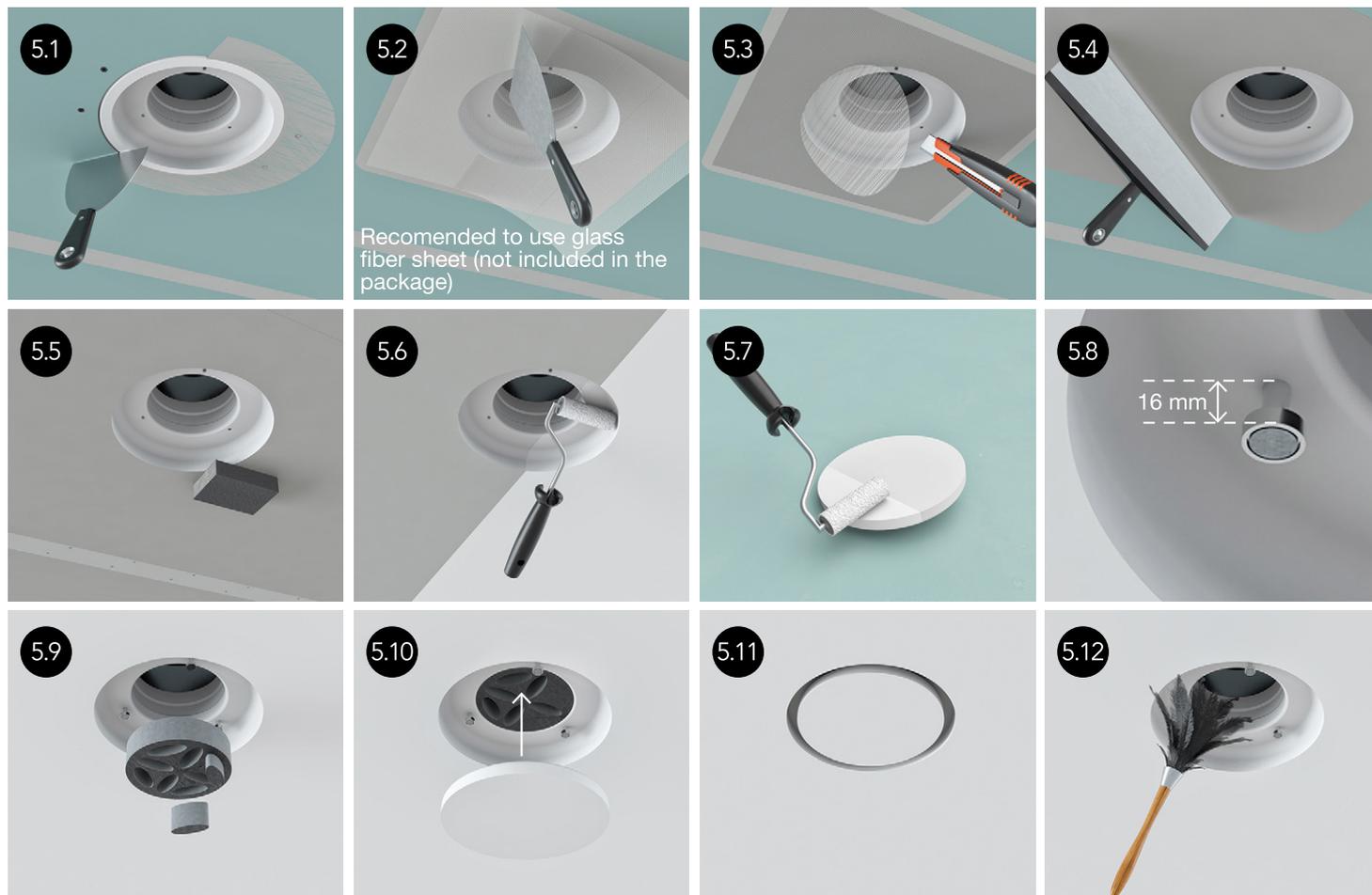
1 LAYER ▼



2 LAYERS ▼



FINISHING INSTRUCTIONS



EN INSTRUCTIONS FOR THE FINISH

- ✓ For the finish, we recommend using the Knauf finishing technology.
- ✓ Remove dust from the surfaces and gaps where the filler will be applied. Apply Ceresit CT-17 or Knauf Tiefgrund primer to the surfaces.
- ✓ We recommend using Knauf Fugenfüller or Uniflott filler for filling in the gaps.
- ✓ To prevent the cracking of the joining seam, we recommend reinforcing the whole surface of the diffuser with a thin glass fabric (Fig. 5.2).
- ✓ Apply a deep primer to the surfaces treated with filler before painting; use a moisture resistant primer for humid rooms.
- ✓ To paint the ceilings in humid rooms, use a moisture resistant ceiling paint specifically designed for such premises.

NL AFWERKINGSINSTRUCTIES

- ✓ Het wordt aanbevolen om de Knauf afwerkingstechniek te volgen voor afwerkwerkzaamheden.
- ✓ Verwijder stof van te plamuren oppervlakken en openingen. De oppervlakken voorstrijken met Ceresit CT-17 of Knauf Tiefgrund primer.
- ✓ Wij adviseren Knauf Fugenfüller of Uniflott plamuur te gebruiken voor het vullen van de voegen.
- ✓ Om scheurtjes in de naad te voorkomen, adviseren wij aan om het hele naadgebied te verstevigen met glasvezeldoek. (Fig. 5.2).
- ✓ Impregneer de bepleisterde oppervlakken vóór het schilderen met een diepe grondlaag; gebruik een vochtbestendige grondverf voor vochtige ruimtes.
- ✓ Gebruik in vochtige ruimtes vochtbestendige plafondverven die speciaal voor dit soort ruimtes zijn bestemd.

DE NACHBEARBEITUNGSANWEISUNGEN

- ✓ Wir empfehlen, die KNAUF Veredelungstechnik für Nachbearbeitung zu verwenden.
- ✓ Staub von den zu verputzenden Flächen und Fugen entfernen. Grundierung der Flächen mit "Ceresit CT-17" oder KNAUF "Tiefgrund".
- ✓ Zum Füllen der Fugen empfehlen wir KNAUF Fugenfüller oder Spachtelmasse "Uniflott".
- ✓ Um Risse in der Fuge zu vermeiden, empfehlen wir, den gesamten Diffusorbereich mit einem dünnen Glasgewebe zu verstärken (Abb. 5.2).
- ✓ Grundierte Flächen sollten vor dem Anstrich mit einer Tiefengrundierung oder in Nassbereichen mit einer feuchtigkeitsbeständigen Grundierung grundiert werden.
- ✓ Verwenden Sie in Feuchträumen eine feuchtigkeitsbeständige Deckenfarbe, die speziell für solche Räume entwickelt wurde.

FR INSTRUCTIONS CONCERNANT LA FINITION

- ✓ Dans le cadre des travaux de finition, nous recommandons de mettre en oeuvre la technologie de finition Knauf.
- ✓ Éliminez la poussière des surfaces et des cavités à appliquer le primaire. Appliquez du primaire Ceresit CT-17 ou de celui Knauf Tiefgrund.
- ✓ Pour reboucher les joints, nous recommandons à utiliser l'enduit Fugenfüller ou Uniflott de Knauf.
- ✓ Afin d'éviter des fissures au niveau des joints, nous recommandons d'armer toute la surface du diffuseur par un fin tissu en fibre de verre (fig. 5.2).
- ✓ Avant la peinture, appliquez du primaire pénétrant en profondeur sur les surfaces couvertes du primaire, et dans des locaux humides utilisez un enduit résistant à l'humidité.
- ✓ Pour la peinture du plafond dans des locaux humides, utilisez de la peinture plafond spéciale adaptée à ce type de locaux et résistante à l'humidité.

DK VEJELDNING TIL FINISHEN

- ✓ Til finishen anbefaler vi at bruge Knauf-finish-teknologien.
- ✓ Fjern støv fra overfladerne og hullerne, hvor fyldemassen skal påføres. Påfør Ceresit CT-17- eller Knauf Tiefgrund-primer på overfladerne.
- ✓ Vi anbefaler at bruge Knauf Fugenfuller- eller Uniflott-filler til at fylde hullerne.
- ✓ For at forhindre hullerne i sammenføjnings-furerne anbefaler vi at forstærke hele overfladen på diffusoren med et tyndt glasstof (Fig. 5.2).
- ✓ Påfør en dyb primer på overfladerne behandlet med filler før maling. Brug en fugtresistent primer til fugtige værelser.
- ✓ Brug en fugtresistent loftmaling særligt designet til sådanne lokaler til at male lofter i fugtige værelser.

EE VIIMISTLUSJUHISED

- ✓ Soovitame viimistlustöödel järgida Knaufi viimistlustehnoloogia nõudeid.
- ✓ Eemaldage pahteldatavatelt pindadelt ja pragudelt tolm. Kruntige pinnad krundiga Ceresit CT-17 või Knauf Tiefgrund.
- ✓ Vahede täitmiseks soovitame kasutada pahtlit Knauf Fugenfuller või Uniflott.
- ✓ Soovitame vuugipragude tekke vältimiseks tugevdada kogu plafooni pind õhukese klaaskangaga (joonis 5.2).
- ✓ Kruntige pahteldatud pinnad enne värvimist sügavkrundiga ja niisketes ruumides niiskuskindla krundiga.
- ✓ Niisketes ruumides värvige laed spetsiaalselt selliste ruumide jaoks mõeldud niiskuskindla laevärviga.

RU ИНСТРУКЦИИ ПО ОТДЕЛКЕ

- ✓ При выполнении отделочных работ рекомендуется соблюдать технологию отделки Кнауф.
- ✓ Удалите пыль со шпаклеванных поверхностей и щелей. Загрунтуйте поверхности "Ceresit CT-17" или "Knauf Tiefgrund".
- ✓ Для заполнения швов рекомендуется использовать шпатлевку "Fugenfuller" или "Uniflott".
- ✓ Чтобы избежать трещин в стыке, мы рекомендуем армировать всю область диффузора тонкой стеклотканью (рис. 5.2).
- ✓ Загрунтованные поверхности перед окраской следует загрунтовать грунтовкой глубокого проникновения или влагостойкой грунтовкой во влажных помещениях.
- ✓ Во влажных помещениях используйте влагостойкую потолочную краску, специально предназначенную для таких помещений.

SE ANVISNINGAR FÖR EFTERBEHANDLING

- ✓ Vid efterbehandling rekommenderar vi att du följer Knauf efterbehandlingsteknik.
- ✓ Ta bort damm från ytor och mellanrum som ska spacklas. Spackla ytor med Ceresit CT-17 eller Knauf "Tiefgrund".
- ✓ För spackling av mellanrum rekommenderar vi att du använder Knauf "Fugenfuller" eller "Uniflott".
- ✓ För att undvika sprickor i anslutningssömmen rekommenderar vi att du förstärker hela diffusorns område med en tunn glasduk (bild 5.2).
- ✓ Innan målningen grunda spacklade ytor med djupt inträngande grundfärg och med fuktbeständig grundfärg i våtrum.
- ✓ I våtrum använd en fuktbeständig takfärg som är lämplig för sådana rum.

FI VIIMEISTELYOHJEET

- ✓ Viimeistelytöitä suoritettaessa suosittelemme noudattamaan Knaufin viimeistelyteknologiaa.
- ✓ Poistakaa pöly tasoitettavilta pinnoilta ja liitoskohdista. Pohjustakaa pinnat käyttäen Ceresit CT-17- tai Knauf Tiefgrund -pohjusteita.
- ✓ Liitoskohtien tasoittamiseen suosittelemme käyttämään Knauf Fugenfuller- tai Uniflott -tasoitetta.
- ✓ Pyrittäessä välttämään murtumia yhdysaumoissa suosittelemme koko ilmanhajottimen alueen vahvistamista ohuella lasikuitukankaalla (kuva 5.2).
- ✓ Pohjustakaa tasoitetut pinnat ennen maalaamista syväpohjustusaineella tai kosteissa tiloissa kosteutta kestäväällä pohjusteella.
- ✓ Käyttäkää kosteissa tiloissa maalaamiseen erityisesti sellaisiin tiloihin tarkoitettuja, kosteutta kestäviä kattomaaleja.

NO ANVISNINGER FOR OVERFLATEBEHANDLING

- ✓ For overflatebehandling anbefaler vi å bruke Knauf-teknologien.
- ✓ Fjern støv fra overflater og mellomrom der sparkelmassen skal påføres. Påfør Ceresit CT-17 eller Knauf Tiefgrund grunningsmaling på overflatene.
- ✓ Vi anbefaler å bruke Knauf Fugenfuller eller Uniflott sparkelmasse for å sparke mellomrom.
- ✓ For å forhindre sprekkdannelse i sammenføjnings-skjøten anbefaler vi å forsterke hele overflaten på diffusoren med et tynt glassstoff (fig. 5.2).
- ✓ Påfør en dyp grunning på overflatene behandlet med sparkel før maling; bruk en fuktbestandig grunning i fuktige rom.
- ✓ Skal du male tak i fuktige rom, bruk en fuktbestandig takmaling som er spesielt utviklet for slike lokaler.

SI NAVODILA ZA KONČNO OBDELAVO

- ✓ Pri končni obdelavi vam priporočamo, da uporabljate Knauf tehnologije za končno obdelavo.
- ✓ Odstranite prah s kitanih površin in vrzeli. Uporabljajte Ceresit CT-17 ali Knauf Tiefgrund kot osnovni premaz za površine.
- ✓ Za kitanje vrzeli priporočamo uporabo osnovnega premaza Knauf Fugenfuller ali Uniflott.
- ✓ Priporočamo, da celo površino difuzorja okrepite s tankim slojem steklenega blaga, da bi se izognili razpokam v spojnem šivu (slika 5.2).
- ✓ Pred pleskanjem premažite kitane površine z globokim temeljnim premazom, v vlažnih prostorih pa s temeljnim premazom, ki je odporen na vlago.
- ✓ Za pleskanje stropov v vlažnih prostorih uporabljajte posebno za take prostore namenjene barve za strop, ki so odporne na vlago.

CZ NÁVOD K DOKONČENÍ MONTÁŽÍ

- ✓ Při dokončovacích pracích doporučujeme dodržovat technologii dokončovacích prací Knauf.
- ✓ Odstraňte prach z tmelených ploch a mezer. Povrchy opatřete základním nátěrem Ceresit CT-17 nebo Knauf Tiefgrund.
- ✓ K vyplnění spár doporučujeme použít tmel Knauf Fugenfuller nebo Uniflott.
- ✓ Aby se zabránilo vzniku trhlin ve spoji, doporučujeme využít celou oblast difuzoru tenkou skleněnou tkaninou (obrázek 5.2).
- ✓ Základní povrch by měl být před malováním opatřen hloubkovým základním nátěrem nebo na vlhkých místech základním nátěrem odolným proti vlhkosti.
- ✓ Ve vlhkých prostorech použijte nátěr na stropy odolný proti vlhkosti, který je speciálně určen pro tyto prostory.



EN

www.ergovent.co.uk

DE

www.ergovent.de

NL

www.ergovent.nl

FR

www.ergovent.fr

DK

www.ergovent.dk

FI

www.ergovent.fi

EE

www.ergovent.ee

NO

www.ergovent.no

RU

www.ergovent.ru

SI

www.ergovent.si

SE

www.ergovent.se

CZ

www.ergovent.cz