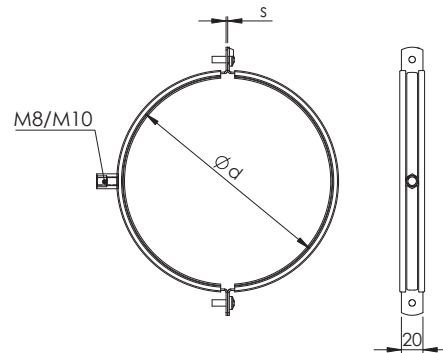


TKM M8 Klamber tihendiga

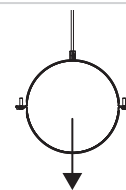


TKM M8 on kummitihendiga ventilatsioonitoru paigaldusklamber M8/M10 mutri ja kruvidega.

- Kaarte ühendamiseks M6 ristpeaga kruvid
- Materjal kuumtsingitud terasplekk DX51D+Z275
- EPDM kummitihend vibratsiooni ja müra vähendamiseks
- Toru läbimõõtudele 100-400 mm

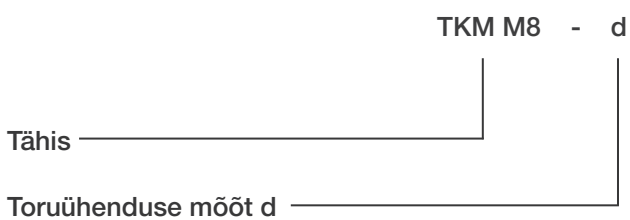
d mm	B	s	Kaal, kg
100	20	1,5	0,20
125	20	1,5	0,24
160	20	1,5	0,28
200	20	1,5	0,34
250	20	2,0	0,5
315	20	2,0	0,7
400	20	2,0	0,9

Suurim lubatud koormus



Mõõt	R0
100-400	65 kg

Markeerimine



Näidis: TKM M8 200