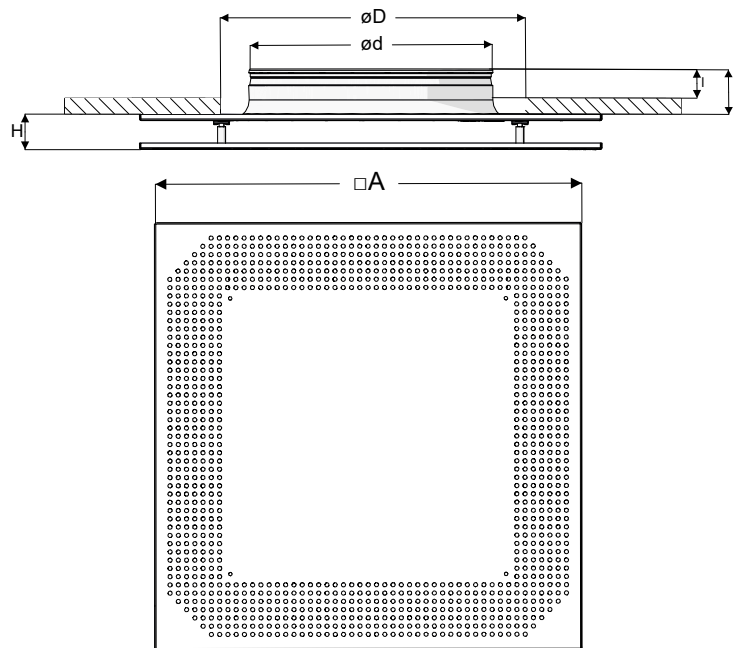


**NORD**diffuser

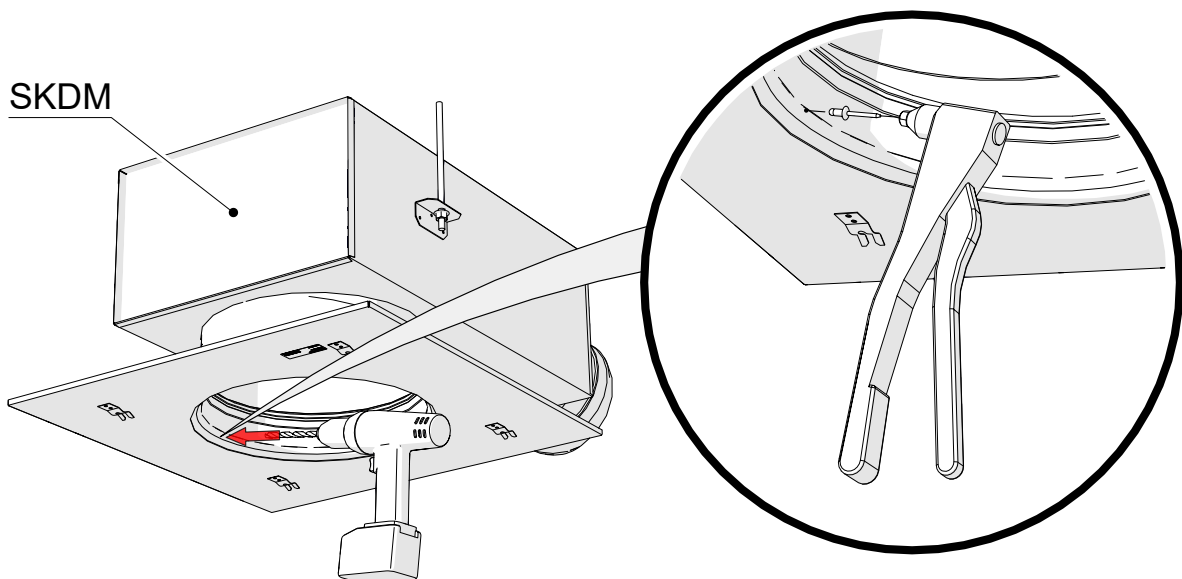
DEK Installation manual

**Installation manual**

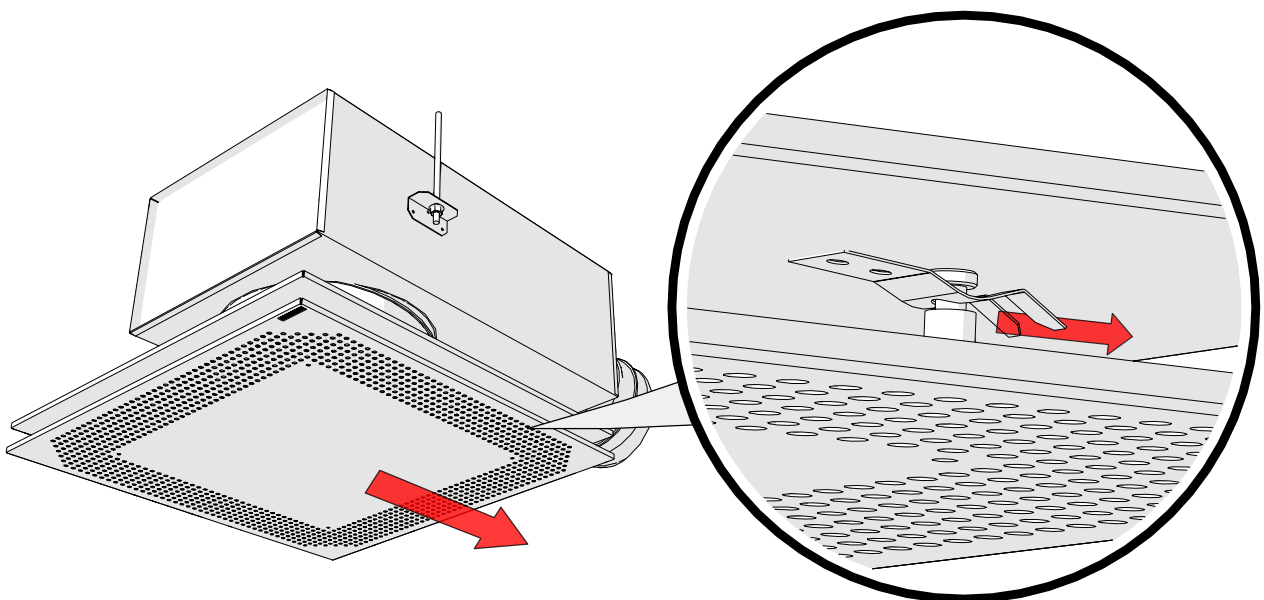
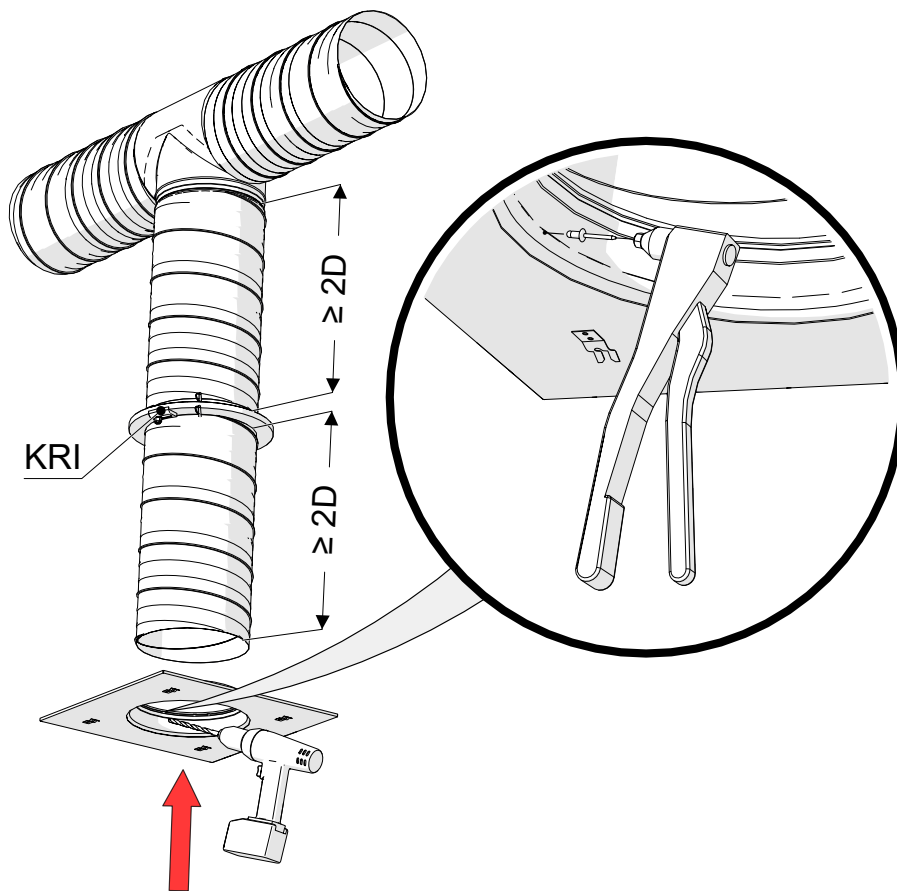
Nominal size	Ød	A	H	ØD	h	l
100-300	100	300	47	130	45	40
125-350	125	350	47	170	50	40
160-350	160	350	47	210	55	40
200-450	200	450	47	250	55	40
200-600	200	595	47	250	55	40
250-450	250	450	47	300	55	40
250-600	250	595	47	300	55	40
315-600	315	595	47	365	55	40
400-600	400	595	47	450	90	75



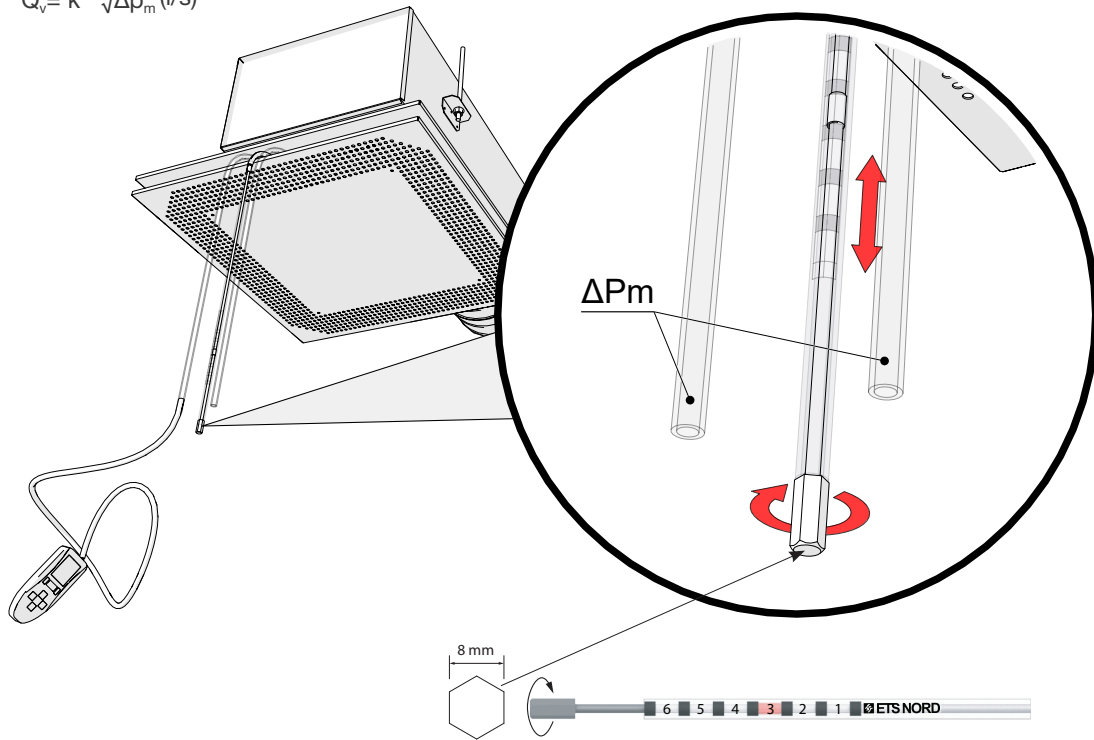
**DEK + SKDM**



DEK + KRI



$$Q_v = k \cdot \sqrt{\Delta p_m} \text{ (l/s)}$$



DEK + SKDM K-factor

Nominal size	Position							
	1	2	3	4	5	6	7	8
DEK 100 + SKDM 100/100	2	3,8	5,4	6,6				
DEK 125 + SKDM 100/125	2	3,8	5,4	6,6				
DEK 160 + SKDM 125/160	2,1	4	5,8	7,4	8,8	10		
DEK 200 + SKDM 160/200	3,5	6,7	9,6	12,2	14,6	16,7		
DEK 250 + SKDM 200/250	5,5	10,5	15,1	19,2	22,9	26,1		
DEK 315 + SKDM 250/315	6,4	12,5	18,1	23,4	28,3	32,8		
DEK 400 + SKDM 315/400	7,5	14,7	21,5	28	34,2	40,1	45,6	50,9



### ETS NORD AS

Address: Peterburi tee 53  
11415 Tallinn  
Estonia

Phone: +372 680 7360  
info@etsnord.ee  
www.etsnord.ee

### ETS NORD Finland

Address: Pakkasraitti 4  
04360 Tuusula  
Finland

Phone: +358 401 842 842  
info@etsnord.fi  
www.etsnord.fi

### ETS NORD Sweden

Address: Järsjögatan 7  
69235 Kumla  
Sweden

Phone: +46 70 780 50 26

-----

Address: Pinjegatan 5  
21363 Malmö  
Sweden

Phone: +46 40 94 68 70  
info@etsnord.se  
www.etsnord.se

*Let's move the air together!*