

## RV Välisrest

RV on välisrest, mis on ette nähtud ventilatsioonisüsteemide õhuvõtu- ja väljaviskeavade kaitseks sademete, puulehtede, lindude jms eest.

RV on tõhus kaitse sademete eest. Veekindlus on katsetatud EUROVENT 2/5 normide järgi.

RV vastab Soome ehitusnormidele LVIRYL ja SFS 5358.



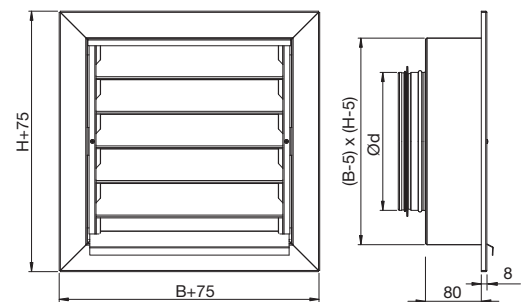
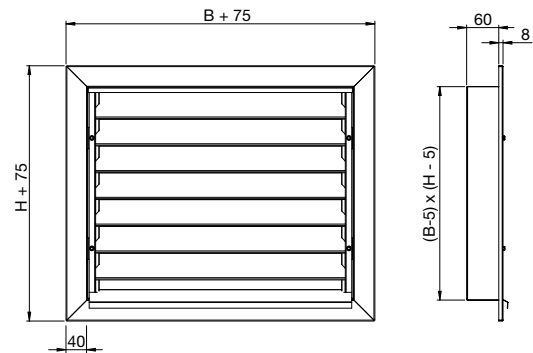
### Kasutus

RV tüüpi reste kasutatakse ventilatsioonisüsteemide õhuvõtu, väljaviske ja loomuliku ventilatsiooni välisavade ees.

Oma kõrge veepidavuse ning väikese õhutakistuse tõttu sobib RV eriti hästi õhuvõtu avade ette.

Tugev kuumtsingitud terasprofiil ilmastikukindla pulbervärvkattega võimaldab lahendada erineva suurusega ja rasketes tingimustes töötavate ventilatsioonisüsteemide kaitset.

Agressiivsetes keskkondades töötavate süsteemide jaoks (või eridisaini vajadusel) on võimalik valmistada RV reste alumiiniumist, vasest, roostevabast ning happekindlast terasest.



### Konstruksioon ja mõõdud

RV on konstrueeritud kolmeosalisena:

1. paigaldusraam
2. kaitsevõrk
3. väljavõetav restiosa

Paigaldusraami nurgad on veekindlalt kokku keevitatud.

Resti kaitsevõrk on kuumtsingitud traadist keevitatud võrk silma suurusega 19x19x1,05 mm. Happeedkindla võrgu silma suurus on 11,7x11,7x1,0 mm.

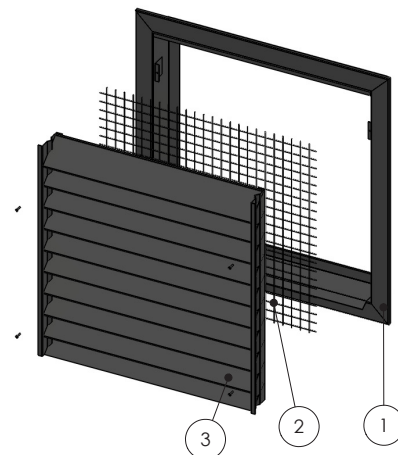
Välisreste toodetakse igasuguste mõõtudega avade ette. Standardsetl on restid mõeldud ristkülikukujulistena.

Eritellimusel valmistame ka kolmnurkseid reste.

Standardne samm ristkülikukujulisel restil on 50 mm.

Väikseim saadaolev mõõt on 200x200 mm. Suurim ühest moodulist rest on 1200x1500 mm. Suuremad restid valmistatakse moodulitena.

Mõõdud B ja H on resti nimimõõdud. Mõõtude B ja H tolerants on +0/-5 mm.



### Tehnilised parameetrid

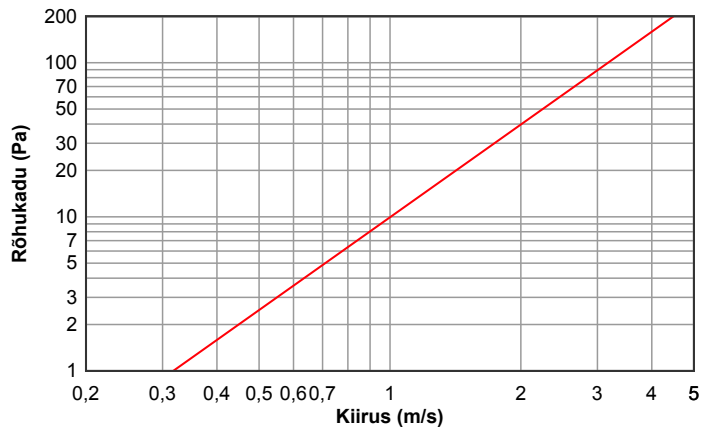
Välisrestid RV on katsetatud vastavalt Eurovent 2/5 standardile.

Antud meetodikate järgi on mõõdetud resti takistus õhuvõtul ning veepidavus. Katsetulemuste alusel võib öelda, et RV on väga hea veepidavusega ja väikese aero-dünaamilise takistusega rest, mis täidab ning ületab Eurovent normide nõudeid.

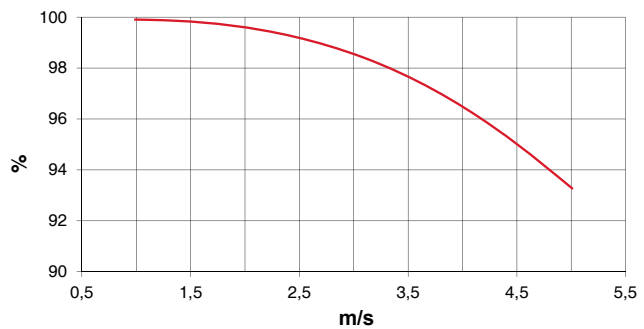
Soovituslik õhu liikumiskiirus ventilatsiooni-resti otspinnal õhuvõtul ei tohiks meie kliima-tingimustes ületada 2 m/s. Suurem õhu kiirus võib põhjustada sademete sissetungi ventilatsioonikanalisse.

Eurovent normi järgi on õhuvõtul lubatud õhu liikumiskiirus resti otspinnas 2,7 m/s ja veekindlus sellel kiirusel 98 %.

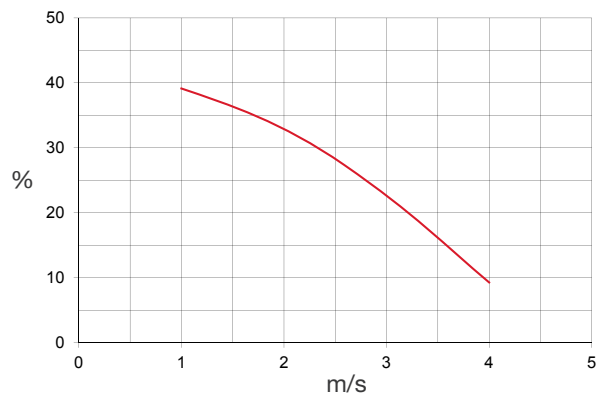
Välisresti takistus õhuvõtul



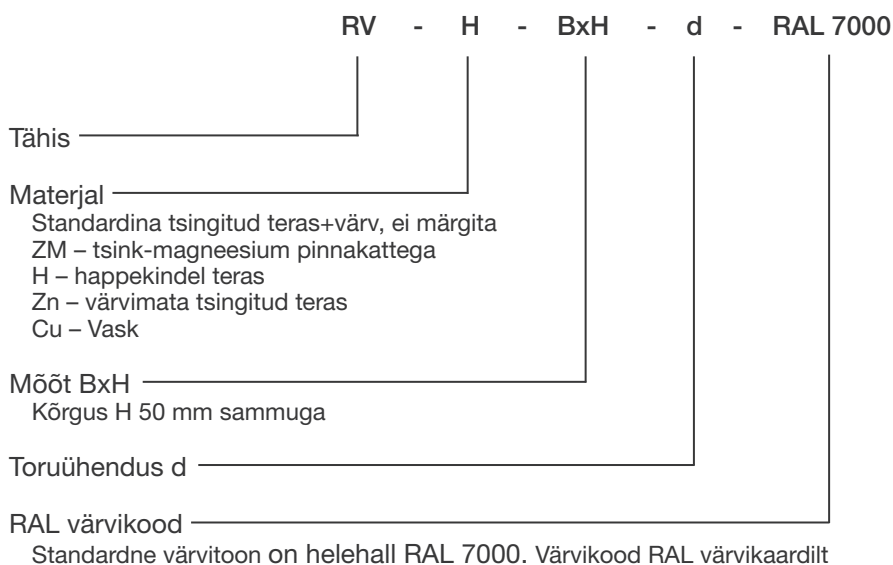
RV välisresti veekindlus



RV välisresti lumekindlus



## Markeerimine



Näide: RV 1200x1000  
RV 1000x1000-800

Erikujulised restid (kirjutatakse mõõdud koos selgitusega):  
1000x600 (kolmnurk) – Võrdhaarne kolmnurk põhja laiusega 1000 mm ja kõrgusega 600 mm

## Hooldus

Ventilatsioonikanalisse pääsemiseks tuleb rest eemaldada. Välised pinnad puhastada niiske lapiga.