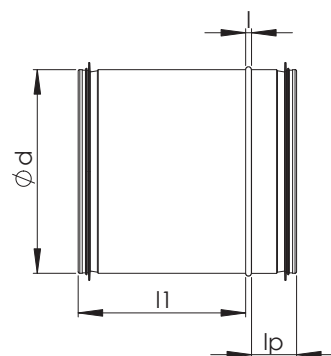
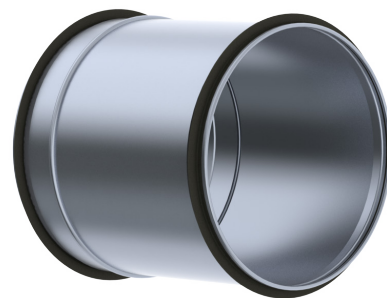


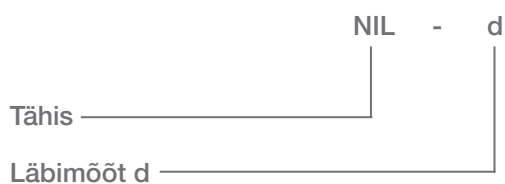
## NIL Pikk siseliide

Pikk siseliide ventilatsioonitorude ühendamiseks kohtades kus liitekohas on vajalik reguleerimisvõimalus.

Nimimõõt d	$l_1$ , mm	$l$ , mm	Kaal, kg
100	159	5	0,26
125	159	5	0,30
160	159	5	0,38
200	159	5	0,48
250	202	7	0,90
315	202	7	1,20
400	202	7	1,8
500	301	7	3,5
630	301	7	4,4
800	475	16	7,3
1000	480	16	11,3
1250	480	16	18,1



### Markeerimine



**Näidis: NIL 315**