

Flamco XStreami mustuseeraldajate puhul on tagatud kütte- ja jahutuspaigaldiste väiksem energiakulu, vähesem kulumine, harvemad tõrked, pikem eluiga ning seega ka suurem efektiivsus.

**Vähem kulumist, vähem hooldust.**

Flamco XStream Clean tagab mustuse ja magnetiidi optimaalse eraldamise. Tulemus: väiksem soojuskadu, vähem kulumist, vähem hooldust ja vastupidavam küttesüsteem.

### Eelised

- Ainulaadse ECO/MAX-režiimiga. ECO-režiimis juhitakse osa süsteemis olevast veest (osaline vool) läbi Flamco XStreami. MAX-režiimis juhitakse kogu süsteemis olev vesi läbi Flamco XStreami.
- Küttesüsteemi energiakulu on kuni 15% väiksem.\*
- Küttesüsteem on kuni 6% tõhusam.\*
- Seade on 360 kraadi pööratav, mis lihtsustab selle paigaldamist.
- Seejuures ei pea arvestama paigaldise voolusuunaga. See aitab ära hoida paigaldusvigu.
- Tänu võimsale sisemisele magnetile on toodetel Flamco XStream Clean ja Vent-Clean väga suur külgetõmbejõud magnetiidi suhtes.
- Isolatsioon on lahutamatu osa Flamco XStreami ehitusest. See viib soojuskao miinimumini.
- Sisseehitatud hooldusindikaator näitab, millal toimus viimane läbipesu/õhutamise MAX-režiimis.

\* Arvutatud Hysopti meetodil gaasikatelt ja käsitsi juhitavaid radiaatoriventile hõlmavas süsteemis.

### Tehnilised andmed

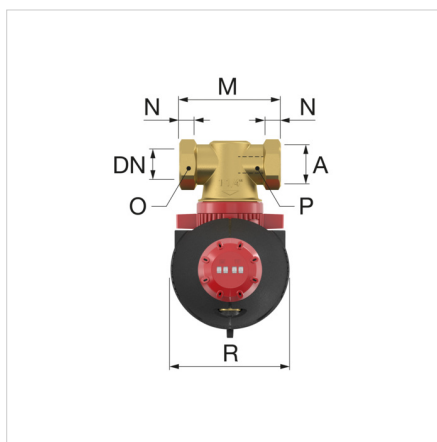
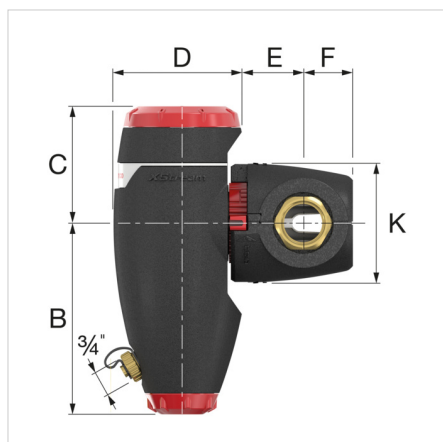
- Materjal: pronks ja kvaliteetplast
- Minimaalne/maksimaalne töötemperatuur: -10 °C / 120 °C.
- Minimaalne/maksimaalne süsteemirõhk: 0,2 baari / 10 baari.
- Sobib glükoolipõhise antifriisi lisamiseks kontsentratsioonis kuni 50%.
- Minimaalne/maksimaalne voolukiirus: 0,2/3 m/s.
- Soojuskandja pH: 5/10.
- Materjal: EPP-isolatsioon.  $\lambda$  : 0,036 W/m.
- Isolatsiooni keskmine paksus: 20 mm.



Kirjeldus	XStream Clean 1" F	
Tellimuse kood	11032	
EAN number	08712874110328	
Mudel	<u>Flamco XStream Clean</u>	
Ühendus	[DN]	25
	(A)	G 1" F
$K_v^*$ [m <sup>3</sup> /h] (ECO)	26,7	
$K_v^*$ [m <sup>3</sup> /h] (MAX)	7,8	
Mass [kg]	1,8	

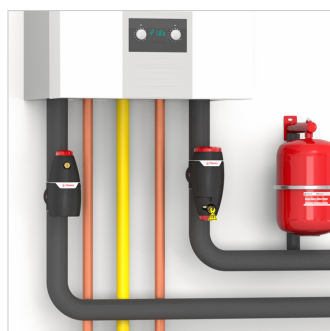
\*  $K_v = Q / \sqrt{\Delta P}$  Q: Vool [m<sup>3</sup>/h]  $\Delta P$ : Rõhulang tootes (1 baar)

Voolutegur  $K_v$ : Voolukiirus [m<sup>3</sup>/h], mis toob kaasa 1-baarise rõhulangu tootes. See erineb toote maksimaalsest lubatud voolukiirusest.



### Flamco XStream Clean – mõõtmed

Tüüp	Mõõdud										
	B [mm]	C [mm]	D [mm]	E [mm]	F [mm]	K [mm]	M [mm]	N [mm]	O [mm]	P [mm]	R [mm]
XStream Clean 22	149	98	106	44	41	102	119	24	32	24	114
XStream Clean 3/4 F	149	98	106	44	41	102	100	14	32	-	114
XStream Clean 1 M	149	98	106	44	41	102	100	13	-	27	114
XStream Clean 1 F	181	110	121	53	45	114	110	16	41	-	130
XStream Clean 1 1/4 M	181	110	121	53	45	114	110	14	-	34	130
XStream Clean 1 1/4 F	181	110	125	57	48	114	110	18	50	-	130
XStream Clean 1 1/2 F	208	124	139	62	51	132	129	18	55	-	145
XStream Clean 2 F	208	124	139	65	58	132	140	23	70	-	145



**Klassifikatsioon üldandmed**

<b>Etim grupp</b>	Filters/separators
<b>Etim klass</b>	Air-/dirt separator
<b>Toote nimi</b>	XStream Clean dirt separator with full and partial flow function and i
<b>Kaubamärk</b>	FLAMCO
<b>Toote tüüp</b>	XStream (= < 2")
<b>Artikelnummer</b>	11032
<b>EAN number</b>	08712874110328

**Klassifikatsiooni omadused**

<b>Material</b>	Plastic
<b>Separator type</b>	Dirt
<b>Model</b>	Horizontal/vertical
<b>Housing material</b>	Brass
<b>Housing material quality</b>	Other
<b>Variable flow direction</b>	Yes
<b>Suitable for heating</b>	Yes
<b>Suitable for cooling</b>	Yes
<b>Nominal diameter</b>	1 inch (25)
<b>Toru välimine läbimõõt</b>	33.7 Millimetre
<b>Connection</b>	Internal thread cylindrical BSPP-G (ISO 228-1)
<b>Operating principle</b>	Magnet
<b>Construction length</b>	110 Millimetre
<b>Article compression class</b>	PN 10
<b>With blow-off valve</b>	Yes
<b>Surface protection</b>	Untreated
<b>Maks. vedeliku temperatuur (pidev)</b>	120 Degrees celsius
<b>Magnet location</b>	Internal
<b>Suitable for open system</b>	No
<b>Suitable for closed system</b>	Yes
<b>With drain valve</b>	Yes
<b>With dismountable filter</b>	No
<b>Backwash filter</b>	No
<b>With automatic de-aerator</b>	No
<b>With couplers</b>	No
<b>Inlet/outlet offset distance</b>	0 Millimetre
<b>Maks. tööõhk</b>	10 Bar
<b>With insulation</b>	Yes
<b>Heat conduction coefficient insulation material (λ)</b>	0.04 Watt per meter Kelvin
<b>With integrated replenishment automat</b>	No

**Leidke võrgust rohkem teavet:**[Installations and operating instructions](#)[Statement of Conformity](#)[XStream Clean DWG](#)[XStream Clean STEP](#)[XStream Clean RFA](#)[Brochure](#)[Leaflet](#)[Technical Handbook](#)[Report Hysopt](#)[XStream](#)[Explainer video XStream](#)

Mustamäe tee 44  
10621, Tallinn - ee

T +372 568 838 38  
E [ee.info@aalberts-hfc.com](mailto:ee.info@aalberts-hfc.com)  
I [flamcogroup.com/ee](http://flamcogroup.com/ee)