

Prescori kaitseklappidel on eriline kuju, mis tagab hea ühenduse ning suure löökvõimsuse. Tihend on valmistatud kvaliteetsest kummist, mis talub kuni 140 °C. Kummi jäikus kohandub kaitseklapi määratud survega. Nii ei saa klapp kinni kiiluda.

Kõik klapid on tehases testitud ning saadaval nii kütte- kui ka jahutussüsteemidele, samuti erinevate kuumaveepaakide kaitseks. Joogiveepaigaldiste kaitseklappe vt jaotisest „Joogiveesüsteemide lisatarvikud”.

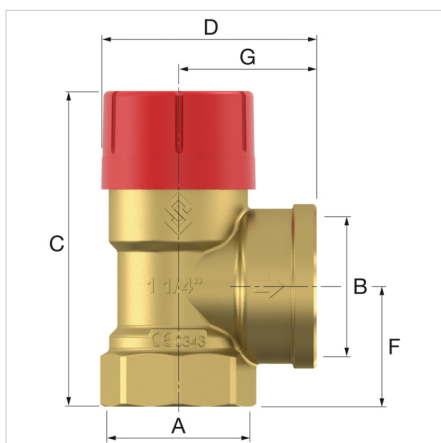
Tehnilised andmed

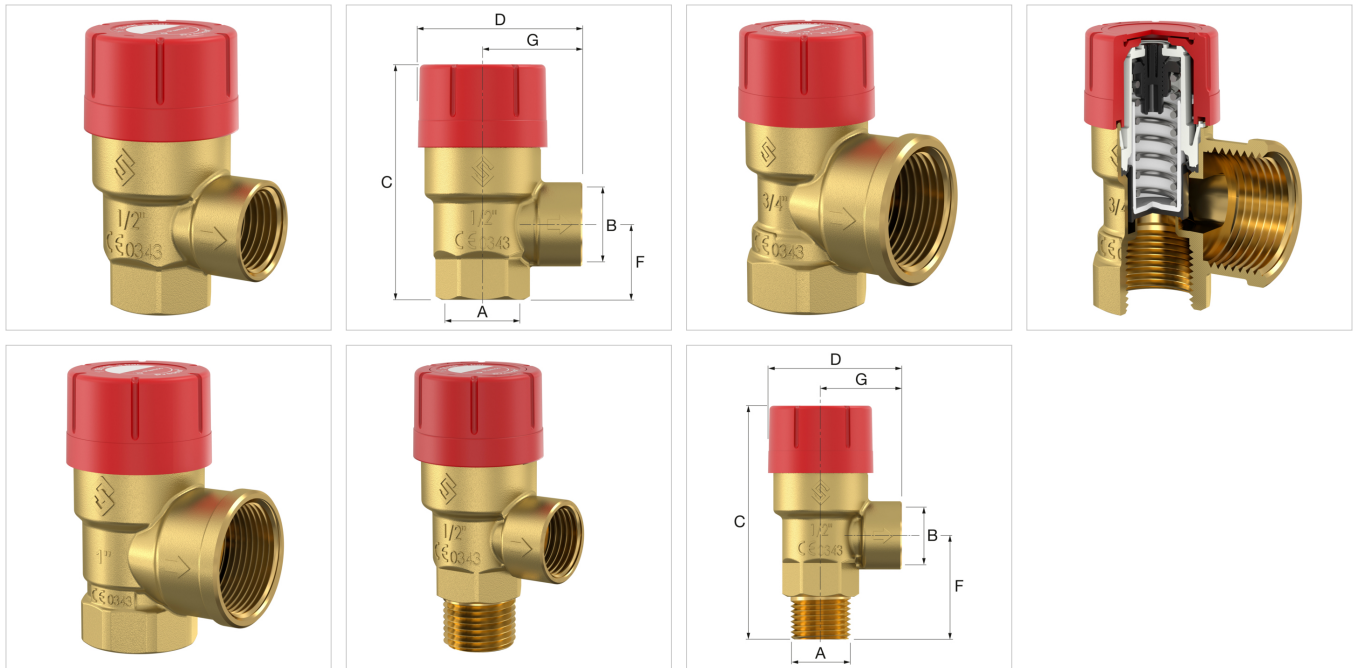
- Min./max. töötemperatuur: -10 °C / 120 °C.
- Tippkoormus: 140 °C.
- Tööitaluvus on seatud rõhul -5% kuni + 5% (NF-i kinnitatud ventiilide tolerants on -0% kuni + 10%).



Kirjeldus	Prescor valve 3/4 x 1-2.5bar TRD	
Tellimuse kood	27020	
EAN number	08712874270206	
Mudel	<u>Prescor</u>	
Määratud rõhk [bar]	2,5	
Ühendus	A	Rp 3/4"
	B	Rp 1"
Mõõdud	C [mm]	76,8
	D [mm]	55,2
	F [mm]	29,5
	G [mm]	36,5
Soojendus- võimsus [kW]	100	

* Manufactured according to TRD directives.





Klassifikatsioon üldandmed

Etim grupp	Measuring and control devices
Etim klass	Kaitseklapp
Toote nimi	Prescor Rp3/4" x Rp1" 2.5bar TRD
Kaubamärk	FLAMCO
Toote tüüp	Prescor Safety Valves (with plastic cap)
Artikelnummer	27020
EAN number	08712874270206

Klassifikatsiooni omadused

Outer pipe diameter all connections	35 Millimetre
Connection 1	Internal thread cylindrical BSPT-Rp (ISO 7-1 / EN 10226-1)
Nominal diameter connection 1	3/4 inch (20)
Outer pipe diameter connection 1	26.7 Millimetre
Connection 2	Internal thread cylindrical BSPT-Rp (ISO 7-1 / EN 10226-1)
Nominal diameter connection 2	1 inch (25)
Article compression class	PN 16
Flange compression class	PN 16
Maximum pressure at 20 C	10 Bar
Max. operating pressure at 20 °C	10 Bar
Maks. vedeliku temperatuur (pidev)	120 Degrees celsius
Min. medium temperature (continuous)	-10 Degrees celsius
Right-angled model	Yes
Bellows seal	Yes
Sealing	Rubber
Overflow pressure	2.35 - 2.65 bar
Suitable for continuous operation	Yes
Length of connection 1	29.5 Millimetre
Length of connection 2	36.5 Millimetre
Kõrgus	77 Millimetre
Angle of the device	90 Degrees
Spindle angle	180 Degrees

Leidke võrgust rohkem teavet:

[Installation and operating instructions \(multiple languages\)](#)

[CE PED declaration](#)

[PED Module D](#)

[Declaration of conformity UKCA](#)

[Prescor ADSK](#)

[Prescor ADSK Revit](#)

[Prescor DWG](#)

[Prescor STEP](#)

[Kataloog PDF](#)

Mustamäe tee 44
10621, Tallinn - ee

T +372 568 838 38
E ee.info@aalberts-hfc.com
I flamcogroup.com/ee