

Prescori kaitseklappidel on eriline kuju, mis tagab hea ühenduse ning suure löökvõimsuse. Tihend on valmistatud kvaliteetsest kummist, mis talub kuni 140 °C. Kummi jäikus kohandub kaitseklapi määratud survega. Nii ei saa klapp kinni kiiluda.

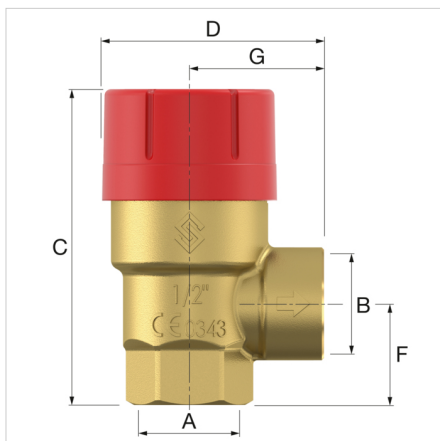
Kõik klapid on tehases testitud ning saadaval nii kütte- kui ka jahutussüsteemidele, samuti erinevate kuumaveepaakide kaitseks. Joogiveepaigaldiste kaitseklappe vt jaotisest „Joogiveesüsteemide lisatarvikud”.

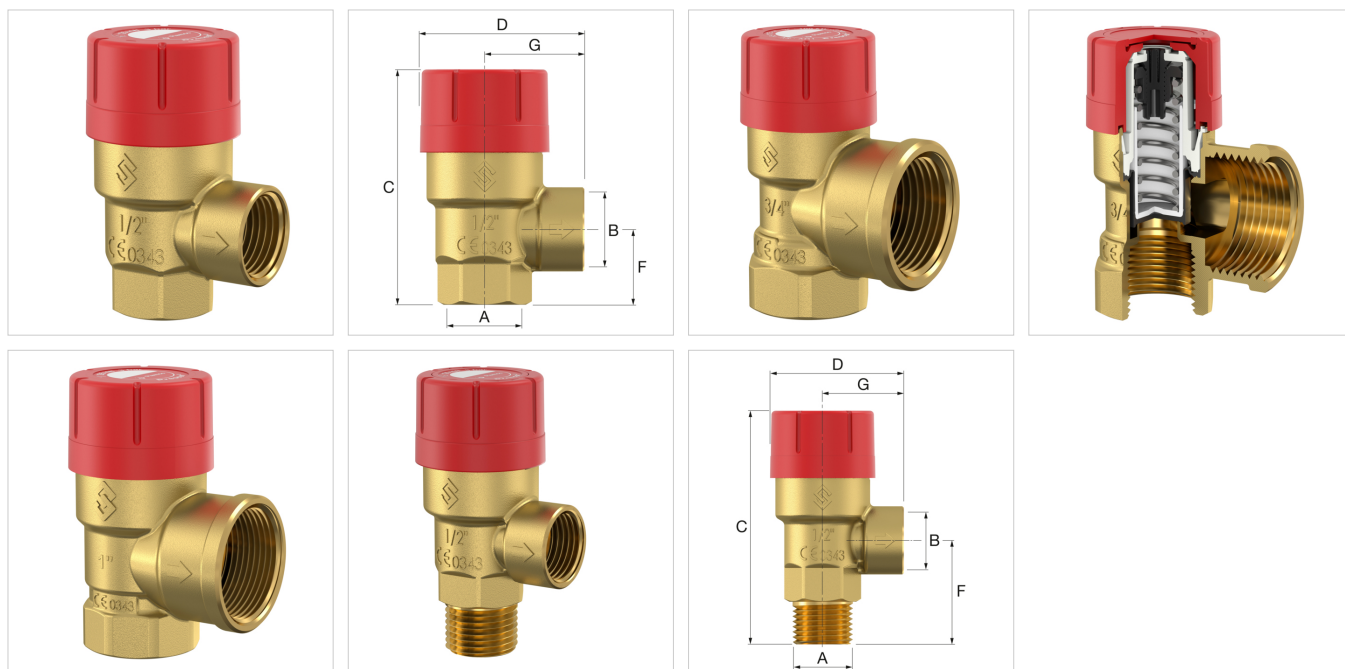
Tehnilised andmed

- Min./max. töötemperatuur: -10 °C / 120 °C.
- Tippkoormus: 140 °C.
- Tööitaluvus on seatud rõhul -5% kuni + 5% (NF-i kinnitatud ventiilide tolerants on -0% kuni + 10%).



Kirjeldus	Prescor valve 3/4 x 3/4-3bar	
Tellimuse kood	27025	
EAN number	05022050270481	
Mudel	<u>Prescor</u>	
Määratud rõhk [bar]	3,0	
Ühendus	A	Rp $\frac{3}{4}$ "
	B	Rp $\frac{3}{4}$ "
Mõõdud	C [mm]	70,9
	D [mm]	49,2
	F [mm]	23,5
	G [mm]	30,5
Soojendus- võimsus [kW]	165	





Klassifikatsioon üldandmed

Etim grupp	
Etim klass	
Toote nimi	
Kaubamärk	COMAP
Toote tüüp	
Artikkelnummer	27025
EAN number	05022050270481

Leidke võrgust rohkem teavet:

[Installation and operating instructions \(multiple languages\)](#)

[CE PED declaration](#)

[PED Module D](#)

[Declaration of conformity UKCA](#)

[Prescor ADSK](#)

[Prescor ADSK Revit](#)

[Prescor DWG](#)

[Prescor STEP](#)

[Kataloog PDF](#)

Mustamäe tee 44
10621, Tallinn - ee

T +372 568 838 38
E ee.info@aalberts-hfc.com
I flamcogroup.com/ee