

Prescori kaitseklappidel on eriline kuju, mis tagab hea ühenduse ning suure löökvõimsuse. Tihend on valmistatud kvaliteetsest kummist, mis talub kuni 140 °C. Kummi jäikus kohandub kaitseklapi määratud survega. Nii ei saa klapp kinni kiiluda.

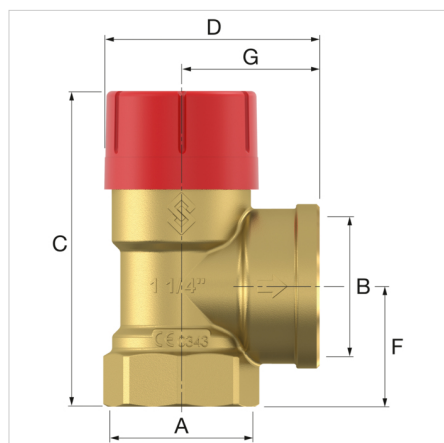
Kõik klapid on tehases testitud ning saadaval nii kütte- kui ka jahutussüsteemidele, samuti erinevate kuumaveepaakide kaitseks. Joogiveepaigaldiste kaitseklappe vt jaotisest „Joogiveesüsteemide lisatarvikud”.

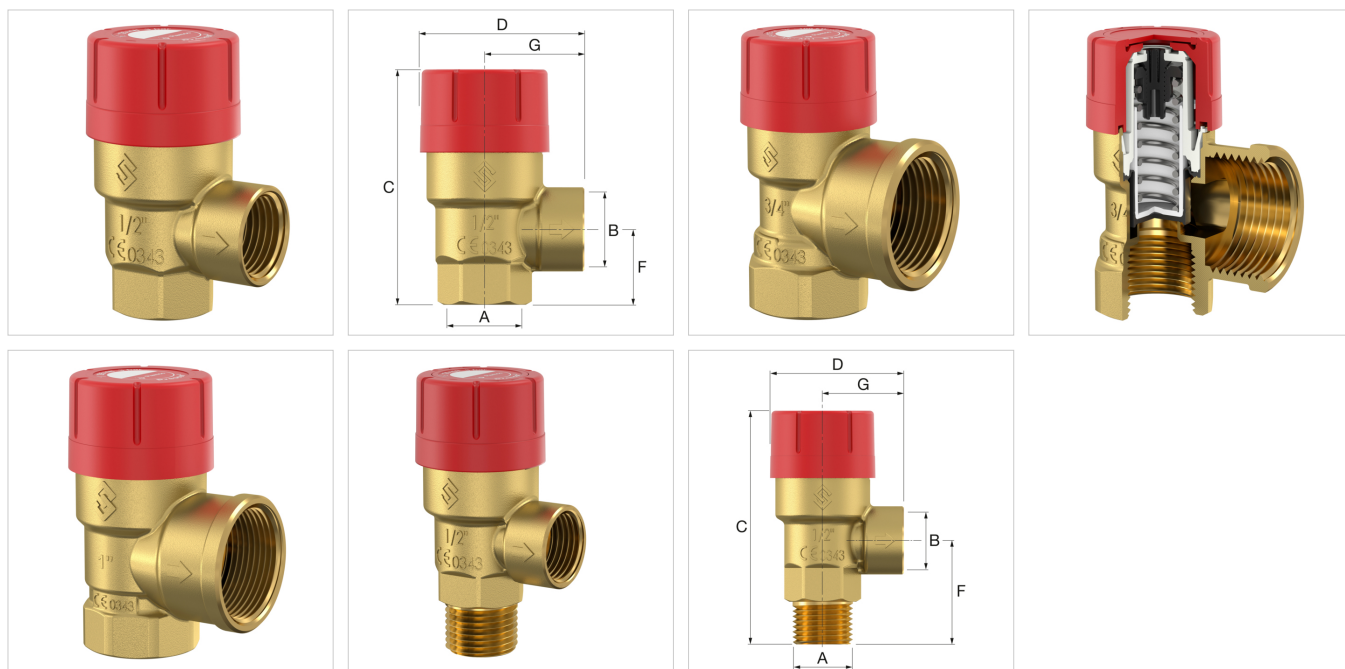
### Tehnilised andmed

- Min./max. töötemperatuur: -10 °C / 120 °C.
- Tippkoormus: 140 °C.
- Tööitaluvus on seatud rõhul -5% kuni + 5% (NF-i kinnitatud ventiilide tolerants on -0% kuni + 10%).



Kirjeldus	Prescor valve 1 x 1 1/4-2.5bar	
Tellimuse kood	27034	
EAN number	08712874270343	
Mudel	<u>Prescor</u>	
Määratud rõhk [bar]	2,5	
Ühendus	A	Rp 1"
	B	Rp 1 1/4"
Mõõdud	C [mm]	100,5
	D [mm]	73,2
	F [mm]	36
	G [mm]	47
Soojendus- võimsus [kW]	355	





**Klassifikatsioon üldandmed**

Etim grupp	Measuring and control devices
Etim klass	Kaitseklapp
Toote nimi	Prescor Rp1" x Rp1¼" 2.5bar
Kaubamärk	FLAMCO
Toote tüüp	Prescor Safety Valves
Tellimuse kood	27034
EAN number	08712874270343

**Klassifikatsiooni omadused**

Model	Right-angled
Housing material	Brass
Housing material	Brass
Material quality	Dezincification resistant brass (DZR)
Connection 1	Internal thread cylindrical BSPT-Rp (ISO 7-1 / EN 10226-1)
Nominal diameter connection 1	1 inch (25)
Outer pipe diameter connection 1	33.4 Millimetre
Connection 2	Internal thread cylindrical BSPT-Rp (ISO 7-1 / EN 10226-1)
Nominal diameter connection 2	1 1/4 inch (32)
Article compression class	PN 16
Flange compression class	PN 16
Maximum pressure at 20 C	10 Bar
Max. operating pressure at 20 °C	10 Bar
Maks. vedeliku temperatuur (pidev)	120 Degrees celsius
Medium temperature (continuous)	0 - 120 °C
Min. medium temperature (continuous)	-10 Degrees celsius
Surface protection	Untreated
Right-angled model	Jah
Bellows seal	Jah
Sealing	Ethylene-propylene diene monomer rubber (EPDM)
Overflow pressure	2.5 - 2.5 bar
Suitable for continuous operation	Jah
Length of connection 1	36 Millimetre
Working length connection 1	36 Millimetre
Length of connection 2	47 Millimetre
Working length connection 2	47 Millimetre
Kõrgus	100.5 Millimetre
Angle of the device	90 Degrees
Spindle angle	180 Degrees
Suitable for heating	Ei
Suitable for cooling	Ei
Suitable for solar heating	Ei
Suitable for hot tap water	Ei

**Leidke võrgust rohkem teavet:**

[Installation and operating instructions \(multiple languages\)](#)

[CE PED declaration](#)

[Declaration of conformity UKCA](#)

[Prescor ADSK](#)

[Prescor ADSK Revit](#)

[Prescor DWG](#)

[Prescor STEP](#)

[Kataloog PDF](#)

Mustamäe tee 44  
10621, Tallinn - ee

T +372 568 838 38  
E [ee.info@aalberts-hfc.com](mailto:ee.info@aalberts-hfc.com)  
I [flamcogroup.com/ee](http://flamcogroup.com/ee)