

Prescori kaitseklappidel on eriline kuju, mis tagab hea ühenduse ning suure löökvõimsuse. Tihend on valmistatud kvaliteetsest kummist, mis talub kuni 140 °C. Kummi jäikus kohandub kaitseklapi määratud survega. Nii ei saa klapp kinni kiiluda.

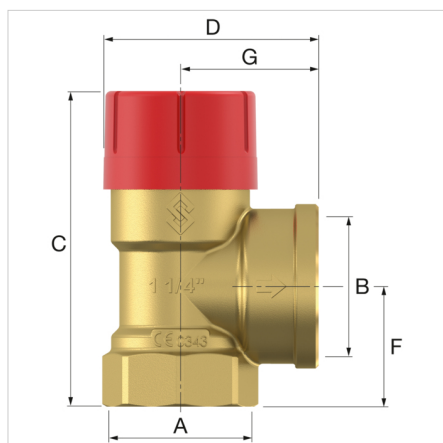
Kõik klapid on tehases testitud ning saadaval nii kütte- kui ka jahutussüsteemidele, samuti erinevate kuumaveepaakide kaitseks. Joogiveepaigaldiste kaitseklappe vt jaotisest „Joogiveesüsteemide lisatarvikud”.

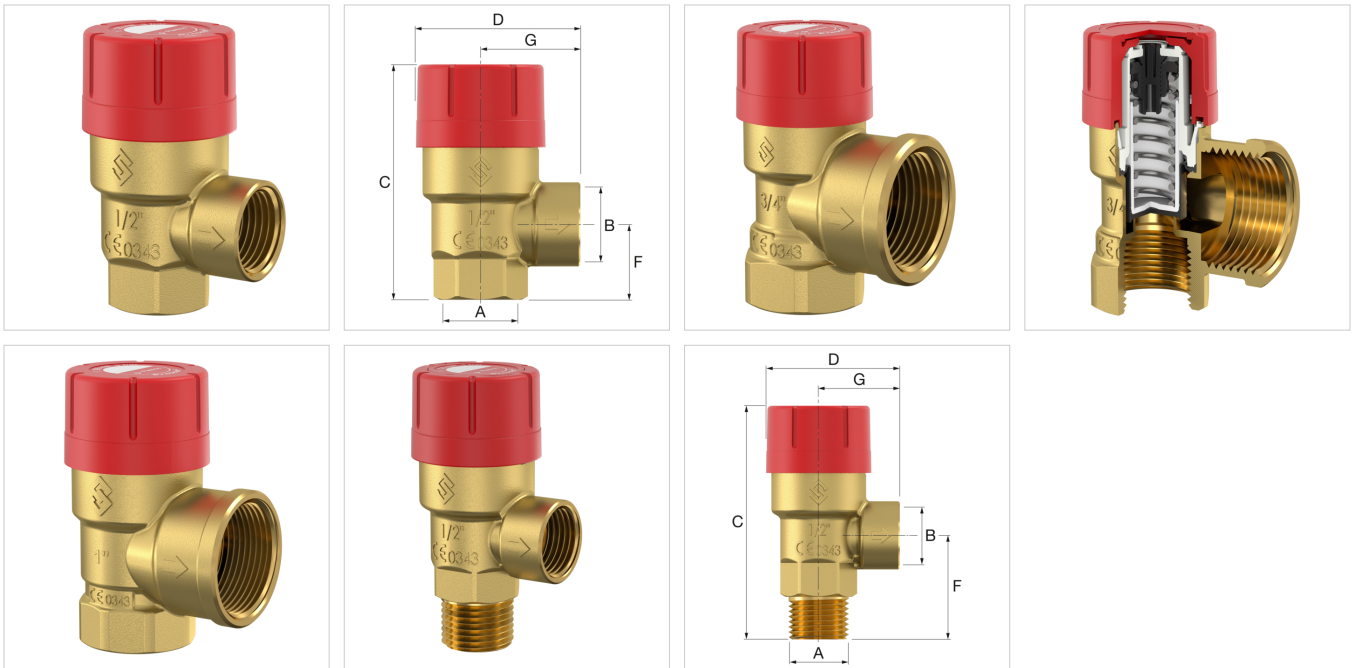
### Tehnilised andmed

- Min./max. töötemperatuur: -10 °C / 120 °C.
- Tippkoormus: 140 °C.
- Tööitaluvus on seatud rõhul -5% kuni + 5% (NF-i kinnitatud ventiilide tolerants on -0% kuni + 10%).



Kirjeldus	Prescor valve 1 x 1 1/4-4bar	
Tellimuse kood	27040	
EAN number	08712874270404	
Mudel	<u>Prescor</u>	
Määratud rõhk [bar]	4,0	
Ühendus	A	Rp 1"
	B	Rp 1 1/4"
Mõõdud	C [mm]	100,5
	D [mm]	73,2
	F [mm]	36
	G [mm]	47
Soojendus- võimsus [kW]	485	





**Klassifikatsioon üldandmed**

<b>Etim grupp</b>	Measuring and control devices
<b>Etim klass</b>	Kaitseklapp
<b>Toote nimi</b>	Prescor Rp1" x Rp1¼" 4.0bar
<b>Kaubamärk</b>	FLAMCO
<b>Toote tüüp</b>	Prescor Safety Valves (with plastic cap)
<b>Artikelnummer</b>	27040
<b>EAN number</b>	08712874270404

**Klassifikatsiooni omadused**

<b>Housing material</b>	Brass
<b>Nominal diameter</b>	1 inch (25)
<b>Outer pipe diameter all connections</b>	42 Millimetre
<b>Connection 1</b>	Internal thread cylindrical BSPT-Rp (ISO 7-1 / EN 10226-1)
<b>Nominal diameter connection 1</b>	1 inch (25)
<b>Outer pipe diameter connection 1</b>	33.4 Millimetre
<b>Connection 2</b>	Internal thread cylindrical BSPT-Rp (ISO 7-1 / EN 10226-1)
<b>Nominal diameter connection 2</b>	1 1/4 inch (32)
<b>Article compression class</b>	PN 16
<b>Flange compression class</b>	PN 16
<b>Maximum pressure at 20 C</b>	10 Bar
<b>Max. operating pressure at 20 °C</b>	10 Bar
<b>Maks. vedeliku temperatuur (pidev)</b>	120 Degrees celsius
<b>Min. medium temperature (continuous)</b>	-10 Degrees celsius
<b>Right-angled model</b>	Yes
<b>Bellows seal</b>	Yes
<b>Sealing</b>	Rubber
<b>Overflow pressure</b>	3.8 - 4.2 bar
<b>Suitable for continuous operation</b>	Yes
<b>Length of connection 1</b>	36 Millimetre
<b>Length of connection 2</b>	47 Millimetre
<b>Kõrgus</b>	101 Millimetre
<b>Angle of the device</b>	90 Degrees
<b>Spindle angle</b>	180 Degrees
<b>Suitable for heating</b>	No
<b>Suitable for cooling</b>	No
<b>Suitable for hot tap water</b>	No

**Leidke võrgust rohkem teavet:**

[Installation and operating instructions \(multiple languages\)](#)

[CE PED declaration](#)

[PED Module D](#)

[Declaration of conformity UKCA](#)

[Prescor ADSK](#)

[Prescor ADSK Revit](#)

[Prescor DWG](#)

[Prescor STEP](#)

[Kataloog PDF](#)

Mustamäe tee 44  
10621, Tallinn - ee

T +372 568 838 38  
E [ee.info@aalberts-hfc.com](mailto:ee.info@aalberts-hfc.com)  
I [flamcogroup.com/ee](http://flamcogroup.com/ee)