

Prescori kaitseklappidel on eriline kuju, mis tagab hea ühenduse ning suure löökvõimsuse. Tihend on valmistatud kvaliteetsest kummist, mis talub kuni 140 °C. Kummi jäikus kohandub kaitseklapi määratud survega. Nii ei saa klapp kinni kiiluda.

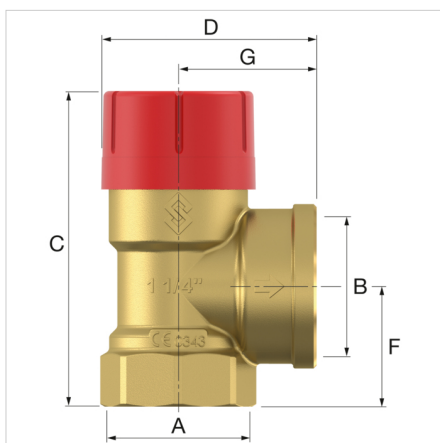
Kõik klapid on tehases testitud ning saadaval nii kütte- kui ka jahutussüsteemidele, samuti erinevate kuumaveepaakide kaitseks. Joogiveepaigaldiste kaitseklappe vt jaotisest „Joogiveesüsteemide lisatarvikud”.

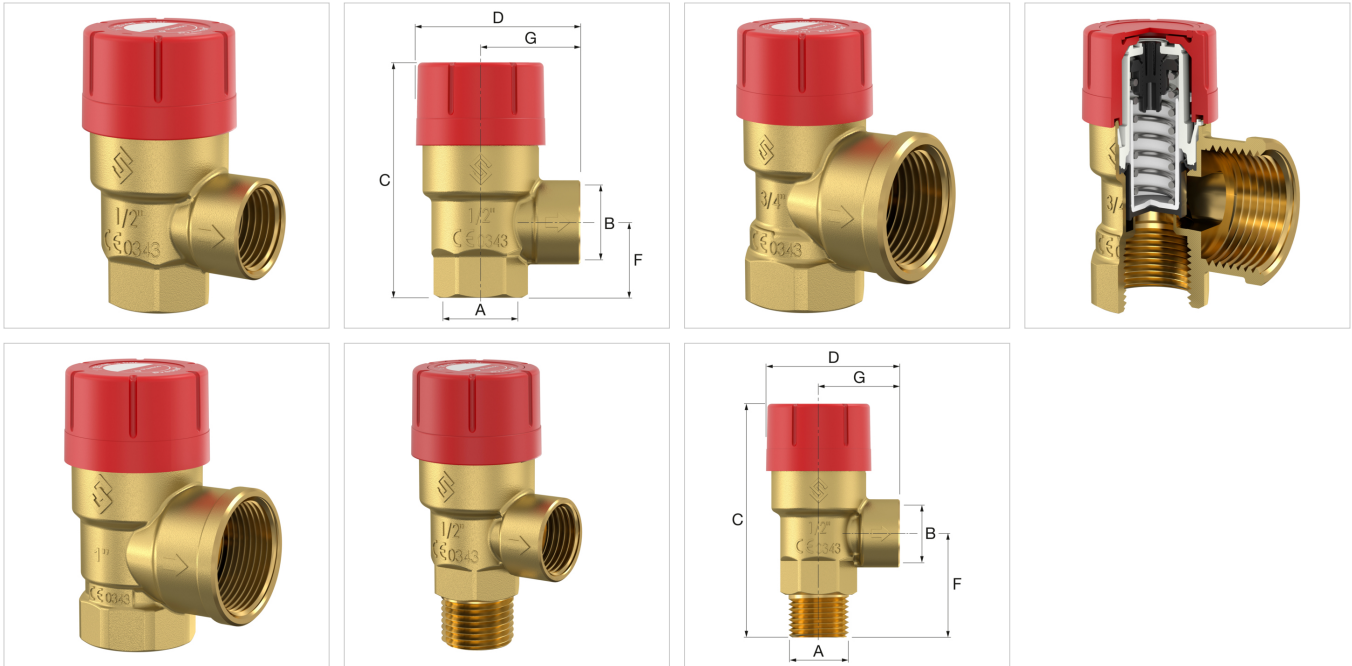
Tehnilised andmed

- Min./max. töötemperatuur: -10 °C / 120 °C.
- Tippkoormus: 140 °C.
- Tööitaluvus on seatud rõhul -5% kuni + 5% (NF-i kinnitatud ventiilide tolerants on -0% kuni + 10%).



Kirjeldus	Prescor valve 1 x 1 1/4-3bar	
Tellimuse kood	27045	
EAN number	08712874270459	
Mudel	<u>Prescor</u>	
Määratud rõhk [bar]	3,0	
Ühendus	A	Rp 1"
	B	Rp 1 1/4"
Mõõdud	C [mm]	100,5
	D [mm]	73,2
	F [mm]	36
	G [mm]	47
Soojendus- võimsus [kW]	395	





Klassifikatsioon üldandmed

Etim grupp	Measuring and control devices
Etim klass	Kaitseklapp
Toote nimi	Prescor Rp1" x Rp1¼" 3.0bar
Kaubamärk	FLAMCO
Toote tüüp	Prescor Safety Valves (with plastic cap)
Artikkelnummer	27045
EAN number	08712874270459

Klassifikatsiooni omadused

Housing material	Brass
Nominal diameter	1 inch (25)
Outer pipe diameter all connections	42 Millimetre
Connection 1	Internal thread cylindrical BSPT-Rp (ISO 7-1 / EN 10226-1)
Nominal diameter connection 1	1 inch (25)
Outer pipe diameter connection 1	33.4 Millimetre
Connection 2	Internal thread cylindrical BSPT-Rp (ISO 7-1 / EN 10226-1)
Nominal diameter connection 2	1 1/4 inch (32)
Article compression class	PN 16
Flange compression class	PN 16
Maximum pressure at 20 C	10 Bar
Max. operating pressure at 20 °C	10 Bar
Maks. vedeliku temperatuur (pidev)	120 Degrees celsius
Min. medium temperature (continuous)	-10 Degrees celsius
Right-angled model	Yes
Bellows seal	Yes
Sealing	Rubber
Overflow pressure	2.85 - 3.15 bar
Suitable for continuous operation	Yes
Length of connection 1	36 Millimetre
Length of connection 2	47 Millimetre
Kõrgus	101 Millimetre
Angle of the device	90 Degrees
Spindle angle	180 Degrees
Suitable for heating	No
Suitable for cooling	No
Suitable for hot tap water	No

Leidke võrgust rohkem teavet:[Installation and operating instructions \(multiple languages\)](#)[CE PED declaration](#)[PED Module D](#)[Declaration of conformity UKCA](#)[Prescor ADSK](#)[Prescor ADSK Revit](#)[Prescor DWG](#)[Prescor STEP](#)[Kataloog PDF](#)

Mustamäe tee 44
10621, Tallinn - ee

T +372 568 838 38
E ee.info@aalberts-hfc.com
I flamcogroup.com/ee