

Veesoojendajate ja joogivesüsteemide kaitseks.

### Eelised

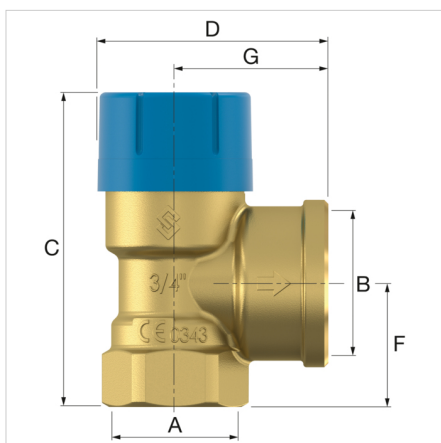
- Tugev valgevask-korpus.
- Lai valik.
- Iga töö jaoks alati õige ventiil.
- Suur väljalaskevõimsus tänu väljalaskefunktsioonile.
- Saab kasutada koos mis tahes vett hoidva katlasüsteemiga.

### Tehnilised andmed

- Min./max. töötemperatuur: 0 °C -/ 95 °C.
- Tippkoormus: 140 °C.



Kirjeldus	Prescor B valve 3/4 x 1-6b TRD	
Tellimuse kood	27110	
EAN number	08712874271104	
Mudel	<u>Prescor B</u>	
Määratud rõhk [bar]	6,0	
Ühendus	A	Rp $\frac{3}{4}$ "
	B	Rp 1"
Mõõdud	C [mm]	76,8
	D [mm]	55,2
	F [mm]	29,5
	G [mm]	36,5
Mahutavus [kW]	150	



**Klassifikatsioon üldandmed**

<b>Etim grupp</b>	Measuring and control devices
<b>Etim klass</b>	Kaitseklapp
<b>Toote nimi</b>	Prescor B Rp $\frac{3}{4}$ " x Rp1" 6.0bar TRD
<b>Kaubamärk</b>	FLAMCO
<b>Toote tüüp</b>	Prescor Safety Valves (with plastic cap)
<b>Artikkelnummer</b>	27110
<b>EAN number</b>	08712874271104

**Klassifikatsiooni omadused**

<b>Housing material</b>	Brass
<b>Nominal diameter</b>	3/4 inch (20)
<b>Outer pipe diameter all connections</b>	35 Millimetre
<b>Connection 1</b>	Internal thread cylindrical BSPT-Rp (ISO 7-1 / EN 10226-1)
<b>Nominal diameter connection 1</b>	3/4 inch (20)
<b>Outer pipe diameter connection 1</b>	26.7 Millimetre
<b>Connection 2</b>	Internal thread cylindrical BSPT-Rp (ISO 7-1 / EN 10226-1)
<b>Nominal diameter connection 2</b>	1 inch (25)
<b>Maximum pressure at 20 C</b>	10 Bar
<b>Max. operating pressure at 20 °C</b>	10 Bar
<b>Maks. vedeliku temperatuur (pidev)</b>	95 Degrees celsius
<b>Min. medium temperature (continuous)</b>	0 Degrees celsius
<b>Right-angled model</b>	Yes
<b>Bellows seal</b>	Yes
<b>Sealing</b>	Ethylene-propylene diene monomer rubber (EPDM)
<b>Overflow pressure</b>	5.6 - 6.2 bar
<b>Suitable for continuous operation</b>	Yes
<b>Length of connection 1</b>	29.5 Millimetre
<b>Length of connection 2</b>	36.5 Millimetre
<b>Kõrgus</b>	69 Millimetre
<b>Angle of the device</b>	90 Degrees
<b>Spindle angle</b>	180 Degrees
<b>Suitable for heating</b>	No
<b>Suitable for cooling</b>	No
<b>Suitable for hot tap water</b>	No

**Leidke võrgust rohkem teavet:**[Installation and operating instructions](#)[CE PED declaration](#)[PED Module D](#)[ACS certificate](#)[Declaration of conformity UKCA](#)[Prescor B ADSK](#)[Prescor B DWG](#)[Prescor B IPT](#)[Prescor B STEP](#)[Prescor B RFA](#)[Kataloog PDF](#)

Mustamäe tee 44  
10621, Tallinn - ee

T +372 568 838 38  
E [ee.info@aalberts-hfc.com](mailto:ee.info@aalberts-hfc.com)  
I [flamcogroup.com/ee](http://flamcogroup.com/ee)