

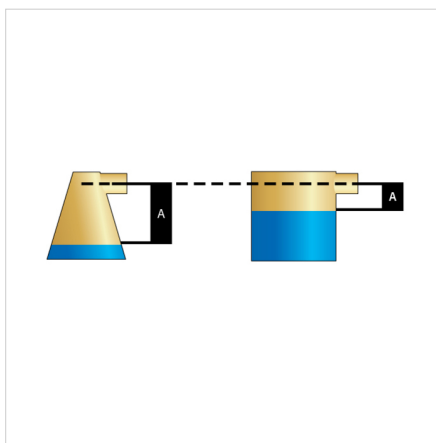
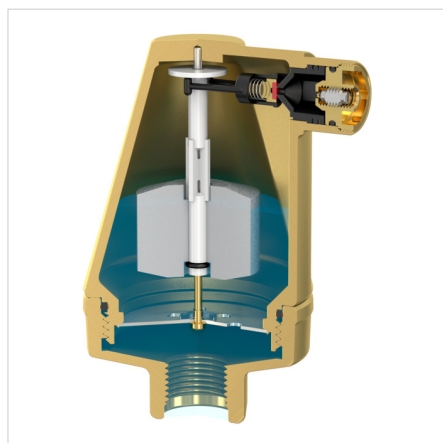
Kompaktne ja tõestatud ehitus on tõhus ning tagab kütte- ja õhukonditsioneerimissüsteemide kindla töö. Paigaldise sees olev vesi sisaldab õhku, mis võib põhjustada korrosiooni ning vähendada soojusülekannet. Flexvent paigutatakse kohtadesse, kus koguneb õhk. Õhk koguneb ujukiga töötavasse Flexventi, nii et ujuk langeb alla ning avab õhu väljalaskeklapi. Kui õhk välja lastakse, siis tõuseb ujuk kõrgemale ja sulgeb klapi.

Tehnilised andmed

- Min./max. töötemperatuur: -10 °C / 120 °C.
- Min./max. tööõhk: 0,2 / 10,0 bar.



Kirjeldus	Flexvent Super G $\frac{1}{2}$ "F
Tellimuse kood	28520
EAN number	08712874285200
Mudel	<u>Flexvent Super</u>
Mõõdud	Ø [mm] 73 K [mm] 119
Ühendus	G $\frac{1}{2}$ " F
Sulgklapp	ei





Klassifikatsioon üldandmed

Etim grupp	Measuring and control devices
Etim klass	De-aerator (automatic)
Toote nimi	Flexvent Super G½"F
Kaubamärk	FLAMCO
Toote tüüp	Flexvent
Artikelnummer	28520
EAN number	08712874285200

Leidke võrgust rohkem teavet:

[Installation and operating instruction](#)

[Statement of Conformity](#)

[Flexvent Super ADSK](#)

[Flexvent Super DWG](#)

[Flexvent Super STEP](#)

[Kataloog PDF](#)

Klassifikatsiooni omadused

Material valve	Other
Material float	Other
Toru välimine läbimõõt	21.3 Millimetre
Maximum pressure at 20 C	10 Bar
Max. operating pressure at 20 °C	10 Bar
Flange compression class	PN 10
Maks. vedeliku temperatuur (pidev)	120 Degrees celsius
Kõrgus	119 Millimetre
Lockable	No

Mustamäe tee 44
10621, Tallinn - ee

T +372 568 838 38
E ee.info@aalberts-hfc.com
I flamcogroup.com/ee