

Kaunis ja tõhus viis põrandates, seintes ja lagedes olevate toruavade varjamiseks.

### Eelised

Värvus: **valge**.

Klõpskinnisega klamber (aukkinnis).

- Valmistatud polüpropüleenist.

Max temperatuur: 120 °C.

Haarduvate tiibadega, mittelibisevad.

ärvus: **valge**.

Klõpskinnisega klamber (aukkinnis).

Valmistatud polüpropüleenist.

Max temperatuur: 120 °C.

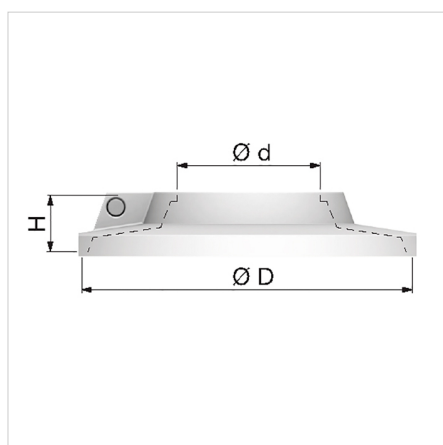
Haarduvate tiibadega, mittelibisevad.

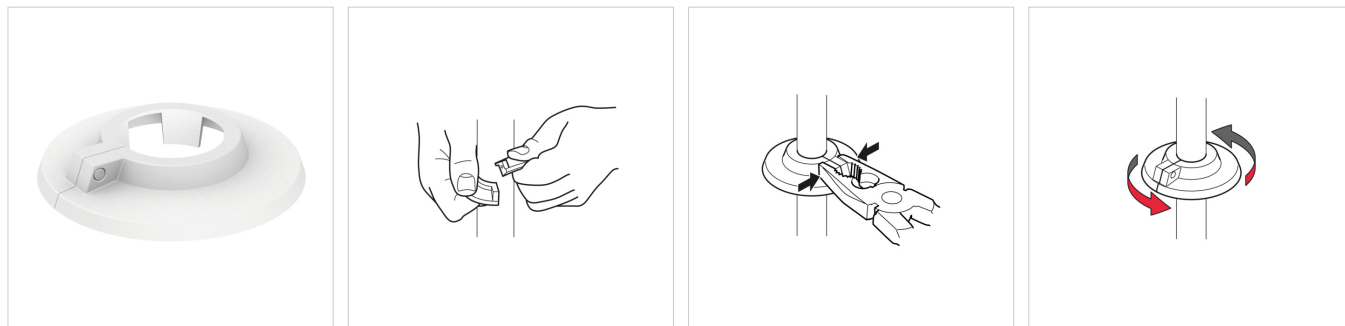
### Tehnilised andmed

Max temperatuur: 120 °C.



Kirjeldus	Flamco pipe rozets RKW 3/8"-18 white	
Tellimuse kood	12100	
EAN number	08712874121003	
Mudel	<u>RKW torurosetid</u>	
Toru Ø	Nom. ["]	3/8"
	Välisläbimõõt [mm]	18
Mõõdud	Ø d [mm]	18
	H [mm]	12
	Ø D [mm]	55





### Klassifikatsioon üldandmed

Etim grupp	Auxiliary material
Etim klass	Pipe rosette
Toote nimi	FlamcoFix RKW pipe covers 3/8"-18 white
Kaubamärk	FLAMCO
Toote tüüp	Escutcheons Single
Artikelnummer	12100
EAN number	08712874121003

### Klassifikatsiooni omadused

Material rosette	Plastic
Surface protection	Untreated
Colour	White
RAL-number	9010
Toru välimine läbimõõt	18 - 18 mm
Suitable for double pipe/tube	No
Toru välimine läbimõõt (inch)	3/8 inch
Suitable for number of pipes	1
With thread	No
Shape	Round
Fastening manner	Clamp around pipe
Rosette type	Separable ring
Type of fastening	Clamp around pipe
Rosette length	55 Millimetre
Rosette width	55 Millimetre
Rosette diameter	18 Millimetre
Rosette height	12 Millimetre

### Leidke võrgust rohkem teavet:

[Kataloog PDF](#)

Mustamäe tee 44  
10621, Tallinn - ee

T +372 568 838 38  
E [ee.info@aalberts-hfc.com](mailto:ee.info@aalberts-hfc.com)  
I [flamcogroup.com/ee](http://flamcogroup.com/ee)