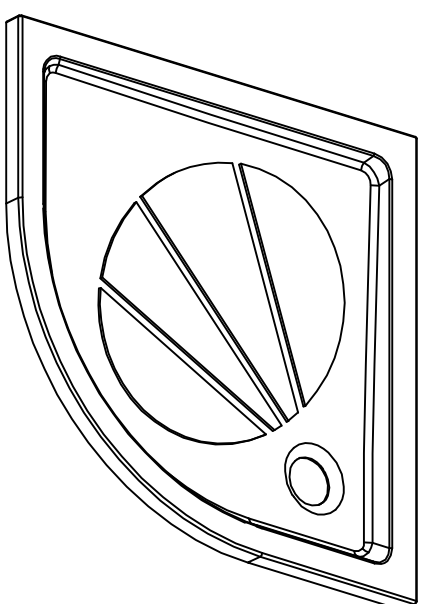


B-B



1:20

A-A

