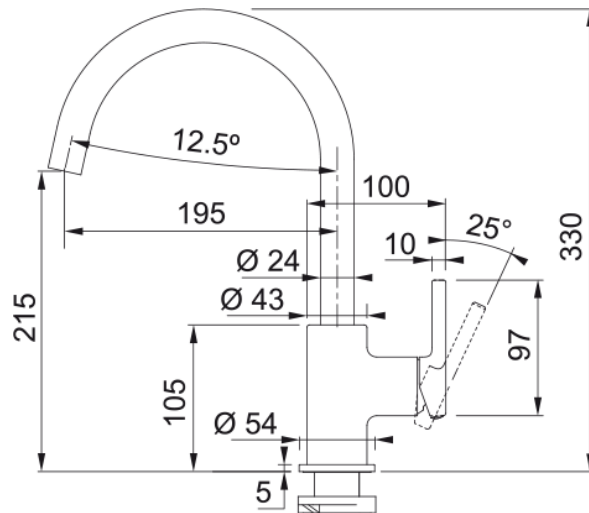


Tap Lina L sviwel side HP CHR | 115.0625.988



Technical Data

välimus

Tila versioon	J - tila
Värv	Kroom
Materjali tüüp	Messing

mõõdud

Kraaniava läbimõõt	35 mm
Ventiili mõõdud	35 mm

paigaldusviis

Fikseerimise tüüp	Sääre
Veevarustusvooliku ühendus	3/8"
Veevarustusvooliku pikkus	450 mm

Toote spetsifikatsioonid

Surve	Kõrgsurve
Versioon	Pööratav
Kraani toimivus	Külghoob
Kraani pööramine	360°

toote tuvastamine

Toote kaubamärk	FRANKE
Süsteem	Smart
Mudelite valik	Lina

omadused

Öko vee säästmine	Ei
Aeraatori tüüp	Kärgstruktuuriga