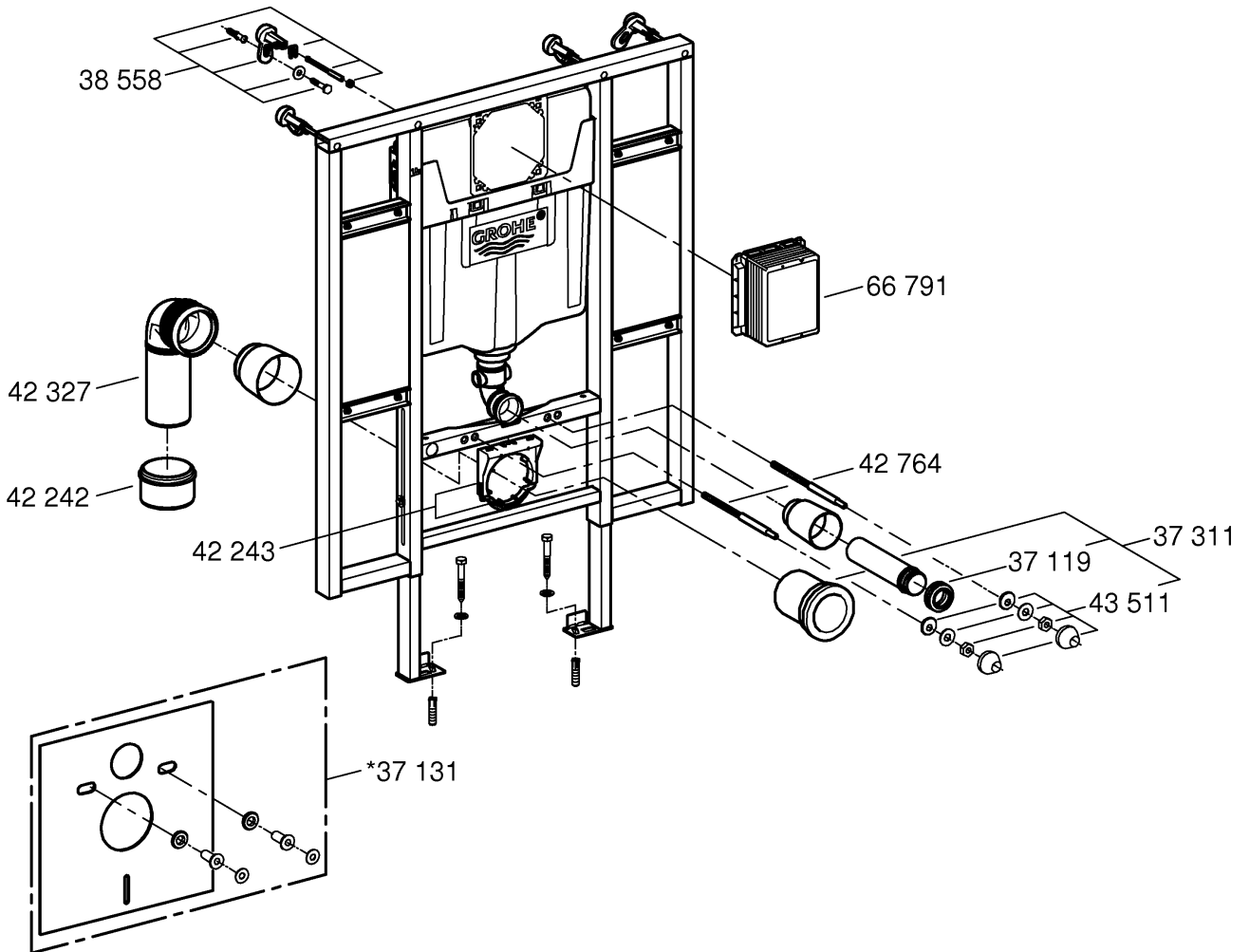




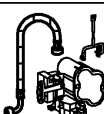






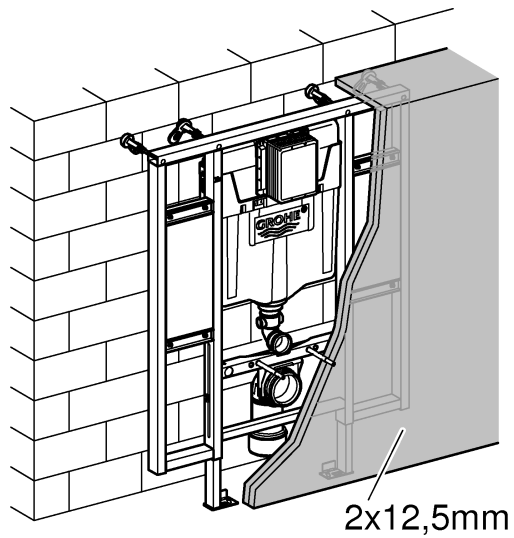


A	1130	1080
B	280	230
C	960	910
D	1000	950
E	1060	1010
F	460	410

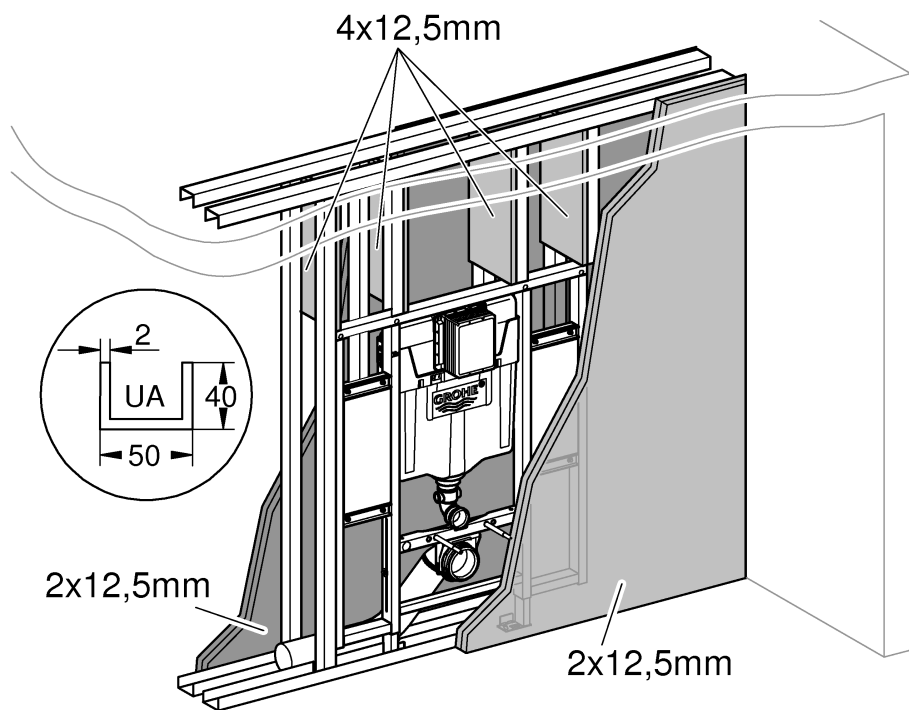


6V 	230V 	230V + 	
 39 141	 38 759	 38 934	 38 564
+			 37 059
 38 758	 39 142		

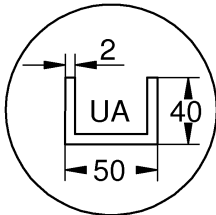
\* = 



2x12,5mm

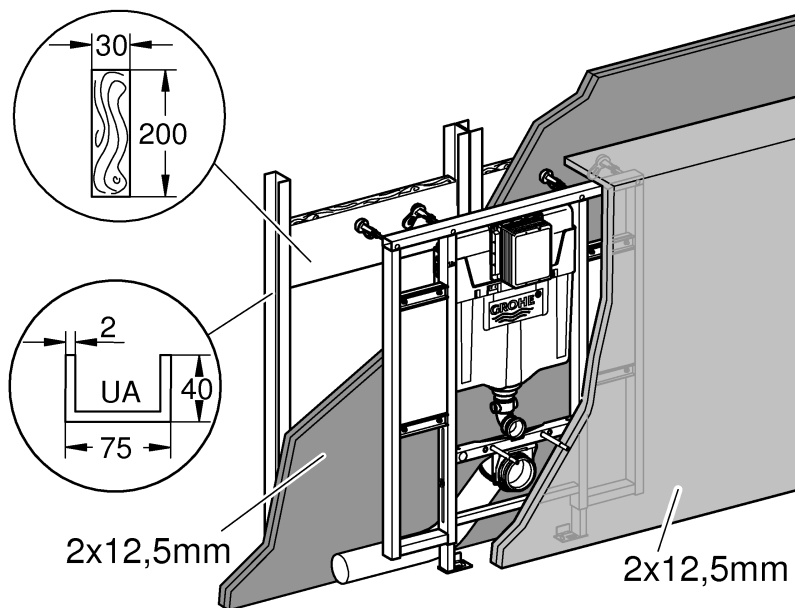


4x12,5mm



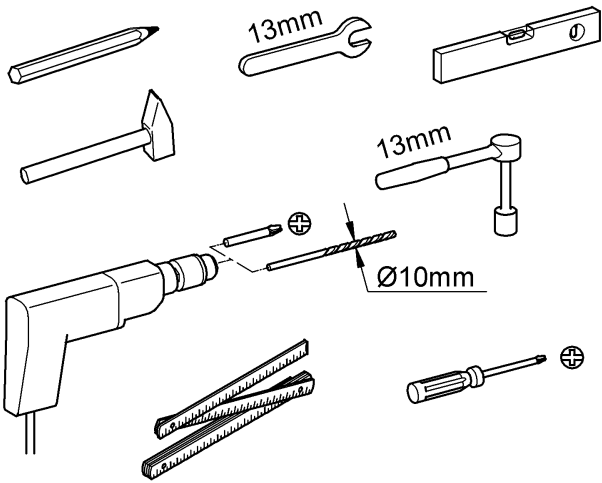
2x12,5mm

2x12,5mm



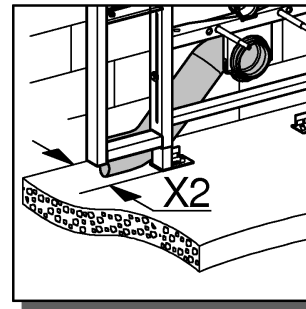
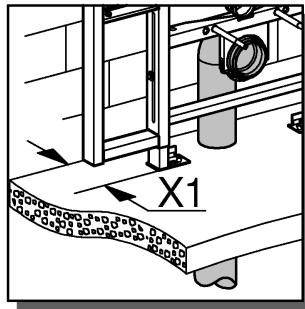
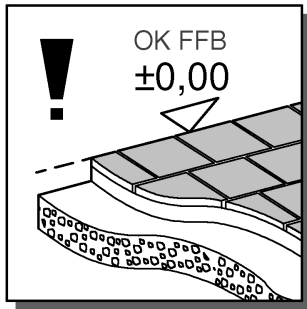
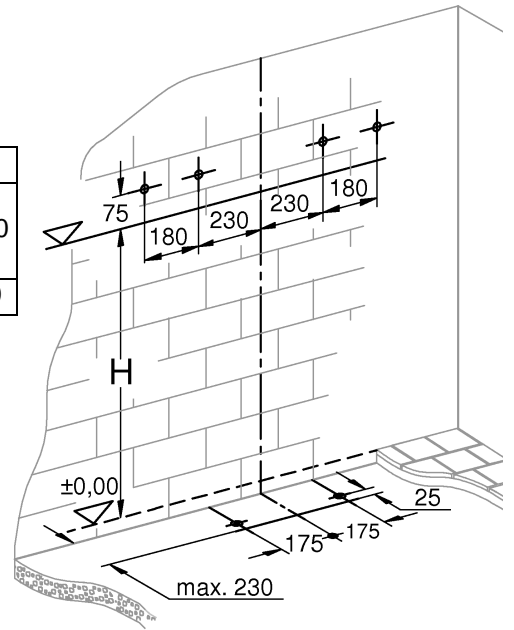
2x12,5mm

2x12,5mm

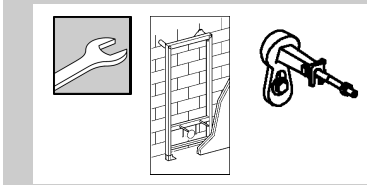


**i**

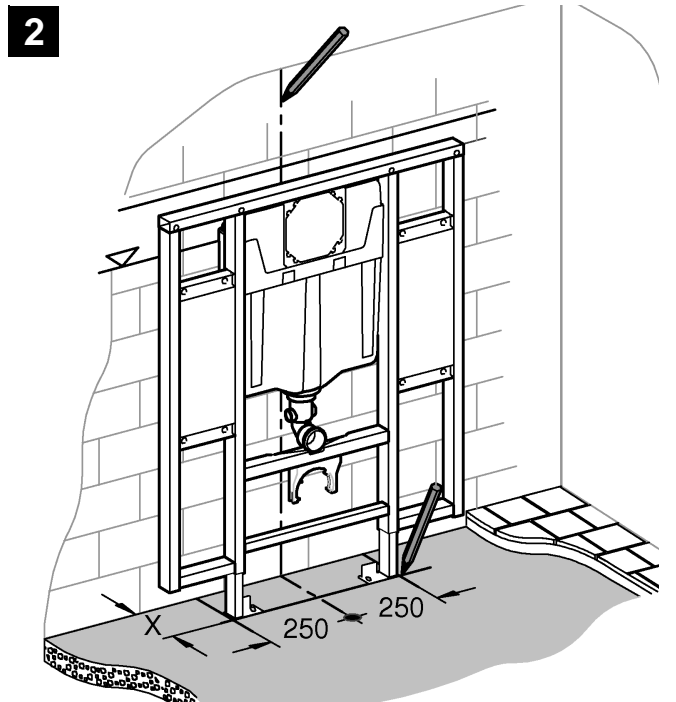
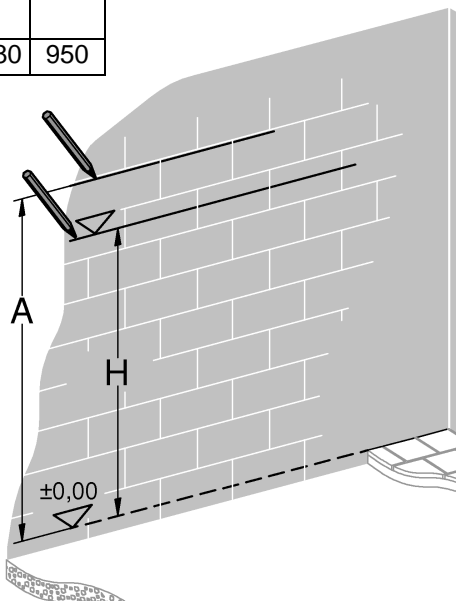
	H
	1000
	950



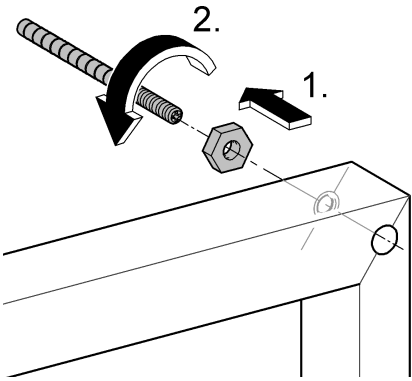
	X1	X2
	max.230	
DN90	min. 135	min. 155
DN100	min. 145	min. 165



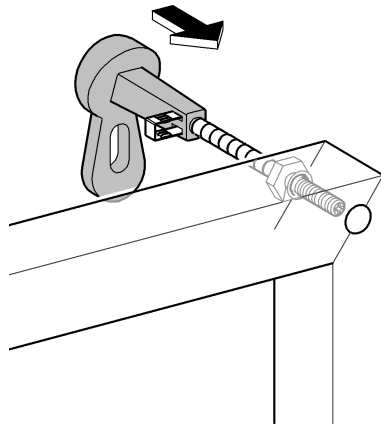
<b>1</b>	A	H
	1130	1000
	1080	950



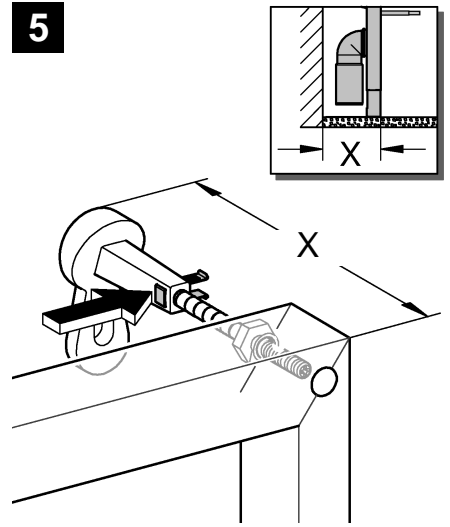
3



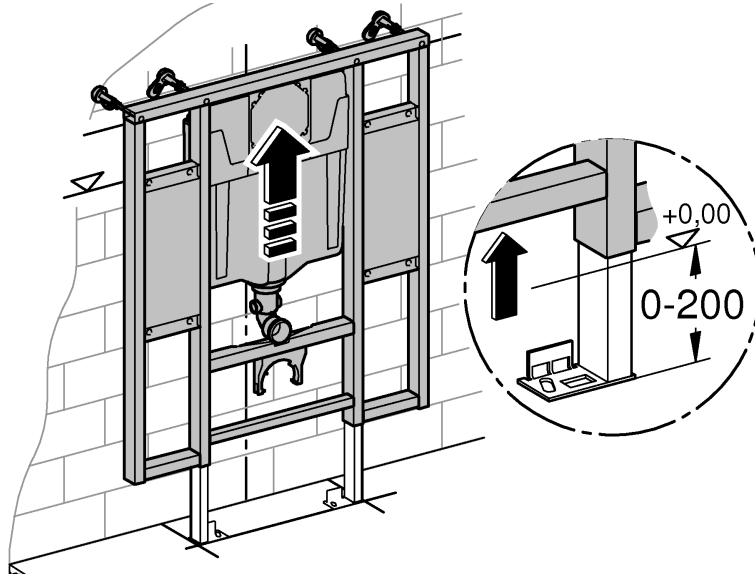
4



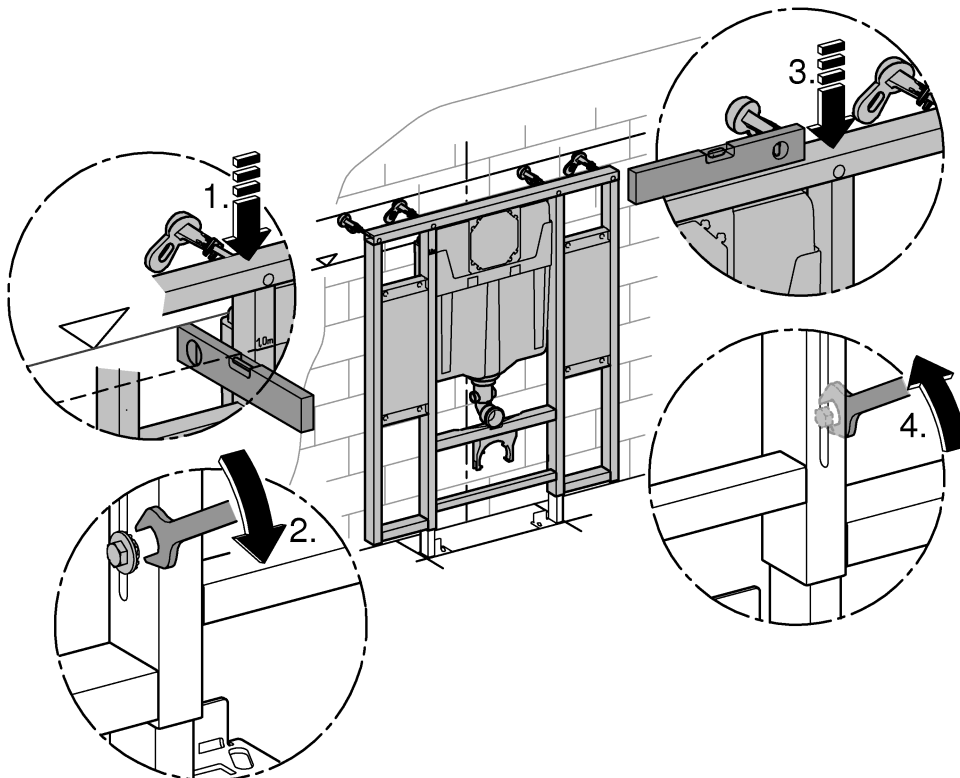
5



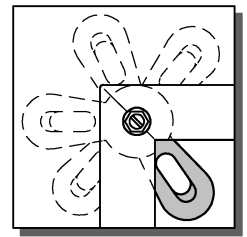
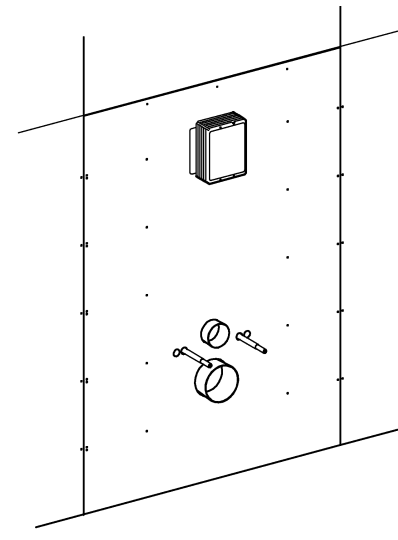
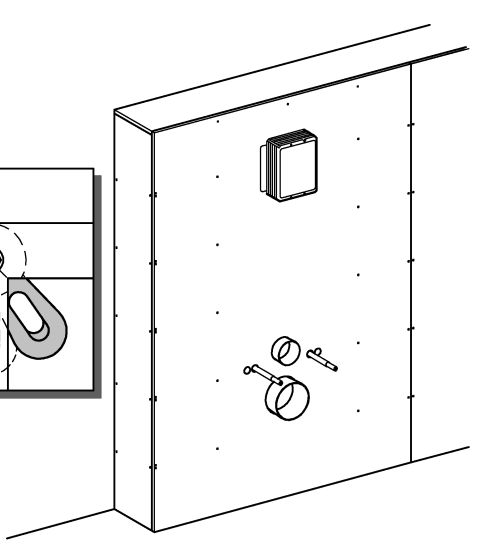
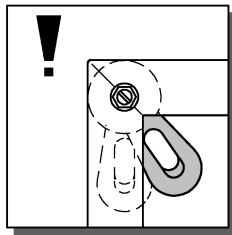
6



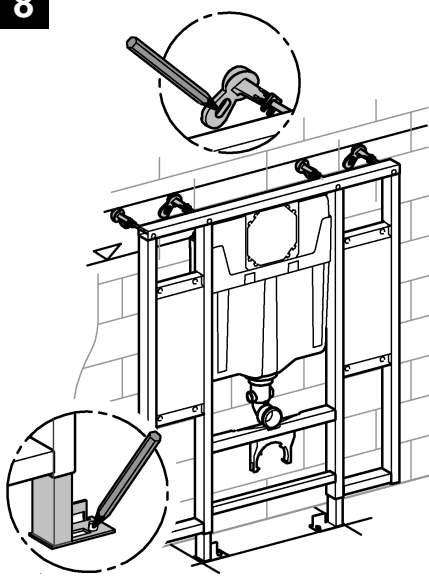
7



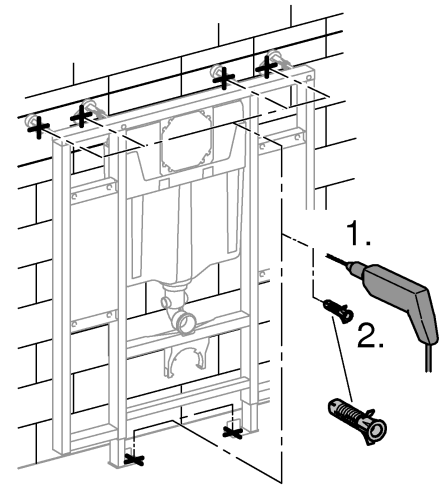
**i**



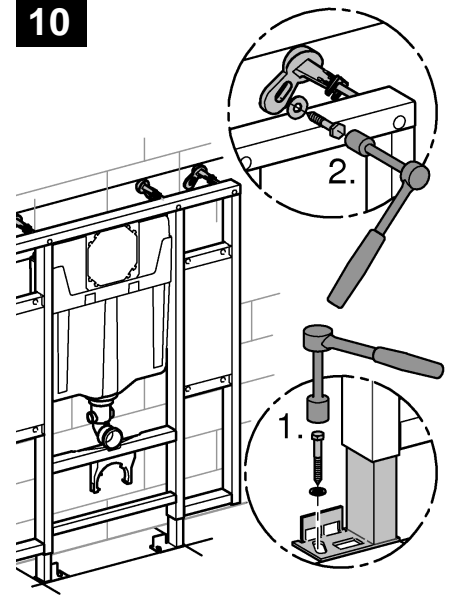
**8**



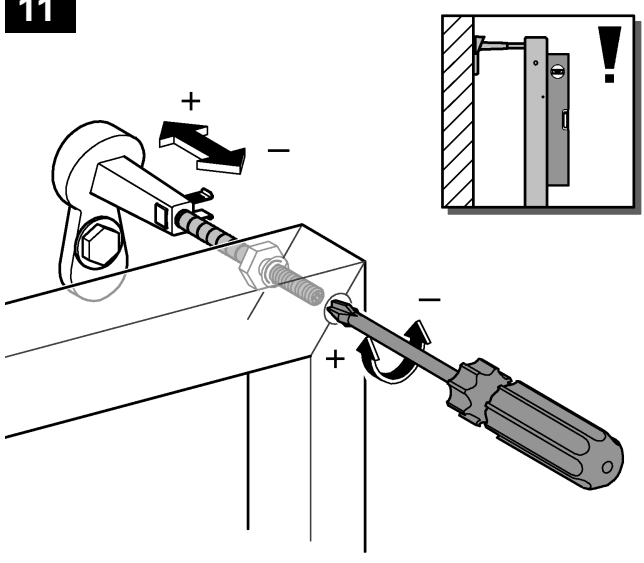
**9**



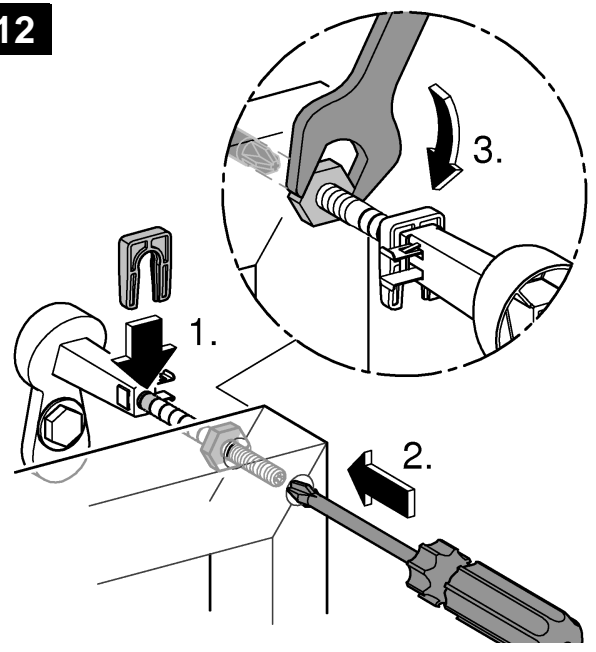
**10**

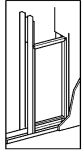


**11**



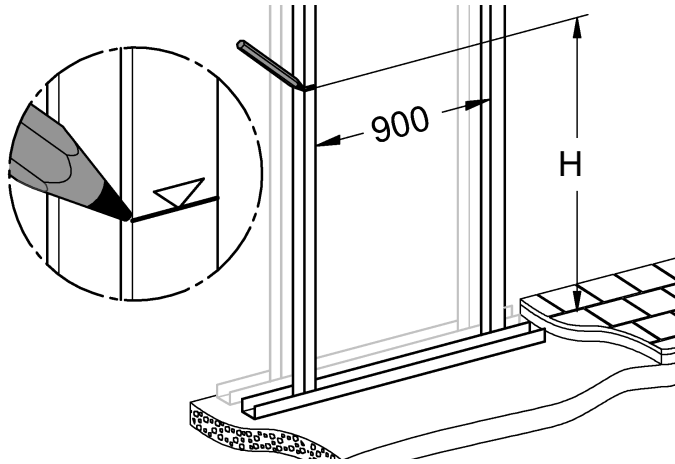
**12**



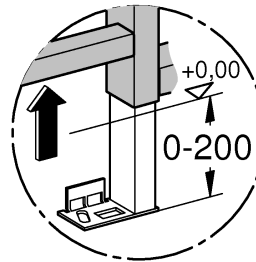
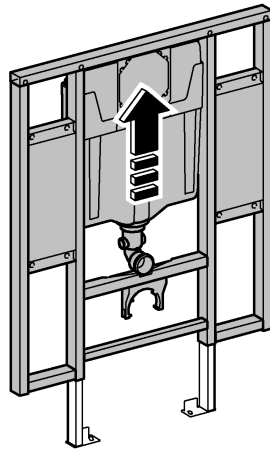


1

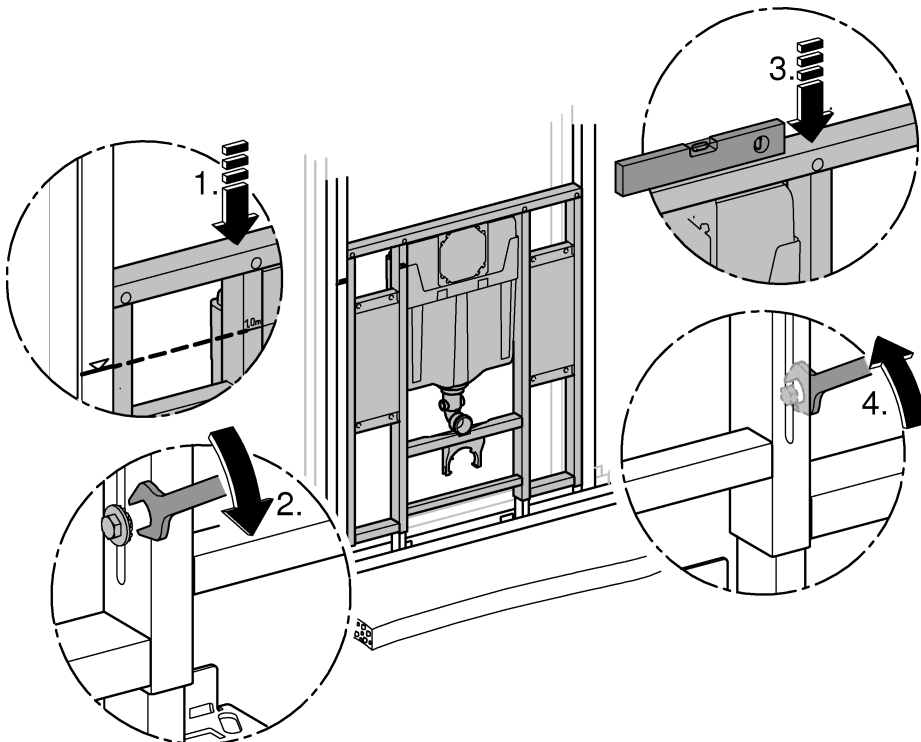
	H
	1000
	950



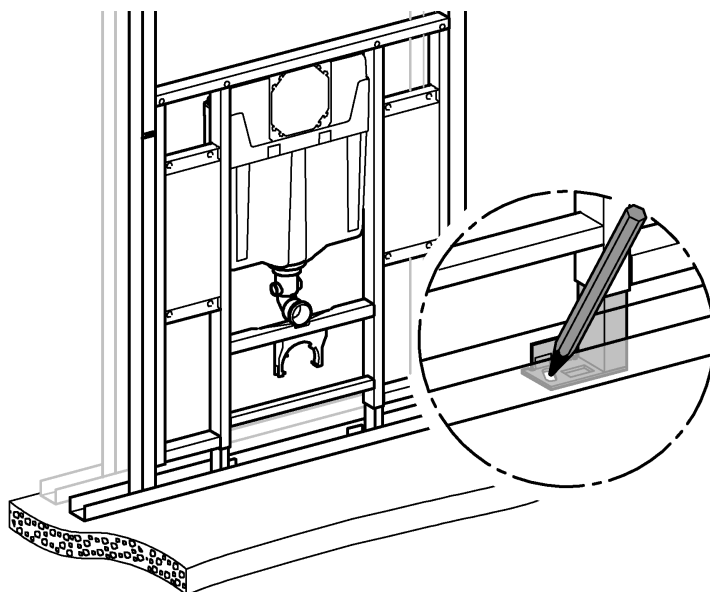
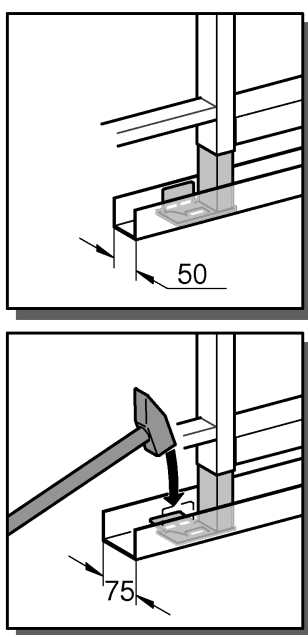
2



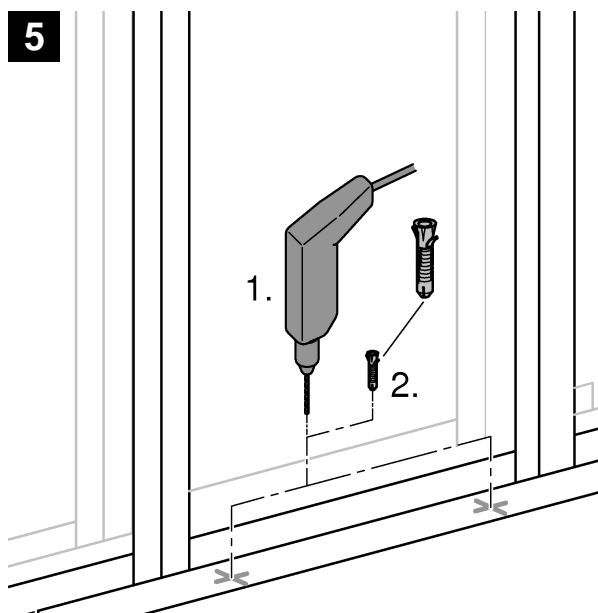
3



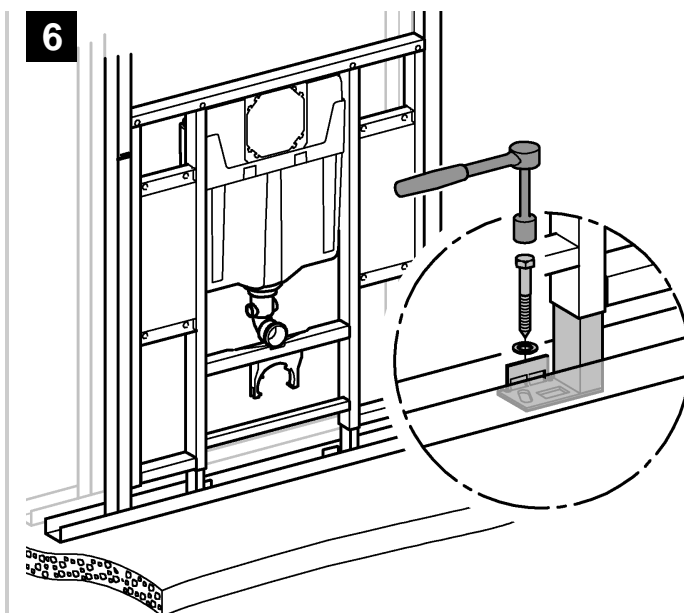
4



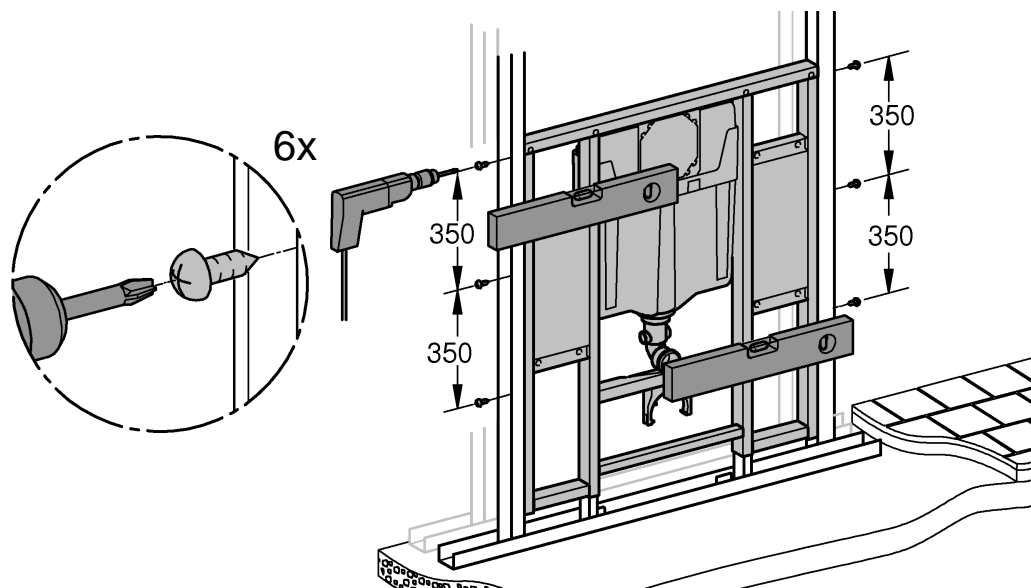
5



6



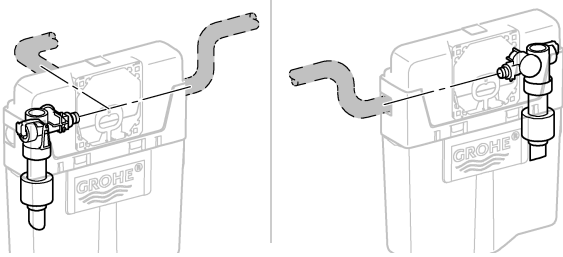
7



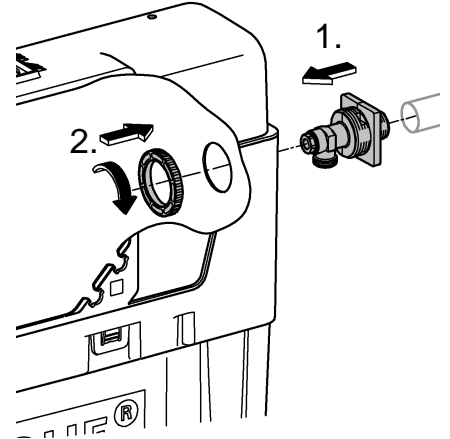
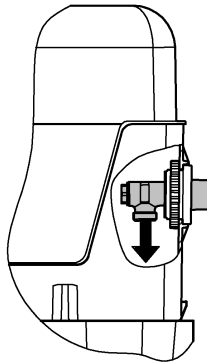




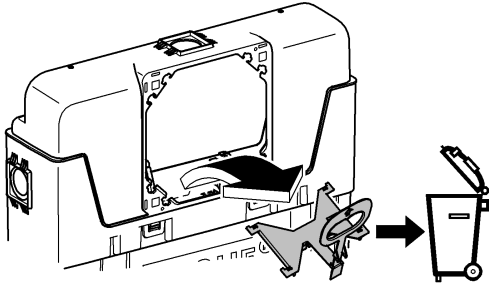
**i**



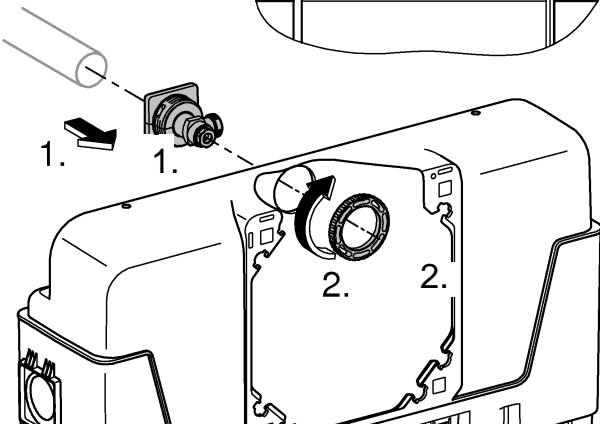
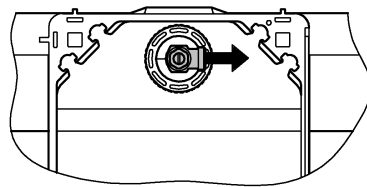
**2a**



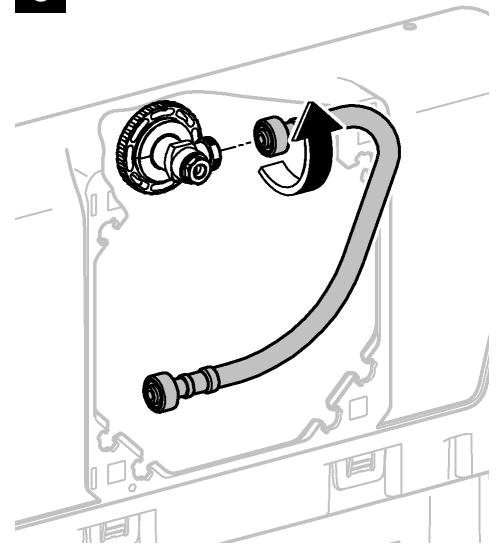
**1**



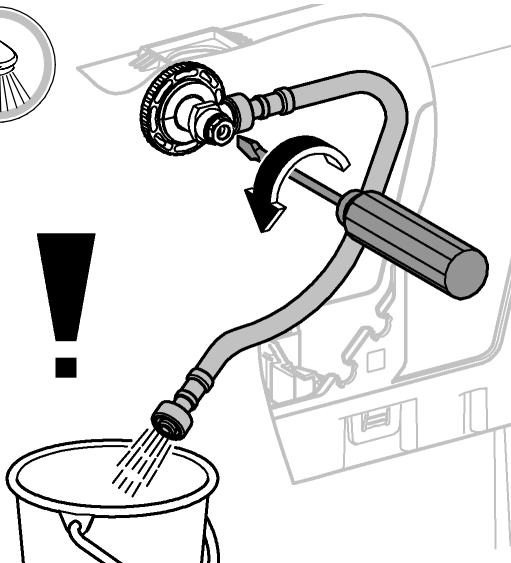
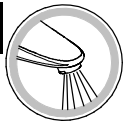
**2b**



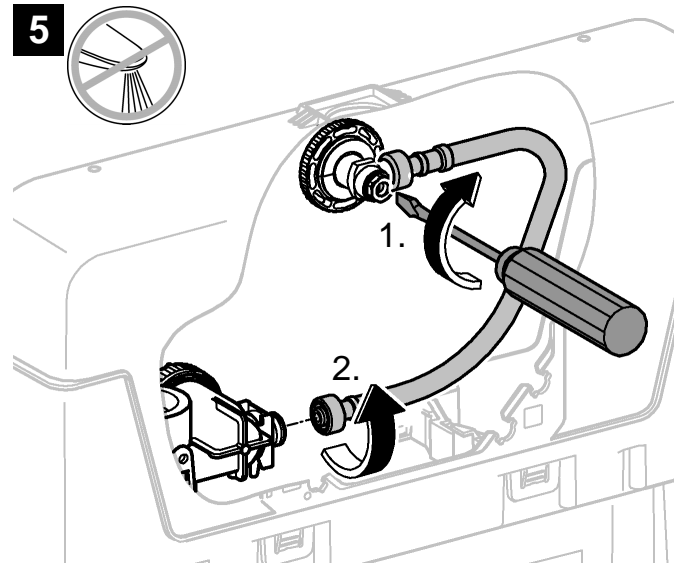
**3**

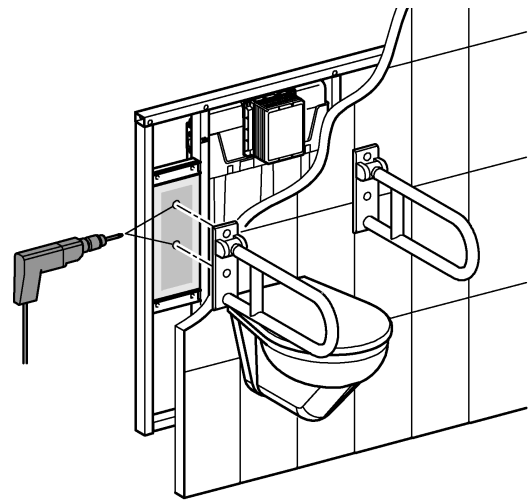
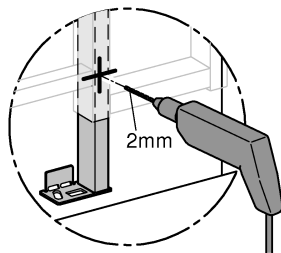
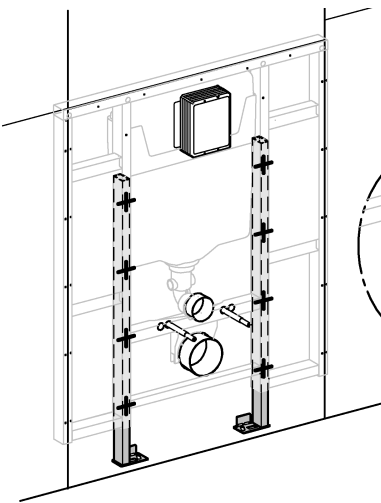
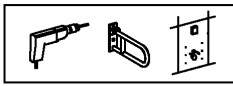
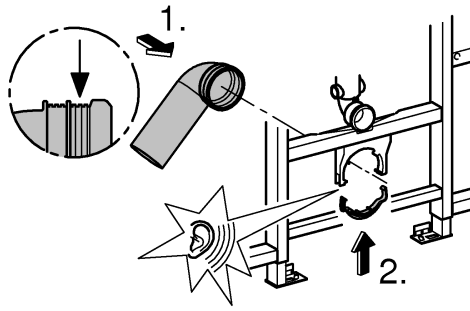
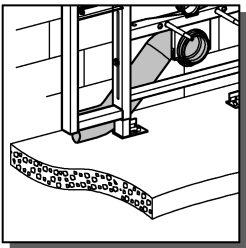
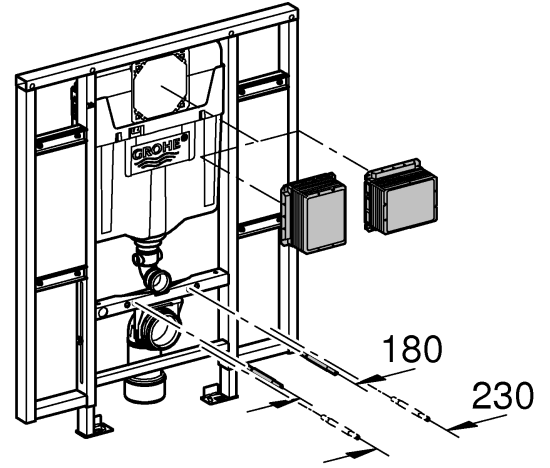
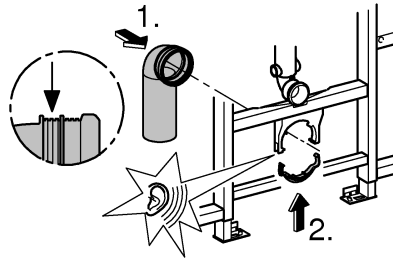
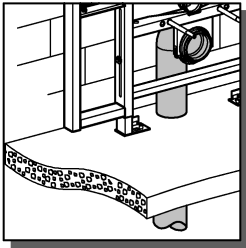


**4**



**5**





F	460	410
G	550	500

