

Sololift2 C-3

Paigaldus- ja kasutusjuhend



Other languages



Sololift2 C-3
<http://net.grundfos.com/qr/i/97771617>

be
think
innovate

GRUNDFOS

Eesti (EE) Paigaldus- ja kasutusjuhend

Tõlge ingliskeelsest originaalst

Selles paigaldus- ja kasutusjuhendis kirjeldatakse Grundfos Sololift C-3 pumpasid.

Osades 1-3 on toodud toote ohutuks lahtipakkimiseks, paigaldamiseks ja käivitamiseks vajalik informatsioon.

Osades 4-8 on kirjas vajalik informatsioon nii toote kohta kui ka teave toote hoolduse, rikkeotsingu ja kasutuselt kõrvaldamise kohta.

SISUKORD

	Lk
1. Üldinfo	2
1.1 Selles dokumendis kasutatud sümbolid	2
2. Toote kättesaamine	3
2.1 Toote transportimine	3
3. Pumba paigaldamine	3
3.1 Mehaaniline paigaldamine	3
3.2 Elektriühendus	3
4. Toote tutvustus	4
4.1 Toote kirjeldus	4
4.2 Ettenähtud kasutusala	4
4.3 Pumbatavad vedelikud	4
5. Toote hooldamine	4
5.1 Hooldusdokumentatsioon	4
5.2 Hooldus	4
5.3 Hooldusjuhend	5
6. Toote rikkeotsing	6
7. Tehnilised andmed	7
8. Toote kasutuselt kõrvaldamine	7



Enne paigaldamist lugege läbi see dokument. Paigaldamine ja kasutamine peavad vastama kohalikele eeskirjadele ja hea tava nõuetele.

Järelvalve all võivad seda seadet kasutada lapsed alates 8 eluaastast ja inimesed, kes on osalise vaimse-, füüsilise puudega või kellel puuduvad teadmised antud tootega ringi käimiseks kui nad on saanud eelnevalt juhiseid kuidas tootega ohutult ringi käia ja nad saavad kaasnevatest ohtudest aru.

Lapsed ei tohi selle tootega mängida. Lapsed ei tohi ilma järelvalveta antud toodet puhastada ega hooldada.

1. Üldinfo

1.1 Selles dokumendis kasutatud sümbolid

1.1.1 Hoiatused seoses ohtudega surma või kehavigastuste eest



OHT

Näitab ohuolukorda, mille mitte vältimise korral võib see põhjustada surma või tõsiseid vigastusi.



HOIATUS

Näitab ohuolukorda, mille mitte vältimise korral võib see põhjustada surma või tõsiseid vigastusi.



ETTEVAATUST

Näitab ohuolukorda, mille mitte vältimise korral võib see põhjustada kergemaid või keskmiseid vigastusi.

1.1.2 Muud tähtsad märkused



Neist juhisetest mittekinnipidamine võib põhjustada seadmete mittetöötamise.



Sinine või hall ring koos valge graafilise sümboliga näitab, et teatud meetmed tuleb kasutusele võtta vältimaks ohtu.



Punane või hall ring koos diagonaalse joonega, võib-olla koos musta graafilise sümboliga, keelab teatud tegevuse või selle lõpetamise.



Tööd lihtsustavad vihjed ja nõuanded.

2. Toote kättesaamine

2.1 Toote transportimine

HOIATUS



Muljudasaamise

Surm või tõsised vigastused
- Virnastage transpordi ajal kokku maksimaalselt kaks pakendit.

3. Pumba paigaldamine



Pumpa tohivad paigaldada ainult eriväljaõppe läbinud isikud.



Ärge tõmmake ega tõstke seadet toitekaablist.

3.1 Mehaaniline paigaldamine

Tungivalt soovitame paigaldada LC A2 alarmseadme (lisavarustus), kui pesumasin, nõudepesumasin, vann ja/või dušikabiin on pumplaga ühendatud.

LC A2 alarmseade annab helialarmi ja lülitab pesumasina või nõudepesumasina välja, kui veetase kogumismahutis muutub liiga kõrgeks.

Tootele peab olema ligipääs hooldamiseks ja remontimiseks.

Toode tuleb paigaldada mittekülmuvasse ruumi, et vältida pumbatava vedeliku külmumist.

Veenduge, et terve väline torustik oleks korralikult soojustatud.

Survetoru peab olema valmistatud jäigast materjalist, nagu vask, või jäigast PVC-st plasttorude ühendustega.

Vibratsiooni ehitisse edasikandumise vältimiseks veenduge, et torustik on korralikult kinnitatud, et toruliitmikud ei saa paigast liikuda ega ehitisega kokku puutuda.

3.2 Elektriühendus

OHT

Elektrilöök

Surm või tõsised vigastused

- Pistikupesaga kaitsemaandus tuleb ühendada toote kaitsemaandusega. Pistikul peab olema samasugune kaitsemaanduse ühendussüsteem kui pistikupesal.



OHT

Elektrilöök

Surm või tõsised vigastused

- Paigaldis tuleb varustada rikkevoolu-kaitselülitiga (RCD), mille rakendusvool on alla 30 mA.



OHT

Elektrilöök

Surm või tõsised vigastused

- Toode peab olema ühendatud vooluvõrku läbi lüliti, mille minimaalne kontaktivahe kõigil kontaktidel on 3 mm.



Elektriühendused peab tegema volitatud elektrik.

Veenduge, et toode vastab paigalduskoha toitepingele ja -sagedusele.

Termolüliti lahutab liigtemperatuuri korral mootori ja lülitab selle pärast jahtumist uuesti automaatselt sisse.

4. Toote tutvustus

4.1 Toote kirjeldus

C-3 on väike ja kompaktne automaatpump, mis on ette nähtud halli heitvee pumpamiseks kohtades, kus seda ei saa juhtida isevoolu teel otse kanalisatsiooni.

Kui viibite pikema aja jooksul eemal (nt puhkusel), soovitame pumpa seadmete veevarustuse välja lülitada.

4.2 Ettenähtud kasutusala

Toode on ette nähtud halli heitvee pumpamiseks pesumasinast, nõudepesumasinast, köögivalamust, vannist, dušikabiinist või veepehmedajast.



Produktet er udelukkende egnet til husholdningsbrug.



Toode peab olema kinnitatud pöranda külge, et vältida selle kohalt nihkumist.

4.3 Pumbatavad vedelikud

Kuni 90 °C temperatuuriga hall heitvesi.

Veepehmedajate soolvesi, mille maksimaalne temperatuur on 20 °C ja maksimaalne soolasisaldus 15 %..

Ühendatud seadmete tavalised puhastusvedelikud. pH väärtus: 4-10.



Tootega ei tohi pumbata tugevaid kemikaale ega lahusteid. Vaadake lühijuhendit.

5. Toote hooldamine

Ohutuks ja usaldusväärseks käitamiseks kasutage alati Grundfosi originaalvarvikuid.

HOIATUS

Elektriööb



Surm või tõsised vigastused

- Enne tootega mis tahes tööde alustamist veenduge, et elektritoide on välja lülitatud ning et seda ei ole võimalik kogemata sisse lülitada.



Pumpa tohivad hooldada ja teenindada ainult eriväljaõppe läbinud isikud, kes järgivad kohalikke eeskirju.



Kui toitekaabel on kahjustatud, tuleb see lasta tootjal, tootja hoolduspartneril või mõnel muul kvalifitseeritud personalil välja vahetada.

Hoolduskomplektide kohta vaadake veebilehelt www.product-selection.grundfos.com.



Enne toote hooldusesse saatmist tuleb seda põhjalikult puhastada. Vastasel juhul kaotab garantii kehtivuse.

5.1 Hooldusdokumentatsioon

Hooldusdokumentatsioon on saadaval aadressil www.product-selection.grundfos.com.

Kui teil on mis tahes küsimusi, võtke palun ühendust Grundfosi lähima esinduse või töökojaga.

5.2 Hooldus

Pumpla ei vaja erihooldust, kuid soovitame selle töötamist ja toruühendusi kontrollida vähemalt kord aastas.

Kui pumpla on ühendatud pesumasina või köögikraanikausiga, siis soovitame iga kuue kuu järel kontrollida, ega ujuküliti ei ole ummistunud kiudude, määrdeainete või rasvaga.

Vahetage süsinikfiltrit kord aastas. Vt ptk [5.3 Hooldusjuhend](#).

5.3 Hooldusjuhend

Tänu toote konstruktsioonile on hooldamine töötörke või ummistunud pumba korral lihtne.

ETTEVAATUST



Kuum pind

Väikese või keskmise astme vigastus
- Kandke kaitsekindaid või oodake, kuni pumba pind on jahtunud.

Tööratas on kinni jäänud

1. Ühendage vooluallikas lahti.
2. Kruvige kate lahti.
3. Keerake mootori võlli paremale ja vasakule võlli otsa pilusse pistetud kruvikeeraja abil, et puhastada tööratas mustusest.
4. Paigaldage kate ja lülitage toode vooluvõrku, et kontrollida, kas tööratas pöörleb vabalt.

Käitamine elektritrelliga

Kui toodet ei ole võimalik elektriga käitada, siis eemaldage toitejuhe pistikust ja tühjendage kogumismahuti elektritrelliga.

Vöörkeha kogumismahutis

1. Kui veetase kogumismahutis on mootoriäärikust kõrgemal, siis tõmmake toitejuhe seinast välja ja tühjendage kogumismahuti äravooluvooliku abil.
2. Kruvige kate lahti.
3. Eemaldage mootoriääriku neli kruvi.
4. Tõstke mootoriäärik üles, et vähendada O-rõnga survet. Asetage kruvikeeraja toitekaabli all olevasse sälku ja suruge alla.
5. Tõstke välja terve mootorpump, hoides kinni käepidemetest.



Enne seadme kallutamist tõstke seda vertikaalselt!

6. Kontrollige tööratas, ujuklüliti kaitsetoru ja kogumismahutit ning puhastage need. Enne katte paigaldamist kontrollige, kas ujuklüliti töötab korralikult.

Ujuklüliti toru on ummistunud

Ujuklüliti saab eemaldada eraldi.

1. Kui veetase kogumismahutis on mootoriäärikust kõrgemal, siis tõmmake toitejuhe seinast välja ja tühjendage kogumismahuti äravooluvooliku abil. Vt lisas toodud pilti 3.1.
2. Kruvige kate lahti. Pöörake bajonettmuhvi 10 ° päripäeva. Tõmmake ujuklüliti üksus välja. Vajutage sisse kaks kaitsetoru olevat konksu. Tõmmake kaitsetoru alla.
3. Puhastage ujuklüliti toru. Enne katte paigaldamist kontrollige, kas ujuklüliti töötab korralikult.
4. Lihtsamaks paigaldamiseks määrige mootoriäärisel ujuklüliti O-rõnga pesa.

Süsinikfilter

Vahetage süsinikfilter kord aastas, et tagada piisavad filtreerimisomadused.



Süsinikfiltri kasutamise asemel saab Sololift seadet õhutada ka õhutoru kaudu. Sellisel juhul on tarvis õhutusklaapi. Tootenumbr: 98059587.

6. Toote rikkeotsing

HOIATUS

Elektrilööök



Surm või tõsised vigastused

- Enne tootega mis tahes tööde alustamist veenduge, et elektritoide on välja lülitatud ning et seda ei ole võimalik kogemata sisse lülitada.

Vt ka ptk [5.3 Hooldusjuhend](#).

Rike	Põhjus	Abinõu
1. Mootor ei käivitu, kui tase kogumismahutis jõuab käivitustasemeni.	a) Elektritoite rike.	Taastage vooluvarustus.
	b) Kaitse on läbi põlenud. Kui uus kaitse põleb jälle läbi, on kas toitekaabel või mootor vigane.	Vahetage kaitse välja. Mõõtkte kaablit ja mootorit. Kui kaabel või mootor on vigane, siis asendage vigased osad.
	c) Tööratas on kinni kiilunud. Termolüliti on rakendunud.	Vabastage tööratas ja oodake, kuni mootor on maha jahtunud ning termolüliti on uuesti algasendis.
	d) Ujuküliti on kinni jäänud.	Eemaldage ujuküliti ja puhastage toru.
2. Mootor sumiseb, kuid ei tööta.	a) Tööratas on kinni kiilunud.	Vabastage tööratas ja kontrollige, et see pöörleb vabalt.
	b) Mootor või kondensaator on vigane.	Asendage mootor või kondensaator.
3. Mootor töötab pidevalt või ebaregulaarsete vahedega.	a) Sissevoolust lekib kogumismahutisse vett.	Kontrollige, kas on lekkivaid seadmeid.
	b) Survetorust lekib vett tagasi kogumismahutisse.	Kontrollige tagasilöögiklappi.
	c) Ujuküliti on vigane või kinni jäänud.	Puhastage ujuküliti üksus või vajadusel vahetage see välja.
4. Pump töötab, kuid ei anna nimivooluhulka.	a) Pump või kogumismahuti on ummistunud.	Kõrvaldage ummistus.
	b) Pumbas on õhukott või pumbapesa õhuava on ummistunud.	Kontrollige, kas õhutusventiil kogumismahutis on töökorras. Kontrollige, et süsinikfilter ei oleks märg. Kontrollige, et pumbapesa õhuava ei oleks ummistunud.
	c) Surveava või -toru on ummistunud.	Kõrvaldage ummistus. Kontrollige tagasilöögiklappi.
5. Pumpla pumpab aeglaselt.	a) Survetoru on liiga pikk või sisaldab liiga palju põlvi.	Suurendage survetoru läbimõõtu (max 40 mm). Muutke torustikku põlvede arvu vähendamiseks. Kasutage pehmeid põlvi.
	b) Pumbapesa lekib.	Vahetage pumbapesa välja (varuosa).
	c) Hüdraulikasüsteem on ummistunud.	Kontrollige, et mootori või pöörleb vabalt. Eemaldage mootoriäärik tööratta puhastamiseks.
6. Pumpla teeb klõbisevat häält, kuid vett ei pumpa.	a) Võõrkeha taob vastu tööratast.	Eemaldage võõrkeha.
7. Kogumismahutist eraldub lõhna.	a) Süsinikfilter on saastunud.	Vahetage süsinikfilter välja.

Rike	Põhjus	Abinõu
8. Vesi dušikabiinist või muust madalama sissevooluga ühendatud seadmetest jookseb ära aeglaselt. Pumplast toimub tagasivool.	a) Hüdraulikasüsteem on ummistunud.	Kontrollige, et mootori völli pöörleb vabalt. Eemaldage mootoriäärrik töörratta puhastamiseks.
	b) Käivitustase on muutunud.	Kontrollige ujuküliti toru ja puhastage see.
	c) Sissevoolutoru läbimõõt on liiga väike.	Kasutage suurema läbimõõduga toru.

7. Tehnilised andmed

Toitepinge

1 x 220-240 V - 10 %/+ 6 %, 50 Hz.

Energiatarve

640 W.

Võimsustegur

Cos φ 0,66 / 0,90.

Kiirus

2800 min⁻¹.

Nimivool

3,1 A.

Isolatsiooniklass

F.

Müratase

< 70 dB(A) vastavalt 12050-2.

Vooluhulk

Maksimaalselt 204 l/min.

Süsteemi rõhk

Pumba maksimaalne rõhk: 8,0 m.

Süsteemi maksimaalne tõstekõrgus: 6,0 m.



Süsteemi rõhk ei tohi ületada surukõrgust 6 m, et tagada ühendatud sanitaarseadmete piisav äravool.

Toitekaabel

1,2 m, 0,75 mm² (H05VV-F-3G).

Netokaal

6,6 kg.

Käivitus- ja peatamistase

Käivitustase 1: 65 mm põrandapinnast kõrgemal.

Käivitustase 2: 115 mm põrandapinnast kõrgemal.

Peatamistase: 35 mm põrandapinnast kõrgemal.

Vedeliku temperatuur

75 °C pidevalt (90 °C 30 minutit).

Veepehmedaja soolvesi: maksimaalselt 20 °C.

Soolvesi

Maksimaalne soolasisaldus 15 %.

Ümbritseva keskkonna temperatuur

+5 °C kuni +35 °C.

Töörežiim

S3 - 50 % - 1 minut (30 sekundit sisse lülitatud; 30 sekundit välja lülitatud).

Märgistus



Tunnustused



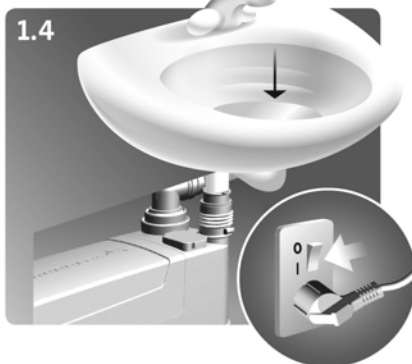
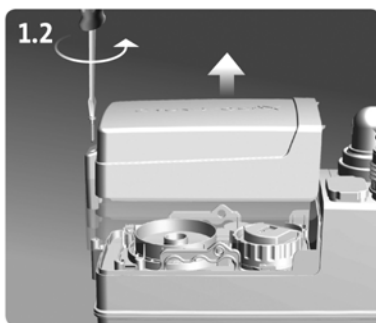
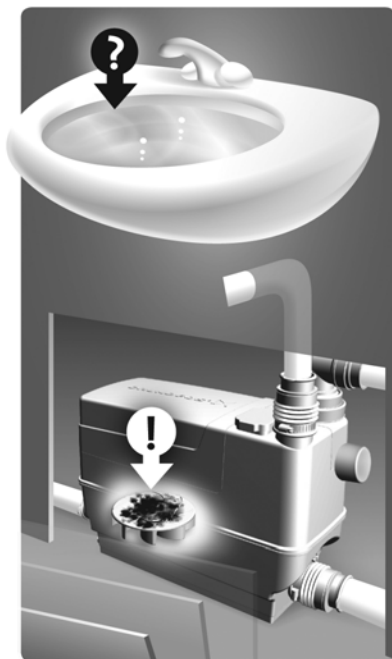
8. Toote kasutuselt kõrvaldamine

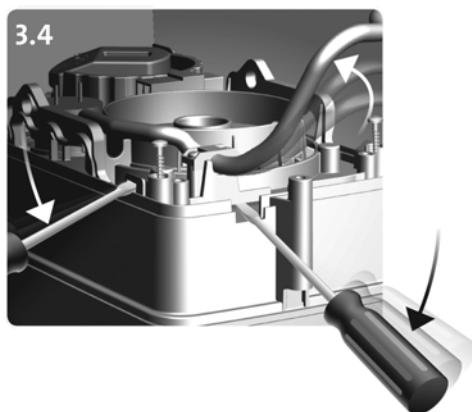
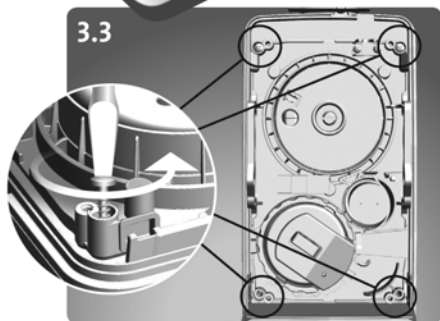
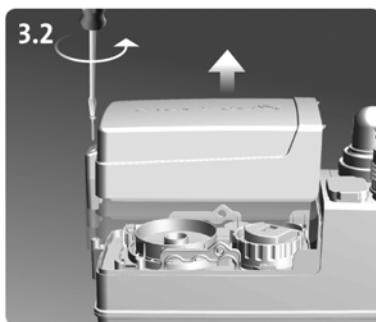
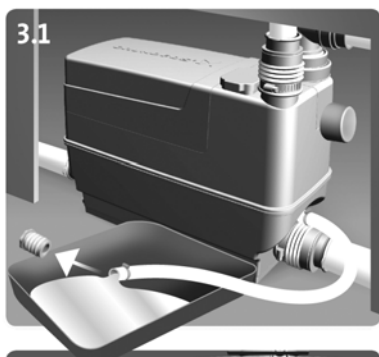
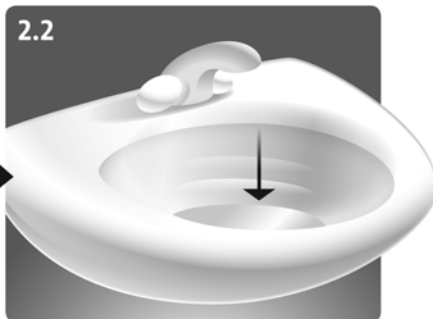
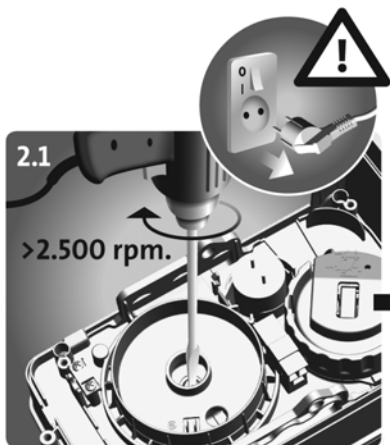
Käesolev toode või selle osad tuleb utiliseerida keskkonnasõbralikul viisil:

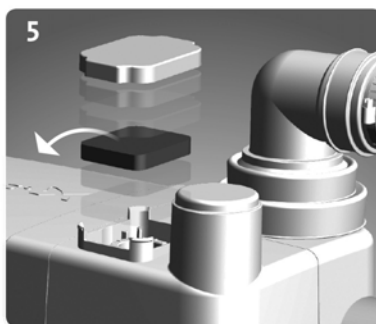
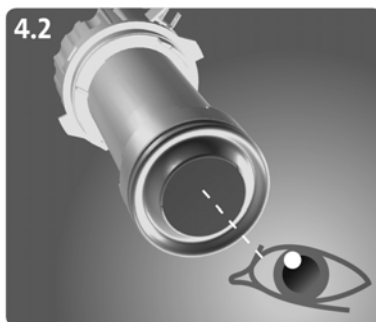
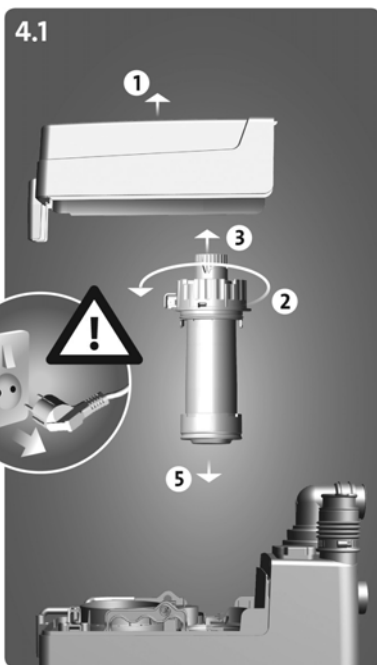
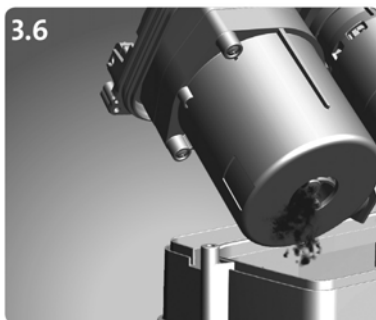
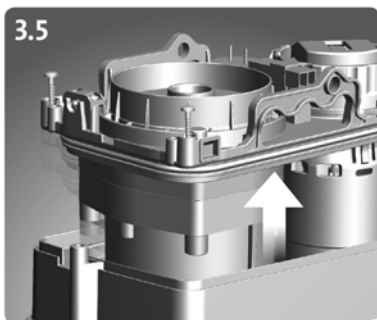
1. Kasutage kohaliku avaliku või erasektori jäätmekogumisteenust.
2. Kui see pole võimalik, võtke ühendust lähima Grundfosi esinduse või hooldusfirmaga.



Läbikriipsutatud prügikasti sümbol pumbal tähendab, et see tuleb ära visata olmejäätmetest eraldi. Kui sellise sümboliga toode jõuab oma kasutusea lõpule, siis viige see kohaliku jäätmekäitlusettevõtte poolt määratud kogumispunkti. Selliste toodete eraldi kogumine ja ringlussevõtt kaitseb keskkonda ja inimeste tervist.







Argentina

Bombas GRUNDFOS de Argentina S.A.
Ruta Panamericana km. 37.500 Centro
Industrial Garin
1619 Garin Pcia. de B.A.
Phone: +54-3327 414 444
Telefax: +54-3327 45 3190

Australia

GRUNDFOS Pumps Pty. Ltd.
P.O. Box 2040
Regency Park
South Australia 5942
Phone: +61-8-8461-4611
Telefax: +61-8-8340 0155

Austria

GRUNDFOS Pumpen Vertrieb
Ges.m.b.H.
Grundfosstraße 2
A-5082 Grödig/Salzburg
Tel.: +43-6246-883-0
Telefax: +43-6246-883-30

Belgium

N.V. GRUNDFOS Bellux S.A.
Boomsesteenweg 81-83
B-2630 Aartselaar
Tél.: +32-3-870 7300
Télécopie: +32-3-870 7301

Belarus

Представительство ГРУНДФОС в
Минске
220125, Минск
ул. Шафарнянская, 11, оф. 56, БЦ
«Порт»
Тел.: +7 (375 17) 286 39 72/73
Факс: +7 (375 17) 286 39 71
E-mail: minsk@grundfos.com

Bosnia and Herzegovina

GRUNDFOS Sarajevo
Zmaja od Bosne 7-7A,
BH-71000 Sarajevo
Phone: +387 33 592 480
Telefax: +387 33 590 465
www.ba.grundfos.com
e-mail: grundfos@bih.net.ba

Brazil

BOMBAS GRUNDFOS DO BRASIL
Av. Humberto de Alencar Castelo
Branco, 630
CEP 09850 - 300
São Bernardo do Campo - SP
Phone: +55-11 4393 5533
Telefax: +55-11 4343 5015

Bulgaria

Grundfos Bulgaria EOOD
Slatina District
Iztochna Tangenta street no. 100
BG - 1592 Sofia
Tel. +359 2 49 22 200
Fax. +359 2 49 22 201
email: bulgaria@grundfos.bg

Canada

GRUNDFOS Canada Inc.
2941 Brighton Road
Oakville, Ontario
L6H 6C9
Phone: +1-905 829 9533
Telefax: +1-905 829 9512

China

GRUNDFOS Pumps (Shanghai) Co. Ltd.
10F The Hub, No. 33 Suhong Road
Minhang District
Shanghai 201106
PRC
Phone: +86 21 612 252 22
Telefax: +86 21 612 253 33

COLOMBIA

GRUNDFOS Colombia S.A.S.
Km 1.5 vía Siberia-Cota Conj. Potrero
Chico,
Parque Empresarial Arcos de Cota Bod.
1A.
Cota, Cundinamarca
Phone: +57(1)-2913444
Telefax: +57(1)-8764586

Croatia

GRUNDFOS CROATIA d.o.o.
Buzinski prilaz 38, Buzin
HR-10010 Zagreb
Phone: +385 1 6595 400
Telefax: +385 1 6595 499
www.hr.grundfos.com

GRUNDFOS Sales Czechia and Slovakia s.r.o.

Čajkovského 21
779 00 Olomouc
Phone: +420-585-716 111

Denmark

GRUNDFOS DK A/S
Martin Bachs Vej 3
DK-8850 Bjerringbro
Tlf.: +45-87 50 50 50
Telefax: +45-87 50 51 51
E-mail: info_GDK@grundfos.com
www.grundfos.com/DK

Estonia

GRUNDFOS Pumps Eesti OÜ
Peterburi tee 92G
11415 Tallinn
Tel: + 372 606 1690
Fax: + 372 606 1691

Finland

OY GRUNDFOS Pumput AB
Trukkikuja 1
FI-01360 Vantaa
Phone: +358-(0) 207 889 500

France

Pompes GRUNDFOS Distribution S.A.
Parc d'Activités de Chesnes
57, rue de Malacombe
F-38290 St. Quentin Fallavier (Lyon)
Tél.: +33-4 74 82 15 15
Télécopie: +33-4 74 94 10 51

Germany

GRUNDFOS GMBH
Schlüterstr. 33
40699 Erkrath
Tel.: +49-(0) 211 929 69-0
Telefax: +49-(0) 211 929 69-3799
e-mail: infoservice@grundfos.de
Service in Deutschland:
e-mail: kundendienst@grundfos.de

Greece

GRUNDFOS Hellas A.E.B.E.
20th km. Athinon-Markopoulou Av.
P.O. Box 71
GR-19002 Peania
Phone: +0030-210-66 83 400
Telefax: +0030-210-66 46 273

Hong Kong

GRUNDFOS Pumps (Hong Kong) Ltd.
Unit 1, Ground floor
Siu Wai Industrial Centre
29-33 Wing Hong Street &
68 King Lam Street, Cheung Sha Wan
Kowloon
Phone: +852-27861706 / 27861741
Telefax: +852-27858664

Hungary

GRUNDFOS Hungária Kft.
Tópark u. 8
H-2045 Törökbálint,
Phone: +36-23 511 110
Telefax: +36-23 511 111

India

GRUNDFOS Pumps India Private
Limited
118 Old Mahabalipuram Road
Thoraiakkam
Chennai 600 096
Phone: +91-44 2496 6800

Indonesia

PT. GRUNDFOS POMPA
Graha Intirub Lt. 2 & 3
Jln. Cililitan Besar No.454. Makasar,
Jakarta Timur
ID-Jakarta 13650
Phone: +62 21-469-51900
Telefax: +62 21-460 6910 / 460 6901

Ireland

GRUNDFOS (Ireland) Ltd.
Unit A, Merrywell Business Park
Ballymount Road Lower
Dublin 12
Phone: +353-1-4089 800
Telefax: +353-1-4089 830

Italy

GRUNDFOS Pompe Italia S.r.l.
Via Gran Sasso 4
I-20060 Truccazzano (Milano)
Tel.: +39-02-95838112
Telefax: +39-02-95309290 / 95838461

Japan

GRUNDFOS Pumps K.K.
1-2-3, Shin-Miyakoda, Kita-ku,
Hamamatsu
431-2103 Japan
Phone: +81 53 428 4760
Telefax: +81 53 428 5005

Korea

GRUNDFOS Pumps Korea Ltd.
6th Floor, Aju Building 679-5
Yeoksam-dong, Kangnam-ku, 135-916
Seoul, Korea
Phone: +82-2-5317 600
Telefax: +82-2-5633 725

Latvia

SIA GRUNDFOS Pumps Latvia
Deglava biznesa centrs
Augusta Deglava iela 60, LV-1035, Rīga,
Tālr.: + 371 714 9640, 7 149 641
Faks: + 371 914 9646

Lithuania

GRUNDFOS Pumps UAB
Smolensko g. 6
LT-03201 Vilnius
Tel: + 370 52 395 430
Fax: + 370 52 395 431

Malaysia

GRUNDFOS Pumps Sdn. Bhd.
7 Jalan Peguam U1/25
Glenmarie Industrial Park
40150 Shah Alam
Selangor
Phone: +60-3-5569 2922
Telefax: +60-3-5569 2866

Mexico

Bombas GRUNDFOS de México S.A. de
C.V.
Boulevard TLC No. 15
Parque Industrial Stiva Aeropuerto
Apodaca, N.L. 66600
Phone: +52-81-8144 4000
Telefax: +52-81-8144 4010

Netherlands

GRUNDFOS Netherlands
Veluwezoom 35
1326 AE Almere
Postbus 22015
1302 CA ALMERE
Tel.: +31-88-478 6336
Telefax: +31-88-478 6332
E-mail: info_gnl@grundfos.com

New Zealand

GRUNDFOS Pumps NZ Ltd.
17 Beatrice Tinsley Crescent
North Harbour Industrial Estate
Auckland
Phone: +64-9-415 3240
Telefax: +64-9-415 3250

Norway

GRUNDFOS Pumper A/S
Strømsveien 344
Postboks 235, Leirdal
N-1011 Oslo
Tlf.: +47-22 90 47 00
Telefax: +47-22 32 21 50

Poland

GRUNDFOS Pompy Sp. z o.o.
ul. Klonowa 23
Baranowo k. Poznań
PL-62-081 Przeźmierowo
Tel: (+48-61) 650 13 00
Fax: (+48-61) 650 13 50

Portugal

Bombas GRUNDFOS Portugal, S.A.
Rua Calvet de Magalhães, 241
Apartado 1079
P-2770-153 Paço de Arcos
Tel.: +351-21-440 76 00
Telefax: +351-21-440 76 90

Romania

GRUNDFOS Pompe România SRL
Bd. Biruintei, nr 103
Pantelimon county Ilfov
Phone: +40 21 200 4100
Telefax: +40 21 200 4101
E-mail: romania@grundfos.ro

Russia

ООО Грундфос Россия
ул. Школьная, 39-41
Москва, RU-109544, Russia
Тел. (+7) 495 564-88-00 (495)
737-30-00
Факс (+7) 495 564 8811
E-mail grundfos.moscow@grundfos.com

Serbia

Grundfos Srbija d.o.o.
Omladinskih brigada 90b
11070 Novi Beograd
Phone: +381 11 2258 740
Telefax: +381 11 2281 769
www.rs.grundfos.com

Singapore

GRUNDFOS (Singapore) Pte. Ltd.
25 Jalan Tukang
Singapore 619264
Phone: +65-6681 9688
Telefax: +65-6681 9689

Slovakia

GRUNDFOS s.r.o.
Prievozská 4D
821 09 BRATISLAVA
Phona: +421 2 5020 1426
sk.grundfos.com

Slovenia

GRUNDFOS LJUBLJANA, d.o.o.
Leskovoška 9e, 1122 Ljubljana
Phone: +386 (0) 1 568 06 10
Telefax: +386 (0) 1 568 06 19
E-mail: tehnika-si@grundfos.com

South Africa

Grundfos (PTY) Ltd.
16 Lascelles Drive, Meadowbrook Estate
1609 Germiston, Johannesburg
Tel.: (+27) 10 248 6000
Fax: (+27) 10 248 6002
E-mail: lgradidge@grundfos.com

Spain

Bombas GRUNDFOS España S.A.
Camino de la Fuentecilla, s/n
E-28110 Algete (Madrid)
Tel.: +34-91-848 8800
Telefax: +34-91-628 0465

Sweden

GRUNDFOS AB
Box 333 (Lunnagårdsgatan 6)
431 24 Mölndal
Tel.: +46 31 332 23 000
Telefax: +46 31 331 94 60

Switzerland

GRUNDFOS Pumpen AG
Bruggacherstrasse 10
CH-8117 Fällanden/ZH
Tel.: +41-44-806 8111
Telefax: +41-44-806 8115

Taiwan

GRUNDFOS Pumps (Taiwan) Ltd.
7 Floor, 219 Min-Chuan Road
Taichung, Taiwan, R.O.C.
Phone: +886-4-2305 0868
Telefax: +886-4-2305 0878

Thailand

GRUNDFOS (Thailand) Ltd.
92 Chaloeem Phrakiat Rama 9 Road,
Dokmai, Pravej, Bangkok 10250
Phone: +66-2-725 8999
Telefax: +66-2-725 8998

Turkey

GRUNDFOS POMPA San. ve Tic. Ltd.
Sti.
Gebze Organize Sanayi Bölgesi
İhsan dede Caddesi,
2. yol 200. Sokak No. 204
41490 Gebze/ Kocaeli
Phone: +90 - 262-679 7979
Telefax: +90 - 262-679 7905
E-mail: satis@grundfos.com

Ukraine

Бізнес Центр Європа
Столичне шосе, 103
м. Київ, 03131, Україна
Телефон: (+38 044) 237 04 00
Факс.: (+38 044) 237 04 01
E-mail: ukraine@grundfos.com

United Arab Emirates

GRUNDFOS Gulf Distribution
P.O. Box 16768
Jebel Ali Free Zone
Dubai
Phone: +971 4 8815 166
Telefax: +971 4 8815 136

United Kingdom

GRUNDFOS Pumps Ltd.
Grovebury Road
Leighton Buzzard/Beds. LU7 4TL
Phone: +44-1525-850000
Telefax: +44-1525-850011

U.S.A.

GRUNDFOS Pumps Corporation
9300 Loiret Blvd.
Lenexa, Kansas 66219
Phone: +1-913-227-3400
Telefax: +1-913-227-3500

Uzbekistan

Grundfos Tashkent, Uzbekistan The
Representative Office of Grundfos
Kazakhstan in Uzbekistan
38a, Oybek street, Tashkent
Телефон: (+998) 71 150 3290 / 71 150
3291
Факс: (+998) 71 150 3292

Addresses Revised 15.01.2019

97771617 0219

ECM: 1253317

Trademarks displayed in this material, including but not limited to Grundfos, the Grundfos logo and "be think innovate" are registered trademarks owned by The Grundfos Group. All rights reserved. © 2019 Grundfos Holding A/S, all rights reserved.